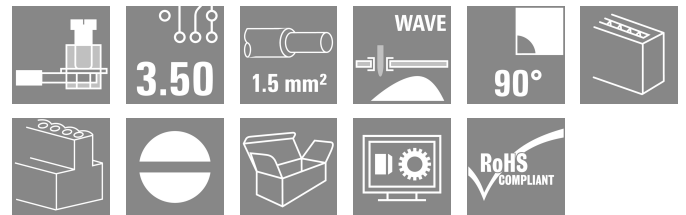
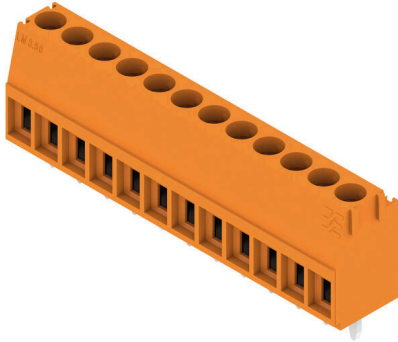


LM 3.50/12/90 3.2SN OR BX

Weidmüller Interface GmbH & Co. KG
 Klingenbergstraße 26
 D-32758 Detmold
 Germany

www.weidmuller.com

제품 이미지



입증된 클램프 결선과 3.5 mm 피치의 작고, 컴팩트한 PCB 단자대 또는 -층 PCB 단자대. 최대 1.5 mm²의 컨덕터 단면적에 적합.

일반 주문 데이터

버전	PCB 단자대, 3.50 mm, 극 수: 12, 90°, 솔더 핀 길이 (l): 3.2 mm, 주석 도금, 주황색, 클램프 요크 결선, 클램프 범위, 최대: 2.08 mm ² , 박스
주문 번호	1845110000
유형	LM 3.50/12/90 3.2SN OR BX
GTIN (EAN)	4032248357925
수량	42 items
제품 데이터	IEC: 320 V / 16 A / 0.5 - 1.5 mm ² UL: 300 V / 10 A / AWG 28 - AWG 14
패키징	박스

LM 3.50/12/90 3.2SN OR BX

Weidmüller Interface GmbH & Co. KG
Klingenbergstraße 26
D-32758 Detmold
Germany

www.weidmueller.com

기술 데이터

승인

승인



ROHS	준수
UL File Number Search	UL 웹사이트
인증 번호(UR)	E60693

치수 및 중량

깊이	8.3 mm	깊이 (인치)	0.3268 inch
높이	16 mm	높이 (인치)	0.6299 inch
가장 낮은 버전의 높이	12.8 mm	너비	42.6 mm
폭 (인치)	1.6772 inch	순중량	6.98 g

환경 제품 규정 준수

RoHS 준수 상태	준수, 예외 미존재
REACH SVHC	0.1 wt% 이상의 SVHC 없음

시스템 매개변수

제품군	OMNIMATE 시그널 - 시리즈 LM	와이어 결선 방식	클램프 요크 결선
PCB에 장착	THT 용접 결선	도체 아웃렛 방향	90°
피치(mm)(P)	3.50 mm	피치(인치)(P)	0.138 "
극 수	12	핀 시리즈 수량	1
고객 맞춤	예	행 수	1
총당 최대 인접 폴	24	솔더 핀 길이(l)	3.2 mm
솔더핀 크기	1.0 x 0.6 mm	솔더 구멍 직경(D)	1.3 mm
솔더 구멍 직경 공차(D)	+ 0,1 mm	폴당 용접 핀 수	1
스크류드라이버 블레이드	0.4 x 2.5	스크류드라이버 블레이드 표준	DIN 5264
조임 토크, 최소	0.2 Nm	조임 토크, 최대	0.25 Nm
클램프 스크류	M 2	탈피 길이	5 mm
L1(mm)	38.50 mm	L1(인치)	1.516 "
DIN VDE 0470에 따른 터치 안전 보호	IP 20	DIN VDE 57 106에 따른 터치 안전 보호	손가락 터치 안전
보호 등급	IP20	불륨 저항	3.60 mΩ

자재 데이터

절연재	PA	컬러 코드	주황색
컬러 차트(유사)	RAL 2000	절연재 그룹	I
CTI(Comparative Tracking Index, 비교 추적 지수)	≥ 600	절연 저항	≥ 108 Ω
Moisture Level (MSL)		UL 94 가연성 등급	V-2
접점 재질	구리 합금	접점 표면	주석 도금
코팅	1-3 μm Ni, 4-6 μm SN	납땜 유형	매트
용접 결선의 레이어 구조	1.5...3 μm Ni / 4...6 μm Sn matt	보관 온도, 최소	-40 °C
보관 온도, 최대	70 °C	작동 온도, 최소	-50 °C
작동 온도, 최대	100 °C	온도 범위, 설치, 최소	-25 °C
온도 범위, 설치, 최대	100 °C		

LM 3.50/12/90 3.2SN OR BX

Weidmüller Interface GmbH & Co. KG
 Klingenbergstraße 26
 D-32758 Detmold
 Germany

www.weidmueller.com

기술 데이터

결선에 적합한 컨덕터

클램프 범위, 최소	0.08 mm ²		
클램프 범위, 최대	2.08 mm ²		
결선 단면규격 AWG, 최소	AWG 28		
결선 단면규격 AWG, 최대	AWG 14		
단선, 최소 H05(07) V-U	0.5 mm ²		
단선, 최대 H05(07) V-U	1.5 mm ²		
연선, 최소 H05(07) V-K	0.5 mm ²		
연선, 최대 H05(07) V-K	1.5 mm ²		
플라스틱 소매 페럴 포함, DIN 46228 pt 4, 최소	0.5 mm ²		
플라스틱 소매 페럴 포함, DIN 46228 pt 4, 최대	0.75 mm ²		
EN 60999 a x b 규격, ø	2.4 mm x 1.5 mm		
클램프형 도체	도체 결선 단면적	유형	미세 와이어
		공칭	0.75 mm ²
		와이어 종단 페룰	공칭 8 mm
		탈피 길이	권장 와이어 종단 페룰 H0.75/12 W
참조 텍스트	페룰 길이는 제품과 정격 전압에 따라 선택합니다. 플라스틱 칼라의 외경은 피치(P) 보다 커서는 안 됩니다		

IEC 정격데이터

표준에 따라 시험완료	IEC 60664-1, IEC 61984	정격 전류, 극 수(Tu=20°C)	16 A
정격 전류, 최대 극 수(Tu=20°C)	12 A	정격 전류, 극 수(Tu=40°C)	14 A
정격 전류, 최대 극 수(Tu=40°C)	10 A	서지 전압 클래스 정격 전압 / 오염 등급 II/2	320 V
서지 전압 클래스 정격 전압 / 오염 등급 III/2	160 V	서지 전압 클래스 정격 전압 / 오염 등급 III/3	160 V
서지 전압 클래스 정격 임펄스 전압 / 오염 등급 II/2	2.5 kV	서지 전압 클래스 정격 임펄스 전압 / 오염 등급 III/2	2.5 kV
서지 전압 클래스 정격 임펄스 전압 / 오염 등급 III/3	2.5 kV	단시간 내전류 저항	3 x 1s, 72 A

CSA에 따른 정격 데이터

협회(CSA)	CSA	인증 번호(CSA)	154685-1202192
정격 전압(사용 그룹 B / CSA)	300 V	정격 전압(사용 그룹 D / CSA)	300 V
정격 전류(사용 그룹 B / CSA)	10 A	정격 전류(사용 그룹 D / CSA)	10 A
와이어 단면적, AWG, 최소	AWG 28	와이어 단면적, AWG, 최대	AWG 14
승인값 참조	사양은 최대값, 상세정보 - 승인서 참조		

UL 1059에 따른 정격 데이터

협회(UR)	UR	인증 번호(UR)	E60693
정격 전압(사용 그룹 B / UL 1059)	300 V	정격 전압(사용 그룹 D / UL 1059)	300 V
정격 전류(사용 그룹 B / UL 1059)	10 A	정격 전류(사용 그룹 D / UL 1059)	10 A
와이어 단면적, AWG, 최소	AWG 28	와이어 단면적, AWG, 최대	AWG 14
승인값 참조	사양은 최대값, 상세정보 - 승인서 참조		

패키징

패키징	박스	VPE 길이	353.00 mm
VPE 폭	136.00 mm	VPE 높이	25.00 mm

LM 3.50/12/90 3.2SN OR BX

Weidmüller Interface GmbH & Co. KG
 Klingenbergstraße 26
 D-32758 Detmold
 Germany

www.weidmueller.com

기술 데이터

유형 테스트

테스트: 표시 내구성	표준	EN 60947-1 섹션 5.1 / 91
	테스트	유형 식별, 원산지 표시, 재질 유형
	평가	사용 가능
테스트: 클램프 사용 가능한 단면	표준	DIN EN 60999 섹션 6 / 04.94, EN 60 947-1 섹션 8.2.4.5.1 / 03.91
	컨덕터 유형	컨덕터 유형 및 컨덕터 경질 0.08 mm ² 단면
		컨덕터 유형 및 컨덕터 꼬임 0.08 mm ² 단면
		컨덕터 유형 및 컨덕터 경질 1.5 mm ² 단면
		컨덕터 유형 및 컨덕터 꼬임 1.5 mm ² 단면
		컨덕터 유형 및 컨덕터 AWG 28/1 단면
		컨덕터 유형 및 컨덕터 AWG 28/19 단면
		컨덕터 유형 및 컨덕터 AWG 16/1 단면
		컨덕터 유형 및 컨덕터 AWG 16/19 단면
	평가	통과
컨덕터의 손상 및 의도치 않은 느슨해짐 테스트	표준	DIN EN 60999 섹션 8.4 / 04.94
	요구 사항	0.2 kg
	컨덕터 유형	컨덕터 유형 및 컨덕터 AWG 28/1 단면
		컨덕터 유형 및 컨덕터 AWG 28/7 단면
	평가	통과
	요구 사항	0.3 kg
	컨덕터 유형	컨덕터 유형 및 컨덕터 경질 0.5 mm ² 단면
		컨덕터 유형 및 컨덕터 꼬임 0.5 mm ² 단면
	평가	통과
	요구 사항	0.4 kg
컨덕터 유형	컨덕터 유형 및 컨덕터 경질 1.5 mm ² 단면	
	컨덕터 유형 및 컨덕터 꼬임 1.5 mm ² 단면	
	컨덕터 유형 및 컨덕터 AWG 16/7 단면	
	컨덕터 유형 및 컨덕터 AWG 16/19 단면	
평가	통과	
풀아웃 테스트	표준	DIN EN 60999 섹션 8.4 / 04.94
	요구 사항	≥5 N
	컨덕터 유형	컨덕터 유형 및 컨덕터 AWG 28/1 단면
		컨덕터 유형 및 컨덕터 AWG 28/7 단면
	평가	통과
	요구 사항	≥30 N
	컨덕터 유형	컨덕터 유형 및 컨덕터 H05V-U0.5 단면
		컨덕터 유형 및 컨덕터 H05V-K0.5 단면
	평가	통과
	요구 사항	≥40 N

LM 3.50/12/90 3.2SN OR BX

Weidmüller Interface GmbH & Co. KG
 Klingenbergstraße 26
 D-32758 Detmold
 Germany

www.weidmueller.com

기술 데이터

컨덕터 유형	컨덕터 유형 및 컨덕터 단면	H07V-U1.5
	컨덕터 유형 및 컨덕터 단면	H07V-K1.5
	컨덕터 유형 및 컨덕터 단면	AWG 16/7
	컨덕터 유형 및 컨덕터 단면	AWG 16/19
평가	통과	

중요 참고 사항

IPC 준수	적합성: 본 제품은 국제 공인 표준 및 기준에 따라 개발, 제조 및 납품되고, 해당 데이터 시트에 명시된 보증 특성을 준수하며 IPC-A-610 "Class 2"에 따른 디자인 특성을 충족합니다. 본 제품에 대한 추가 클레임은 요청 시 검토할 수 있습니다.
참고 사항	<ul style="list-style-type: none"> • Additional variants on request • Rated current related to rated cross-section & min. No. of poles. • Max. outer diameter of the conductor: 2.9 mm • Wire end ferrule with plastic collar to DIN 46228/4 • P on drawing = pitch • Rated data refer only to the component itself. Clearance and creepage distances to other components are to be designed in accordance with the relevant application standards. • Long term storage of the product with average temperature of 50 °C and maximum humidity 70%, 36 months

분류

ETIM 8.0	EC002643	ETIM 9.0	EC002643
ETIM 10.0	EC002643	ECLASS 14.0	27-46-01-01
ECLASS 15.0	27-46-01-01		

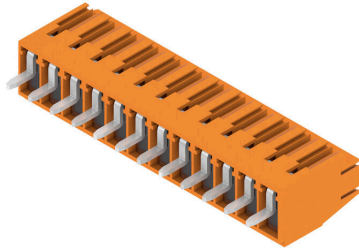
LM 3.50/12/90 3.2SN OR BX

Weidmüller Interface GmbH & Co. KG
 Klingenbergstraße 26
 D-32758 Detmold
 Germany

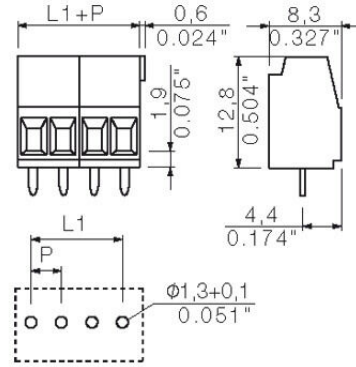
www.weidmueller.com

도면

제품 이미지



Dimensional drawing



Graph



LM 3.50/12/90 3.2SN OR BX

Weidmüller Interface GmbH & Co. KG
Klingenbergstraße 26
D-32758 Detmold
Germany

www.weidmueller.com

액세서리

일자 스크류드라이버



VDE 절연 일자 스크류드라이버, SDI DIN 7437, ISO 2380/2, DIN 5264, ISO 2380/1에 따른 드라이브 출력. SoftFinish 그립

일반 주문 데이터

유형	SDIS 0.4X2.5X75	버전	
주문 번호	9008370000	스크류드라이버, 스크류드라이버	
GTIN (EAN)	4032248056330		
수량	1 ST		
유형	SDS 0.4X2.5X75	버전	
주문 번호	9009030000	스크류드라이버, 스크류드라이버	
GTIN (EAN)	4032248266944		
수량	1 ST		