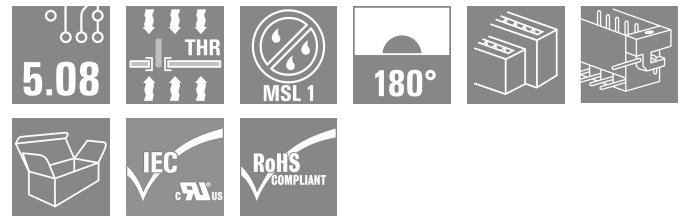
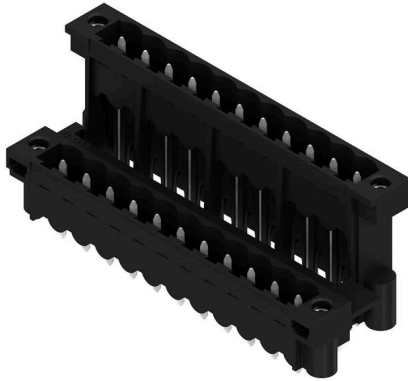


SLDV-THR 5.08/22/180FLF 3.2SN BK BX

Weidmüller Interface GmbH & Co. KG
 Klingenbergstraße 26
 D-32758 Detmold
 Germany

www.weidmueller.com

제품 이미지



내열성, 2층, 측면 오프셋, 플랜지 또는 솔더 플랜지가 있는 수형 커넥터. 리플로우 솔더링에 적합한 1.5 mm 솔더 핀. 리플로우 및 웨이브 솔더링에 적합한 3.2 mm 솔더 핀. 핀 헤더는 라벨링을 위한 공간을 제공하며 코딩될 수 있습니다.

일반 주문 데이터

| | |
|------------|-----------------------------------------------------------------------------------------------------------|
| 버전 | PCB 플러그인 커넥터, 수형 헤더, 플랜지/용접 플랜지, THT/THR 용접 결선, 5.08 mm, 극 수: 22, 180°, 솔더 핀 길이(l): 3.2 mm, 주석 도금, 검정, 박스 |
| 주문 번호 | 1829100000 |
| 유형 | SLDV-THR 5.08/22/180FLF 3.2SN BK BX |
| GTIN (EAN) | 4032248335794 |
| 수량 | 16 items |
| 제품 데이터 | IEC: 400 V / 15 A UL: 300 V / 10 A |
| 패키징 | 박스 |

SLDV-THR 5.08/22/180FLF 3.2SN BK BX

Weidmüller Interface GmbH & Co. KG
Klingenbergstraße 26
D-32758 Detmold
Germany

www.weidmueller.com

기술 데이터

승인

승인



| | |
|-----------------------|-------------------------|
| ROHS | 준수 |
| UL File Number Search | UL 웹사이트 |
| 인증 번호(UR) | E60693 |

치수 및 중량

| | | | |
|--------------|----------|---------|-------------|
| 깊이 | 23.67 mm | 깊이 (인치) | 0.9319 inch |
| 높이 | 29.36 mm | 높이 (인치) | 1.1559 inch |
| 가장 낮은 버전의 높이 | 26.16 mm | 너비 | 66.04 mm |
| 폭 (인치) | 2.6 inch | 순중량 | 22.3 g |

환경 제품 규정 준수

| | |
|------------|---------------------|
| RoHS 준수 상태 | 준수, 예외 미존재 |
| REACH SVHC | 0.1 wt% 이상의 SVHC 없음 |

시스템 사양

| | | | |
|---------------------------|-------------------------------|-----------------------------|-----------------------|
| 제품군 | OMNIMATE 시그널 - 시리즈 BL/SL 5.08 | 결선 유형 | 보드 결선 |
| PCB에 장착 | THT/THR 용접 결선 | 피치(mm)(P) | 5.08 mm |
| 피치(인치)(P) | 0.200 " | 외향 엘보 | 180° |
| 극 수 | 22 | 폴당 용접 핀 수 | 1 |
| 솔더 핀 길이(l) | 3.2 mm | 솔더핀 길이 공차 | 0 / -0.3 mm |
| 솔더핀 크기 | d = 1.2 mm, 8각형 | 솔더 구멍 직경(D) | 1.5 mm |
| 솔더 구멍 직경 공차(D) | + 0,1 mm | L1(mm) | 50.80 mm |
| L1(인치) | 2.000 " | 행 수 | 2 |
| 핀 시리즈 수량 | 2 | DIN VDE 57 106에 따른 터치 안전 보호 | 손가락 안전 언플러그/손등 안전 플러그 |
| DIN VDE 0470에 따른 터치 안전 보호 | IP20 플러그드/ IP10 언플러그드 | 보호 등급 | IP20 |
| 블룸 저항 | ≤5 mΩ | 코딩 가능 | 예 |
| 플러깅 힘/폴, 최대 | 10 N | 당기는 힘 / 폴, 최대 | 7.5 N |

자재 데이터

| | | | |
|-------------------------------------------|--------------------------------|----------------------|--------------------------------|
| 절연재 | LCP GF | 컬러 코드 | 검정 |
| 컬러 차트(유사) | RAL 9011 | 절연재 그룹 | IIIa |
| CTI(Comparative Tracking Index, 비교 추적 지수) | ≥ 175 | Moisture Level (MSL) | 1 |
| UL 94 가연성 등급 | V-0 | 접점 재질 | 구리 합금 |
| 접점 표면 | 주석 도금 | 용접 결선의 레이어 구조 | 1...3 μm Ni / 2...4 μm Sn matt |
| 플러그 접점의 레이어 구조 | 1...3 μm Ni / 2...4 μm Sn matt | 보관 온도, 최소 | -40 °C |
| 보관 온도, 최대 | 70 °C | 작동 온도, 최대 | 100 °C |
| 온도 범위, 설치, 최대 | 100 °C | | |

IEC 정격데이터

| | | | |
|------------------------|------------------------|---------------------|------|
| 표준에 따라 시험완료 | IEC 60664-1, IEC 61984 | 정격 전류, 극 수(Tu=20°C) | 15 A |
| 정격 전류, 최대 극 수(Tu=20°C) | 10.5 A | 정격 전류, 극 수(Tu=40°C) | 13 A |

SLDV-THR 5.08/22/180FLF 3.2SN BK BX

Weidmüller Interface GmbH & Co. KG
 Klingenbergstraße 26
 D-32758 Detmold
 Germany

www.weidmueller.com

기술 데이터

| | | | |
|-----------------------------------|-------|-----------------------------------|---------------|
| 정격 전류, 최대 극 수(Tu=40°C) | 9 A | 서지 전압 클래스 정격 전압 / 오염 등급 II/2 | 400 V |
| 서지 전압 클래스 정격 전압 / 오염 등급 III/2 | 320 V | 서지 전압 클래스 정격 전압 / 오염 등급 III/3 | 250 V |
| 서지 전압 클래스 정격 임펄스 전압 / 오염 등급 II/2 | 4 kV | 서지 전압 클래스 정격 임펄스 전압 / 오염 등급 III/2 | 4 kV |
| 서지 전압 클래스 정격 임펄스 전압 / 오염 등급 III/3 | 4 kV | 단시간 내전류 저항 | 1 x 1s, 120 A |

CSA에 따른 정격 데이터

| | | | |
|----------------------|------------------------|----------------------|----------------|
| 협회(CSA) | CSA | 인증 번호(CSA) | 200039-1121690 |
| 정격 전압(사용 그룹 B / CSA) | 300 V | 정격 전압(사용 그룹 D / CSA) | 300 V |
| 정격 전류(사용 그룹 B / CSA) | 10 A | 정격 전류(사용 그룹 D / CSA) | 10 A |
| 승인값 참조 | 사양은 최대값, 상세정보 - 승인서 참조 | | |

UL 1059에 따른 정격 데이터

| | | | |
|--------------------------|------------------------|--------------------------|--------|
| 협회(UR) | UR | 인증 번호(UR) | E60693 |
| 정격 전압(사용 그룹 B / UL 1059) | 300 V | 정격 전압(사용 그룹 D / UL 1059) | 300 V |
| 정격 전류(사용 그룹 B / UL 1059) | 10 A | 정격 전류(사용 그룹 D / UL 1059) | 10 A |
| 승인값 참조 | 사양은 최대값, 상세정보 - 승인서 참조 | | |

패키징

| | | | |
|-------|-----------|--------|-----------|
| 패키징 | 박스 | VPE 길이 | 45.00 mm |
| VPE 폭 | 130.00 mm | VPE 높이 | 200.00 mm |

중요 참고 사항

| | |
|--------|------------------------------------------------------------------------------------------------------------------------------------------------------------------------------------------------------------------------------------------------------------------------------------------------------------------------------------------------------------------------------------------------------------------------------------------------------------------------------------------------------------------------------------------------------------------------------------------------------------------------------------------------------------------------------------------------------------------------------|
| IPC 준수 | 적합성: 본 제품은 국제 공인 표준 및 기준에 따라 개발, 제조 및 납품되고, 해당 데이터 시트에 명시된 보증 특성을 준수하며 IPC-A-610 "Class 2"에 따른 디자인 특성을 충족합니다. 본 제품에 대한 추가 클레임은 요청 시 검토할 수 있습니다. |
| 참고 사항 | <ul style="list-style-type: none"> Rated current related to rated cross-section & min. No. of poles. Spacing between rows: see hole layout P on drawing = pitch Rated data refer only to the component itself. Clearance and creepage distances to other components are to be designed in accordance with the relevant application standards. In accordance with IEC 61984, OMNIMATE-connectors are connectors without breaking capacity (COC). During designated use, connectors are not allowed to be engaged or disengaged when live or under load Long term storage of the product with average temperature of 50 °C and maximum humidity 70%, 36 months |

분류

| | | | |
|-------------|-------------|-------------|-------------|
| ETIM 8.0 | EC002637 | ETIM 9.0 | EC002637 |
| ETIM 10.0 | EC002637 | ECLASS 14.0 | 27-46-02-01 |
| ECLASS 15.0 | 27-46-02-01 | | |

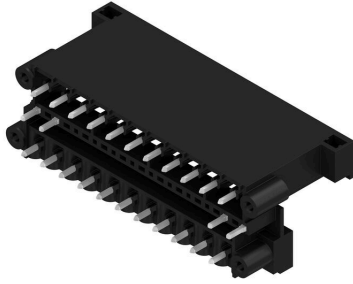
SLDV-THR 5.08/22/180FLF 3.2SN BK BX

Weidmüller Interface GmbH & Co. KG
Klingenbergstraße 26
D-32758 Detmold
Germany

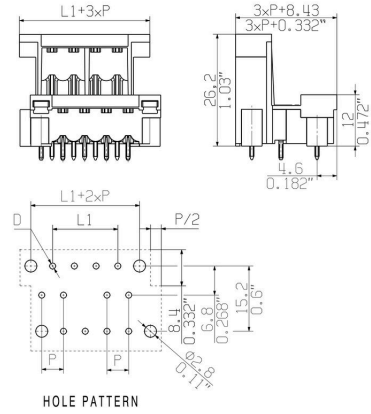
www.weidmueller.com

도면

제품 이미지



Dimensional drawing



제품 장점



Safe power transmission Proven properties

SLDV-THR 5.08/22/180FLF 3.2SN BK BX

Weidmüller Interface GmbH & Co. KG
 Klingenbergstraße 26
 D-32758 Detmold
 Germany

www.weidmueller.com

액세서리

추가 액세서리



완벽한 솔루션을 만들 때 어떠한 작업도 간과할 수 없습니다.

결선은 전체 프로세스의 단 한 부분을 형성합니다. 전위가 테스트, 그룹화 또는 심지어 절연되는 응용 분야에서 흔히 작고 사소한 부분이 완벽한 솔루션을 만드는 데 핵심적인 역할을 담당합니다.

시스템은 작지만 유용한 세부 부분을 보유하고 있습니다.

- 테스트 플러그 - 진단 소켓에서 신뢰할 수 있는 픽업이 가능합니다.
- 점프바 - 결선부에서 직접 안정적인 배전 접점 보장
- 구획 파티션 요소 - 많은 수형 커넥터를 몇 개의 별도 소켓 커넥터 채널로 분할함
- 잠금 및 클립 - 옵션 진동 내성 클립은 결선 또는 수형 및 암형 커넥터를 위한 장착부

제조 공정 및 응용과 연계 - 더 많은 액세서리 = 작업부하 감소

일반 주문 데이터

| | | | |
|------------|----------------------------|--------------------------------------|--|
| 유형 | SL AT SW | 버전 | |
| 주문 번호 | 1770240000 | PCB 플러그인 커넥터, 액세서리, 스페이서, 검정, 극 수: 1 | |
| GTIN (EAN) | 4032248117710 | | |
| 수량 | 100 ST | | |

코딩 부품



연결될 것으로 가정된 부분만 결선: 올바른 위치에 올바른 결선.

코딩 요소와 잠금 장치는 제조 공정 및 작동 중 연결 요소를 명확하게 구분합니다.

코딩 요소와 잠금 장치는 조립 전 또는 케이블 조립 단계에서 삽입됩니다. Weidmüller 대안: 납땜 전에 사전 코딩할 다양한 구성기를 사용한 온라인 구성.

회로 보드에서 올바르지 않은 조립과 결선 요소의 올바르지 않은 플러깅이 더 이상 일어나지 않습니다.

이점: 제조 동안 문제해결 과정이 없으며 사용자에 의한 작동 오류가 없습니다.

일반 주문 데이터

| | | | |
|------------|----------------------------|----------------------------------------|--|
| 유형 | BLZ/SL KO BK BX | 버전 | |
| 주문 번호 | 1545710000 | PCB 플러그인 커넥터, 액세서리, 코딩 요소, 검정, 극 수: 1 | |
| GTIN (EAN) | 4008190087142 | | |
| 수량 | 50 ST | | |
| 유형 | BLZ/SL KO OR BX | 버전 | |
| 주문 번호 | 1573010000 | PCB 플러그인 커넥터, 액세서리, 코딩 요소, 주황색, 극 수: 1 | |
| GTIN (EAN) | 4008190048396 | | |
| 수량 | 100 ST | | |

SLDV-THR 5.08/22/180FLF 3.2SN BK BX

Weidmüller Interface GmbH & Co. KG
 Klingenbergstraße 26
 D-32758 Detmold
 Germany

www.weidmueller.com

액세서리

추가 액세서리



완벽한 솔루션을 만들 때 어떠한 작업도 간과할 수 없습니다.

결선은 전체 프로세스의 단 한 부분을 형성합니다. 전위가 테스트, 그룹화 또는 심지어 절연되는 응용 분야에서 흔히 작고 사소한 부분이 완벽한 솔루션을 만드는 데 핵심적인 역할을 담당합니다.

시스템은 작지만 유용한 세부 부분을 보유하고 있습니다.

- 테스트 플러그 - 진단 소켓에서 신뢰할 수 있는 픽업이 가능합니다.
- 점프바 - 결선부에서 직접 안정적인 배전 접점 보장
- 구획 파티션 요소 - 많은 수형 커넥터를 몇 개의 별도 소켓 커넥터 채널로 분할함
- 잠금 및 클립 - 옵션 진동 내성 클립은 결선 또는 수형 및 암형 커넥터를 위한 장착부

제조 공정 및 응용과 연계 - 더 많은 액세서리 = 작업부하 감소

일반 주문 데이터

| | | | |
|------------|----------------------------|---------------------------------------|--|
| 유형 | SL AT OR | 버전 | |
| 주문 번호 | 1598300000 | PCB 플러그인 커넥터, 액세서리, 스페이서, 주황색, 극 수: 1 | |
| GTIN (EAN) | 4008190189266 | | |
| 수량 | 100 ST | | |