

**SAI-06L-VPFC-3A-M08L-PNP-10U02**

**Weidmüller Interface GmbH & Co. KG**  
 Klingenbergstraße 26  
 D-32758 Detmold  
 Germany

www.weidmueller.com



바이드물러의 새로운 슬림 M8 라인입니다. 이 제품군은 모든 결선 위치의 마킹 옵션을 특징으로 합니다. 8-극 M12가 적용된 4-웨이 분배기의 경우에도 모든 M8 결선 위치에 적절하게 큰 마커가 있습니다. 또한 이 분배기는 일반적인 여러 M8 설계보다 짧습니다.

- 매우 좁고, 짧은 플랫 M8 분배기
- 이 제품군은 4 - 12 M8 결선 위치, 3 또는 4 극으로 제공
- 요청 시 M8의 하이브리드 변형도 가능
- M8 라인에는 횡단 구멍이 적용

**일반 주문 데이터**

버전	고정 케이블 버전, M8, 30 V, , LED: 예, LED 이니시에이터: 예, 배선 유형: PNP, 10 m
주문 번호	<a href="#">1828690000</a>
유형	SAI-06L-VPFC-3A-M08L-PNP-10U02
GTIN (EAN)	4032248335336
수량	1 items

기술 데이터

승인

승인



ROHS	준수
UL File Number Search	<a href="#">UL 웹사이트</a>
인증 번호(cURus)	E92202

치수 및 중량

깊이	18.2 mm	깊이 (인치)	0.7165 inch
높이	118 mm	높이 (인치)	4.6457 inch
너비	24 mm	폭 (인치)	0.9449 inch
순중량	771 g		

온도

작동 온도	-25 - 80°C
-------	------------

환경 제품 규정 준수

RoHS 준수 상태	준수, 예외 미존재
REACH SVHC	0.1 wt% 이상의 SVHC 없음

일반 기술 데이터

보호 등급	IP68	극 수	3
접점 소켓 수	6	결선 나사산	M8
오염 심각도	3	화재 시 동작	V-0
LED	예	LED 이니시에이터	예
작동 표시에 대한 LED 색상	녹색	I/O 기능에 대한 LED 색상	노란색

결선 데이터

외피 탈피 길이	100 mm	분배기 아울렛	고정 케이블 버전
----------	--------	---------	-----------

기술 데이터 케이블

극 수	3	외피 색상	검정
O.D.	7.2 mm	차폐	아니요
할로겐	아니요	구부림 반경, 최소, 이동	10 x 케이블 직경
구부림 주기	2 Mio	와이어 단면(프린트/온라인)	6 x 0.34 mm <sup>2</sup> + 2 x 0.75 mm <sup>2</sup>
외피 재질	PUR	케이블 길이	10 m
케이블 캐리어에 적합	예		

재질 데이터

재질 O링	FKM	하우징 기본 재질	PBT
분배기 재질	플라스틱	하우징 색상	검은색(RAL 9005와 유사)
스크류 소켓	CuZn, 니켈 도금	접점 재질	CuZn
접점 표면	금도금	접점 캐리어 재질	PBT(UL 94 V0)

기술 데이터

전기 데이터

정격 전압, 최소	10 V	정격 전압, 최대	30 V
테스트 전압	1 kV	슬롯당 최대 전류 전달 용량	2 A
총 전류	6 A	신호당 전류	1 A
전기 절연 사용 가능	아니요	절연 저항	109 Ω

분류

ETIM 8.0	EC002585	ETIM 9.0	EC002585
ETIM 10.0	EC002585	ECLASS 14.0	27-44-01-08
ECLASS 15.0	27-44-01-08		

SAI-06L-VPFC-3A-M08L-PNP-10U02

Weidmüller Interface GmbH & Co. KG  
 Klingenbergstraße 26  
 D-32758 Detmold  
 Germany

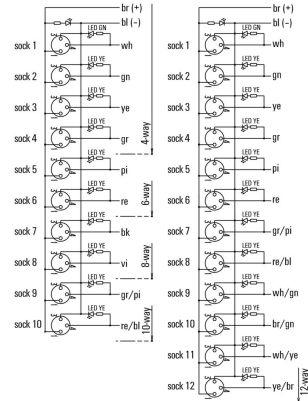
www.weidmueller.com

도면

치수 도면



배선도



폴 계획



액세서리

Screwty® 케이블 그랜드 툴(토크 기능 탑재)



어느 응용 분야에도 이상적인 공구  
Screwty®는 모든 공통 센서 및 액추에이터 케이블을 조이기 위한 이상적인 다목적 공구입니다. 접근이 어려운 라운드형 플러그도 Screwty®를 사용하여 접근할 수 있습니다. 과도한 힘을 주지 않고도 간단한 회전만으로 커넥터를 조이거나 풀 수 있습니다. Screwty®는 다른 제조사의 거의 모든 케이블과 플러그에 맞기 때문에(90% 이상) 독창적인 글로벌 솔루션입니다. Screwty®는 기존의 1/4" 어댑터가 있는 핸들로 구성되어 있습니다. 그러므로, 이 제품은 모든 크기에 사용가능합니다: M12 및 M8 라운드 플러그인 커넥터, M12F 및 M8F 맞춤형 플러그 및 소켓은 물론 모든 M23 플러그 및 소켓.

일반 주문 데이터

유형	SCREWTY SET -DM	버전	
주문 번호	<a href="#">1920000000</a>		Cable gland tool for M8, M12 lines and connectors
GTIN (EAN)	4032248436859		
수량	1 ST		

M8



보호 캡은 할당되지 않은 플러그 스테이션을 외부 영향으로부터 보호합니다.

일반 주문 데이터

유형	SAI-SK M8	버전	
주문 번호	<a href="#">1802760000</a>		보호되는 콤포넌트 어셈블리, 보호 캡
GTIN (EAN)	4032248257379		
수량	50 ST		

액세서리

블랭크



MultiFit은 타사 제조 단자대에도 사용되는 바이드물러 마커 시스템입니다. 바이드물러 Dekafix와 마찬가지로, MultiFit 제품군 마커는 표준 인쇄에 사용할 수 있습니다. MultiFit을 처음 사용할 때는 사용되는 단자대에서 샘플 마커로 테스트를 수행할 것을 권장합니다.

- 여러 단자대에 대해 하나의 마커 사용 가능
  - 표준 인쇄를 통해 바로 사용 가능한 마커
  - PrintJet CONNECT 또는 Plotter를 사용한 인쇄 용도의 블랭크 마커
  - 고객 CAE 데이터 또는 사양에 따라 개별적으로 인쇄된 마커 공급
  - 모든 용도에 하나의 마킹 시스템 사용
- 맞춤 인쇄용: 귀하의 라벨링 사양에 대한 바이드물러의 라벨링 소프트웨어 M-Print PRO 또는 M-Print PRO Online(미설치)의 파일을 보내주십시오.

일반 주문 데이터

유형	MFF 10/6 MC NE WS	버전	
주문 번호	<a href="#">1856780000</a>		MultiFit, 단자대 마커, 10 x 6 mm, 피치(mm)(P): 6.00 Festo, 흰색
GTIN (EAN)	4032248400881		
수량	600 ST		