

HDC HB 24 TEK AS M4

Weidmüller Interface GmbH & Co. KG
 Klingenbergstraße 26
 D-32758 Detmold
 Germany

www.weidmueller.com



새로운 RockStar® 인클로저는 해수에 내성이 있으며, 높은 수준의 충격 내성을 제공하며, IP 68 및 IP 69K를 충족하며, 가혹한 환경 조건에서 사용하도록 설계되었고 DIN EN 61373 cat. 2(bogie)에 따른 높은 진동 요구 조건에 맞게 설계되었습니다. 따라서 이 하우징 제품군은 운송 및 교통 엔지니어링, 전력 엔지니어링 및 극한의 요구 조건을 가지는 응용 분야에 사용되는 사각커넥터의 오류 및 유지 보수 불필요 작동에 이상적입니다. 개발 시 EMC에 매우 강한 인클로저를 만들기 위한 측정도 구현되었습니다.

일반 주문 데이터

버전	HDC 인클로저, 설치 사이즈: 8, 보호 등급: IP66, IP68, 삼입됨 상태, 벌크헤드 하우징, 클램프 요크 결선, 표준, 케이블 엔트리 사이즈: none
주문 번호	1827470000
유형	HDC HB 24 TEK AS M4
GTIN (EAN)	4032248332571
수량	1 items

HDC HB 24 TEK AS M4

Weidmüller Interface GmbH & Co. KG
 Klingenbergstraße 26
 D-32758 Detmold
 Germany

www.weidmueller.com

기술 데이터

승인

승인



ROHS 준수

치수 및 중량

높이	29 mm	높이 (인치)	1.1417 inch
너비	58 mm	폭 (인치)	2.2835 inch
마운팅 치수 - 높이	32 mm	마운팅 치수 - 너비	130 mm
순중량	181 g		

온도

한계 온도 -50 °C ... 125 °C

환경 제품 규정 준수

RoHS 준수 상태	준수																																												
REACH SVHC	0.1 wt% 이상의 SVHC 없음																																												
화학 내성	<table border="1"> <tr><td>물질</td><td>아세톤</td></tr> <tr><td>화학 내성</td><td>내성</td></tr> <tr><td>물질</td><td>디젤 오일</td></tr> <tr><td>화학 내성</td><td>불안정</td></tr> <tr><td>물질</td><td>에틸 알코올</td></tr> <tr><td>화학 내성</td><td>내성</td></tr> <tr><td>물질</td><td>변속기 오일</td></tr> <tr><td>화학 내성</td><td>조건부 내성</td></tr> <tr><td>물질</td><td>유압유</td></tr> <tr><td>화학 내성</td><td>조건부 내성</td></tr> <tr><td>물질</td><td>석유 벤젠</td></tr> <tr><td>화학 내성</td><td>불안정</td></tr> <tr><td>물질</td><td>땀</td></tr> <tr><td>화학 내성</td><td>조건부 내성</td></tr> <tr><td>물질</td><td>프리미엄 휘발유</td></tr> <tr><td>화학 내성</td><td>불안정</td></tr> <tr><td>물질</td><td>물</td></tr> <tr><td>화학 내성</td><td>내성</td></tr> <tr><td>물질</td><td>UV</td></tr> <tr><td>화학 내성</td><td>내성</td></tr> <tr><td>물질</td><td>오존</td></tr> <tr><td>화학 내성</td><td>내성</td></tr> </table>	물질	아세톤	화학 내성	내성	물질	디젤 오일	화학 내성	불안정	물질	에틸 알코올	화학 내성	내성	물질	변속기 오일	화학 내성	조건부 내성	물질	유압유	화학 내성	조건부 내성	물질	석유 벤젠	화학 내성	불안정	물질	땀	화학 내성	조건부 내성	물질	프리미엄 휘발유	화학 내성	불안정	물질	물	화학 내성	내성	물질	UV	화학 내성	내성	물질	오존	화학 내성	내성
물질	아세톤																																												
화학 내성	내성																																												
물질	디젤 오일																																												
화학 내성	불안정																																												
물질	에틸 알코올																																												
화학 내성	내성																																												
물질	변속기 오일																																												
화학 내성	조건부 내성																																												
물질	유압유																																												
화학 내성	조건부 내성																																												
물질	석유 벤젠																																												
화학 내성	불안정																																												
물질	땀																																												
화학 내성	조건부 내성																																												
물질	프리미엄 휘발유																																												
화학 내성	불안정																																												
물질	물																																												
화학 내성	내성																																												
물질	UV																																												
화학 내성	내성																																												
물질	오존																																												
화학 내성	내성																																												

버전

케이블 엔트리 사이즈	none	상단부/하단부/리드	하부
커버	커버 미포함	조임 토크	6.5 Nm
측면 케이블 인입 수	0	하우징 디자인	벌크헤드 하우징
잠금 시스템 디자인	클램프 요크 결선	설계	표준
설치 사이즈	8	케이블 인입	아니요
유형	벌크헤드(간선 관통)	클램프 버전	클램프 요크 결선
실링	실리콘	컬러(RAL)	RAL 9011
BG	8	ModuPlug®에 적합함	예

HDC HB 24 TEK AS M4

Weidmüller Interface GmbH & Co. KG
 Klingenbergstraße 26
 D-32758 Detmold
 Germany

www.weidmueller.com

기술 데이터

일반 데이터

표면 마감	파우더 코팅	보호 등급	IP66, IP68, 삽입됨 상태
-------	--------	-------	--------------------

크기

구멍 피치 길이 A2	130 mm	케이블 인입	아니요
총 길이 하우징	184 mm	하우징 B의 높이	29 mm

중요 참고 사항

제품 정보	하우징을 장착할 때는 플랫 개스킷이 맞게 끼워졌는지 확인하세요.
-------	-------------------------------------

분류

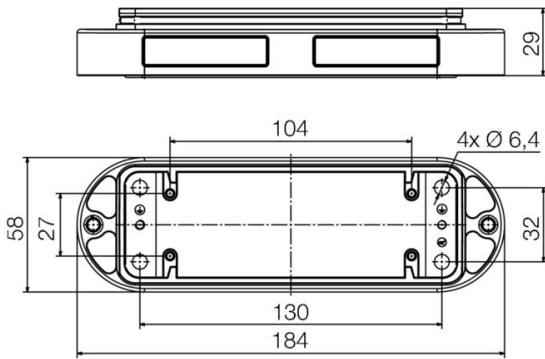
ETIM 8.0	EC000437	ETIM 9.0	EC000437
ETIM 10.0	EC000437	ECLASS 14.0	27-44-02-02
ECLASS 15.0	27-44-02-02		

HDC HB 24 TEK AS M4

Weidmüller Interface GmbH & Co. KG
Klingenbergstraße 26
D-32758 Detmold
Germany

www.weidmueller.com

도면



HDC HB 24 TEK AS M4

Weidmüller Interface GmbH & Co. KG
 Klingenbergstraße 26
 D-32758 Detmold
 Germany

www.weidmueller.com

액세서리

플랜지 실



바이드물러는 실을 포함한 다양한 액세서리를 하우징과 함께 제공합니다. 바이드물러의 하우징은 탁월한 실링 처리가 돋보이는 제품입니다. RockStar®는 광범위한 테스트를 통해 수중 50미터에서 불침투성을 유지하는 것으로 확인되었습니다. 따라서 고객들은 이전의 고정형 전선설치가 요구되는 환경에서 사각 커넥터를 사용할 수 있습니다.

일반 주문 데이터

유형	HDC FLDG 24B XXL IP68	버전	
주문 번호	1987550000	액세서리, 인클로저 액세서리	
GTIN (EAN)	4050118379167		
수량	10 ST		

IP68 O-링 실



바이드물러는 실을 포함한 다양한 액세서리를 하우징과 함께 제공합니다. 바이드물러의 하우징은 탁월한 실링 처리가 돋보이는 제품입니다. RockStar®는 광범위한 테스트를 통해 수중 50미터에서 불침투성을 유지하는 것으로 확인되었습니다. 따라서 고객들은 이전의 고정형 전선설치가 요구되는 환경에서 사각 커넥터를 사용할 수 있습니다.

일반 주문 데이터

유형	HDC DG 24B XXL IP68	버전	
주문 번호	1987570000	액세서리, 인클로저 액세서리	
GTIN (EAN)	4050118379150		
수량	10 ST		