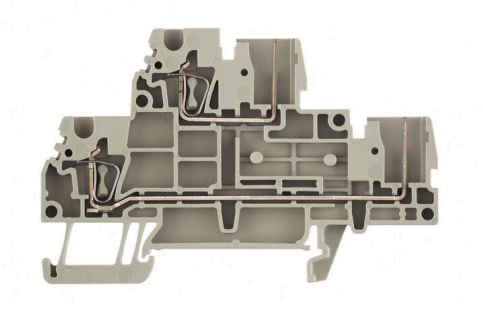


ZDT 2.5/2

Weidmüller Interface GmbH & Co. KG
 Klingenbergstraße 26
 D-32758 Detmold
 Germany

www.weidmueller.com

제품 이미지



일부 응용 분야에서는 보다 유연하거나 설치를 용이하게 하기 위해 플러그형 모듈식 솔루션이 필요합니다. 완전한 기능 장치를 사전 제작하거나 교체해야 하는 경우, 모듈식의 유연한 결선 시스템이 필요합니다. 플러그형 단자대는 신속하게 조립할 수 있으며 공장에서 완전히 테스트되었습니다.

일반 주문 데이터

버전	Z-시리즈, 플러그인 모듈형 단자대, 정격 단면적: 2.5 mm², 텐션 클램프 결선, 진한 베이지색
주문 번호	1815150000
유형	ZDT 2.5/2
GTIN (EAN)	4032248340774
수량	50 items

기술 데이터

승인

승인



ROHS	준수
UL File Number Search	UL 웹사이트
인증 번호(cURus)	E60693

치수 및 중량

깊이	52 mm	깊이 (인치)	2.0472 inch
DIN 레일을 포함한 깊이	52.5 mm	높이	80.5 mm
높이 (인치)	3.1693 inch	너비	5.1 mm
폭 (인치)	0.2008 inch	순중량	9.67 g

온도

보관 온도	-25 °C...55 °C	주변 온도	-5 °C...40 °C
연속 작동 온도, 최소	-50 °C	연속 작동 온도, 최대	120 °C

환경 제품 규정 준수

RoHS 준수 상태	준수, 예외 미존재
REACH SVHC	0.1 wt% 이상의 SVHC 없음

CSA 등급 데이터

전압 크기 C(cCSAus)	300 V	전압 크기 D(cCSAus)	5 A
와이어 단면적 최소(cCSAus)	26 AWG	전류 크기 C(cCSAus)	20 A
인증 번호(cCSAus)	154685-1460993	와이어 단면적 최대(cCSAus)	12 AWG
전압 크기 D(cCSAus)	600 V		

UL 등급 데이터

컨덕터 크기 팩토리 결선 최대(cURus)	12 AWG	전압 크기 D(cURus)	600 V
인증 번호(cURus)	E60693	컨덕터 크기 필드 결선 최소(cURus)	26 AWG
컨덕터 크기 팩토리 결선 최소(cURus)	26 AWG	전압 크기 C(cURus)	300 V
전류 크기 C(cURus)	20 A	전류 크기 D(cURus)	5 A
컨덕터 크기 필드 결선 최대(cURus)	12 AWG		

등급 데이터

정격 단면적	2.5 mm ²	정격 전압	400 V
클램프 서포트 및 플러그형 시스템의 최대 전압	690 V	정격 DC 전압	500 V
정격 전류	24 A	최대 와이어에서 전류	24 A
IEC 60947-7-x에 따른 체적 저항률	1.33 mΩ	정격 임펄스 내전압	6 kV
IEC 60947-7-x 규격 전력 손실	0.77 W	오염 심각도	3

시스템 사양

버전	2 텐션 클램프 결선 - 2 플러그인 결선, 플러그형	엔드 커버 플레이트 필요	예
전위 수	2	레벨 수	2

ZDT 2.5/2

Weidmüller Interface GmbH & Co. KG
 Klingenbergstraße 26
 D-32758 Detmold
 Germany

www.weidmueller.com

기술 데이터

레벨당 클램프 지점 개수	4	레벨 내부 교차 결선	아니요
PE 결선	아니요	장착 레일	TS 35
PE 기능	아니요		

일반

결선 단면규격 AWG, 최대	AWG 12	결선 단면규격 AWG, 최소	AWG 26
장착 레일	TS 35		

자재 데이터

기본 재질	Wemid	컬러 코드	진한 베이지색
UL 94 가연성 등급	V-0		

추가 기술 데이터

개방측	오른쪽	폭발 테스트 버전	아니요
장착 유형	스냅온		

클램프용 컨덕터(정격 결선)

IEC 60947-1 규격 게이지	A2		
결선 단면규격 AWG, 최대	AWG 12		
결선 방향	상단		
탈피 길이	10 mm		
결선 유형	텐션 클램프 결선		
결선 수	4		
클램프 범위, 최대	4 mm ²		
클램프 범위, 최소	0.13 mm ²		
블레이드 크기	0.6 x 3.5 mm		
결선 단면규격 AWG, 최소	AWG 26		
와이어 결선 단면적, 와이어 종단 페룰 DIN 46228/4 채용 가는 꼬임, 최대	2.5 mm ²		
와이어 결선 단면적, 와이어 종단 페룰 DIN 46228/4 채용 가는 꼬임, 최소	0.13 mm ²		
와이어 결선 단면적, 와이어 종단 페룰 DIN 46228/1 채용 가는 꼬임, 최대	2.5 mm ²		
와이어 결선 단면적, 와이어 종단 페룰 DIN 46228/1 채용 가는 꼬임, 최소	0.13 mm ²		
와이어 결선 단면, 가는 꼬임, 최대	4 mm ²		
와이어 결선 단면, 가는 꼬임, 최소	0.13 mm ²		
결선 단면적, 꼬임, 최대	4 mm ²		
결선 단면적, 꼬임, 최소	0.13 mm ²		
와이어 결선 단면적, 경질 코어 최대	4 mm ²		
와이어 결선 단면적, 경질 코어, 최소	0.13 mm ²		
와이어 엔드 페룰의 튜브 길이, 플라스틱 칼라 DIN 46228/4 채용	도체 결선 단면적	공칭	0.5 mm ²
		최소	6 mm
		최대	10 mm
	도체 결선 단면적	공칭	0.75 mm ²
		최소	6 mm
		최대	12 mm
	도체 결선 단면적	공칭	1 mm ²
		최소	6 mm
		최대	12 mm
	도체 결선 단면적	공칭	1.5 mm ²
		최소	8 mm
		최대	12 mm
도체 결선 단면적	공칭	2.5 mm ²	

기술 데이터

와이어 엔드 페룰의 튜브 길이, 플라스틱 칼라 DIN 46228/1 미채용	도체 결선 단면적	최소	8 mm
		최대	12 mm
	도체 결선 단면적	공칭	0.5 mm ²
		공칭	10 mm
	도체 결선 단면적	공칭	0.75 mm ²
		공칭	10 mm
	도체 결선 단면적	공칭	1 mm ²
		공칭	10 mm
	도체 결선 단면적	공칭	1.5 mm ²
		최소	10 mm
	도체 결선 단면적	최대	12 mm
		공칭	2.5 mm ²
		최소	10 mm
			최대

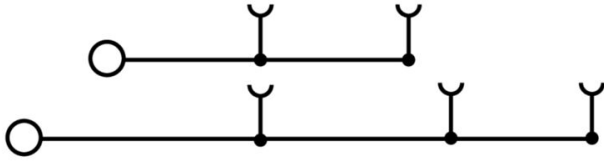
클램프용 전선(추가 결선)

컨덕터 단면적, 연질 + 플라스틱 슬리브 DIN 46228/1, 추가 결선, 최대	2.5 mm ²	결선 유형, 추가 결선	플러그형
--	---------------------	--------------	------

분류

ETIM 8.0	EC000897	ETIM 9.0	EC000897
ETIM 10.0	EC000897	ECLASS 14.0	27-25-01-17
ECLASS 15.0	27-25-01-17		

도면



ZDT 2.5/2

Weidmüller Interface GmbH & Co. KG
 Klingenbergstraße 26
 D-32758 Detmold
 Germany

www.weidmueller.com

액세서리

점프바



인접한 단자대에 전위를 분배 또는 증가시키는 것은 교차 연결을 통해 구현됩니다. 추가적인 결선 노력은 쉽게 피할 수 있습니다. 폴이 분리되더라도 단자대 블록의 접점 안정성은 여전히 보장됩니다. 당사의 포트폴리오는 모듈형 터미널 블록을 위한 플러그형 및 스크루형 점프바 시스템을 제공합니다.

일반 주문 데이터

유형	ZVQ 2.5/1.5	버전
주문 번호	1720700000	액세서리, 점프바, 24 A
GTIN (EAN)	4008190374006	
수량	50 ST	
유형	ZQV 2.5N/2 GE	버전
주문 번호	1693800000	W-시리즈, 점프바, 24 A
GTIN (EAN)	4008190883621	
수량	60 ST	
유형	ZQV 2.5N/3 GE	버전
주문 번호	1693810000	W-시리즈, 점프바, 24 A
GTIN (EAN)	4008190883645	
수량	60 ST	
유형	ZQV 2.5N/4 GE	버전
주문 번호	1693820000	W-시리즈, 점프바, 24 A
GTIN (EAN)	4008190883652	
수량	60 ST	
유형	ZQV 2.5N/5 GE	버전
주문 번호	1693830000	W-시리즈, 점프바, 24 A
GTIN (EAN)	4008190883669	
수량	20 ST	
유형	ZQV 2.5N/6 GE	버전
주문 번호	1693840000	W-시리즈, 점프바, 24 A
GTIN (EAN)	4008190883676	
수량	20 ST	
유형	ZQV 2.5N/7 GE	버전
주문 번호	1693850000	W-시리즈, 점프바, 24 A
GTIN (EAN)	4008190883683	
수량	20 ST	
유형	ZQV 2.5N/8 GE	버전
주문 번호	1693860000	W-시리즈, 점프바, 24 A
GTIN (EAN)	4008190883690	
수량	20 ST	
유형	ZQV 2.5N/9 GE	버전
주문 번호	1693870000	W-시리즈, 점프바, 24 A
GTIN (EAN)	4008190883706	
수량	20 ST	
유형	ZQV 2.5N/10 GE	버전
주문 번호	1693880000	W-시리즈, 점프바, 24 A
GTIN (EAN)	4008190883720	
수량	20 ST	

ZDT 2.5/2

Weidmüller Interface GmbH & Co. KG
 Klingenbergstraße 26
 D-32758 Detmold
 Germany

www.weidmueller.com

액세서리

유형	ZQV 2.5N/20 GE	버전
주문 번호	1909000000	W-시리즈, 점프바, 24 A
GTIN (EAN)	4032248535613	
수량	20 ST	
유형	ZQV 2.5N/50 GE	버전
주문 번호	1693890000	W-시리즈, 점프바, 24 A
GTIN (EAN)	4008190883737	
수량	5 ST	

종판 / 파티션 플레이트



종판과 엔드 플레이트는 단자대의 필수 부속품입니다. 종판은 서로 다른 전위와 기능 그룹을 광학적으로 및 전기적으로 분리하여 안전성을 높이고 배전반 내부의 명확한 구조를 보장합니다. 엔드 플레이트는 측면의 단자대 열을 마감하고, 전류가 흐르는 부품과의 접촉을 방지하며, 깔끔하고 안정적인 마감을 보장합니다. 두 부품 모두 각각의 바이드물러 단자대 시리즈에 정확히 대응되어 안전하고 규정을 준수하며 전문적인 배선에 기여합니다.

일반 주문 데이터

유형	ZAP/TW ZDT2.5/2	버전
주문 번호	1816110000	Z-시리즈, 엔드 플레이트, 파티션 플레이트
GTIN (EAN)	4032248370689	
수량	50 ST	

테스트 어댑터 및 테스트 소켓



테스트 어댑터와 테스트 플러그는 단자대 블록과 테스트 장비 간의 전기 결선에 사용됩니다. 이러한 방식으로 유선 상태에서 전기적 접점을 설정할 수 있으며 측정을 쉽게 수행할 수 있습니다.

일반 주문 데이터

유형	ZTA ZT2.5/ZA	버전
주문 번호	1847600000	액세서리, 테스트 어댑터, 17.5 A
GTIN (EAN)	4032248412679	
수량	25 ST	
유형	ZTA ZT2.5	버전
주문 번호	1827080000	액세서리, 테스트 어댑터, 17.5 A
GTIN (EAN)	4032248411276	
수량	25 ST	

액세서리

플러그



WeiCoS 시스템의 플러그는 모든 다양한 결선 방식에 사용할 수 있습니다. 제품 범위에는 1~10폴의 사전 조립된 커넥터와 개별 조립 옵션이 포함됩니다. 이로써 모든 응용 분야에 적합한 최고의 유연성을 보장합니다. 맞춤형 액세서리는 환경적 영향으로부터 보호 및 안전을 향상시킵니다.

일반 주문 데이터

유형	ZVR ZP2.5	버전
주문 번호	1816130000	Z-시리즈, 잠금 클립, 노란색, 3.9 mm
GTIN (EAN)	4032248370702	
수량	25 ST	
유형	ZVR ZPS2.5	버전
주문 번호	1878620000	Z-시리즈, 잠금 클립, 노란색, 15 mm
GTIN (EAN)	4032248471591	
수량	20 ST	
유형	KOSF ZT2.5	버전
주문 번호	1816150000	Z-시리즈, 코딩 요소, 노란색, 2.9 mm
GTIN (EAN)	4032248370726	
수량	50 ST	
유형	ZZE ZP2.5	버전
주문 번호	1816140000	Z-시리즈, 스트레인 릴리프, 노란색, 9.9 mm
GTIN (EAN)	4032248370719	
수량	25 ST	
유형	ZZE ZP2.5/4	버전
주문 번호	1866220000	Z-시리즈, 스트레인 릴리프, 노란색, 19.9 mm
GTIN (EAN)	4032248480845	
수량	25 ST	
유형	ZVLA SC ZPS2.5	버전
주문 번호	1866240000	Z-시리즈, 플러그인 모듈형 단자대, 노란색, 15 mm
GTIN (EAN)	4032248513376	
수량	20 ST	
유형	ZVLA DF CL ZPS2.5	버전
주문 번호	1878610000	Z-시리즈, 플러그인 모듈형 단자대, 노란색
GTIN (EAN)	4032248471584	
수량	20 ST	
유형	ZVLA RC ZPS2.5	버전
주문 번호	1866260000	Z-시리즈, 플러그인 모듈형 단자대, 노란색, 8.8 mm
GTIN (EAN)	4032248524754	
수량	20 ST	
유형	ZVLA1 ZPS2.5	버전
주문 번호	1866250000	Z-시리즈, 플러그인 모듈형 단자대, 노란색, 8.8 mm
GTIN (EAN)	4032248524761	
수량	20 ST	
유형	ZP 2.5/1AN/QV/1	버전
주문 번호	1815190000	Z-시리즈, 플러그인 커넥터, 진한 베이지색, 직접 장착
GTIN (EAN)	4032248370061	
수량	50 ST	

액세서리

유형	ZP 2.5/1AN/QV/1 GN	버전
주문 번호	1820570000	Z-시리즈, 플러그인 커넥터, 녹색, 직접 장착
GTIN (EAN)	4032248370078	
수량	50 ST	
유형	ZP 2.5/1AN/QV/2	버전
주문 번호	1815200000	Z-시리즈, 플러그인 커넥터, 진한 베이지색, 직접 장착
GTIN (EAN)	4032248370085	
수량	25 ST	
유형	ZP 2.5/1AN/QV/3	버전
주문 번호	1815210000	Z-시리즈, 플러그인 커넥터, 진한 베이지색, 직접 장착
GTIN (EAN)	4032248370092	
수량	25 ST	
유형	ZP 2.5/1AN/QV/4	버전
주문 번호	1815220000	Z-시리즈, 플러그인 커넥터, 진한 베이지색, 직접 장착
GTIN (EAN)	4032248370108	
수량	25 ST	
유형	ZP 2.5/1AN/QV/5	버전
주문 번호	1815230000	Z-시리즈, 플러그인 커넥터, 진한 베이지색, 직접 장착
GTIN (EAN)	4032248342518	
수량	25 ST	
유형	ZP 2.5/1AN/QV/6	버전
주문 번호	1815240000	Z-시리즈, 플러그인 커넥터, 진한 베이지색, 직접 장착
GTIN (EAN)	4032248342525	
수량	25 ST	
유형	ZP 2.5/1AN/QV/7	버전
주문 번호	1815250000	Z-시리즈, 플러그인 커넥터, 진한 베이지색, 직접 장착
GTIN (EAN)	4032248342532	
수량	25 ST	
유형	ZP 2.5/1AN/QV/8	버전
주문 번호	1815260000	Z-시리즈, 플러그인 커넥터, 진한 베이지색, 직접 장착
GTIN (EAN)	4032248342549	
수량	20 ST	
유형	ZP 2.5/1AN/QV/9	버전
주문 번호	1815270000	Z-시리즈, 플러그인 커넥터, 진한 베이지색, 직접 장착
GTIN (EAN)	4032248342556	
수량	20 ST	
유형	ZP 2.5/1AN/QV/10	버전
주문 번호	1815280000	Z-시리즈, 플러그인 커넥터, 진한 베이지색, 직접 장착
GTIN (EAN)	4032248342563	
수량	20 ST	
유형	ZP 2.5/1AN/QV/11	버전
주문 번호	1815290000	Z-시리즈, 플러그인 커넥터, 진한 베이지색, 직접 장착
GTIN (EAN)	4032248342570	
수량	20 ST	
유형	ZP 2.5/1AN/QV/12	버전
주문 번호	1815300000	Z-시리즈, 플러그인 커넥터, 진한 베이지색, 직접 장착
GTIN (EAN)	4032248342587	
수량	20 ST	
유형	ZP 2.5/1AN/QV/13	버전
주문 번호	1815310000	Z-시리즈, 플러그인 커넥터, 진한 베이지색, 직접 장착
GTIN (EAN)	4032248370115	
수량	10 ST	

ZDT 2.5/2

Weidmüller Interface GmbH & Co. KG
 Klingenbergstraße 26
 D-32758 Detmold
 Germany

www.weidmueller.com

액세서리

유형	ZP 2.5/1AN/QV/14	버전
주문 번호	1815320000	Z-시리즈, 플러그인 커넥터, 진한 베이지색, 직접 장착
GTIN (EAN)	4032248370122	
수량	10 ST	
유형	ZP 2.5/1AN/QV/15	버전
주문 번호	1815330000	Z-시리즈, 플러그인 커넥터, 진한 베이지색, 직접 장착
GTIN (EAN)	4032248370139	
수량	10 ST	
유형	ZP 2.5/1AN/QV/16	버전
주문 번호	1815340000	Z-시리즈, 플러그인 커넥터, 진한 베이지색, 직접 장착
GTIN (EAN)	4032248370146	
수량	10 ST	
유형	ZP 2.5/1AN/QV/17	버전
주문 번호	1815350000	Z-시리즈, 플러그인 커넥터, 진한 베이지색, 직접 장착
GTIN (EAN)	4032248370153	
수량	10 ST	
유형	ZP 2.5/1AN/QV/20	버전
주문 번호	1815380000	레일 콤포넌트, 플러그인 커넥터
GTIN (EAN)	4032248370184	
수량	10 ST	
유형	ZAD ZT/ZPS2.5	버전
주문 번호	1861030000	Z-시리즈, 커버 플레이트, 노란색, 4.2 mm
GTIN (EAN)	4032248418428	
수량	25 ST	

블랭크



Dekafix(DEK) 마커는 모든 도체와 플러그인 커넥터 및 전자 서브어셈블리용 범용 마커입니다. 시스템은 짧은 번호에 적합하며 인쇄 준비된 다양한 범위의 마커를 사용할 수 있습니다.

단 한 번의 작업 단계로 신속하게 설치할 수 있는 스트립 인쇄는 읽기 쉽고, 대비가 풍부하며, 다양한 너비에서 사용 가능합니다.

- 바로 사용할 수 있는 다양한 범위의 마커
 - 빠른 설치를 위한 스트립 구성
 - 커넥터 마커, 모든 바이드물러 케이블 커넥터에 적합
 - 빈 MultiCard 또는 표준 인쇄 카드로 제공
- 맞춤 인쇄용: 귀하의 라벨링 사양에 대한 바이드물러의 라벨링 소프트웨어 M-Print PRO 또는 M-Print PRO Online(미설치)의 파일을 보내주십시오.

일반 주문 데이터

유형	DEK 5/5 MC NE WS	버전
주문 번호	1609801044	Dekafix, 단자대 마커, 5 x 5 mm, 피치(mm)(P): 5.00 Weidmueller, 흰색
GTIN (EAN)	4008190397111	
수량	1000 ST	

ZDT 2.5/2

Weidmüller Interface GmbH & Co. KG
 Klingenbergstraße 26
 D-32758 Detmold
 Germany

액세서리

www.weidmueller.com

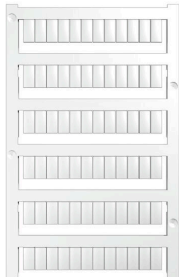
STR 투명 스트립



일반 주문 데이터

유형	STR 7 F.SCHT 7	버전	
주문 번호	0515300000		단자대 마커, 보호 캡, 27 x 6.3 mm, 투명
GTIN (EAN)	4008190182175		
수량	20 ST		

블랭크



WS 마커는 W 시리즈 커넥터에 매우 적합합니다. WS 태그는 시스템 호환 덕분에 I 시리즈 및 Z 시리즈에서도 사용할 수 있습니다. 마킹 면적이 넓기 때문에 긴 문자열은 물론 여러 줄의 텍스트도 인쇄할 수 있습니다. WS 마커는 긴 맞춤형 문자열이 포함된 라벨에 이상적입니다. 입증된 MultiCard 형식을 사용하기 때문에 PrintJet CONNECT 또는 Plotter를 사용한 인쇄가 가능합니다.

- 스트립 형태로 또는 하나씩 부착 가능
 - 입증된 MultiCard 형식의 마커
- 맞춤 인쇄용: 귀하의 라벨링 사양에 대한 바이드물러의 라벨링 소프트웨어 M-Print PRO 또는 M-Print PRO Online(미설치)의 파일을 보내주십시오.

일반 주문 데이터

유형	WS 10/5 M MC NE WS	버전	
주문 번호	1792000000		WS, 단자대 마커, 10 x 5 mm, 피치(mm)(P): 5.00 Weidmueller, Allen-Bradley, 흰색
GTIN (EAN)	4032248223862		
수량	720 ST		
유형	ZS 10/5 MC NE WS	버전	
주문 번호	1610000000		ZS, 단자대 마커, 10 x 5 mm, 피치(mm)(P): 5.00 Weidmueller, Allen-Bradley, 흰색
GTIN (EAN)	4008190263171		
수량	480 ST		

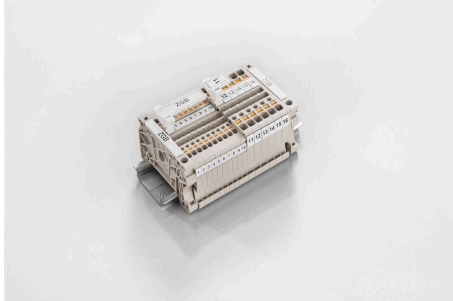
ZDT 2.5/2

Weidmüller Interface GmbH & Co. KG
 Klingenbergstraße 26
 D-32758 Detmold
 Germany

www.weidmueller.com

액세서리

ZGB 회전 가능 그룹 태그 홀더



ZGB 15는 힌지형 그룹 태그 캐리어입니다. 태그 캐리어에는 dekafix 5, WS 12/5 커넥터 마커 또는 인레이 태그 ESO 15를 담을 수 있습니다.
 ZGB 30은 힌지형 그룹 태그 캐리어입니다. 태그 캐리어에는 dekafix 5, WS 12/5 커넥터 마커 또는 인레이 태그 ESO 7을 담을 수 있습니다.
 인레이 태그 및 보호 스트립은 "액세서리" 아래에서 찾을 수 있습니다.

일반 주문 데이터

유형	ZGB 15	버전
주문 번호	1636530000	단자대 마커, 단자대 마커, 15 x 7 mm, 피치(mm)(P): 5.00 Weidmueller,
GTIN (EAN)	4008190297053	흰색
수량	20 ST	
유형	ZGB 30	버전
주문 번호	1611930000	단자대 마커, 단자대 마커, 32 x 7 mm, 피치(mm)(P): 5.00 Weidmueller,
GTIN (EAN)	4008190002251	흰색
수량	20 ST	
유형	ZGB 30/3.5	버전
주문 번호	1778290000	단자대 마커, 단자대 마커, 32 x 7 mm, 피치(mm)(P): 3.50 흰색
GTIN (EAN)	4032248161065	
수량	20 ST	

플러그



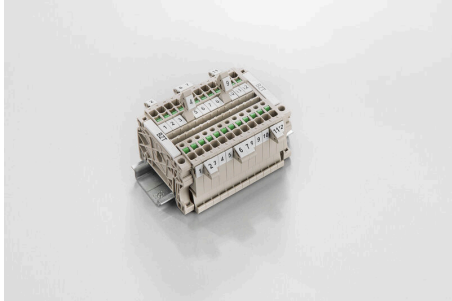
WeiCoS 시스템의 플러그는 모든 다양한 결선 방식에 사용할 수 있습니다. 제품 범위에는 1~10폴의 사전 조립된 커넥터와 개별 조립 옵션이 포함됩니다. 이로써 모든 응용 분야에 적합한 최고의 유연성을 보장합니다. 맞춤형 액세서리는 환경적 영향으로부터 보호 및 안전을 향상시킵니다.

일반 주문 데이터

유형	WP 2.5/1AN/1	버전
주문 번호	1305270000	플러그 (단자대), 스크류 결선, 2.5 mm², 24 A, 500 V, 결선 수: 1, 극 수: 1, 너비: 6.1 mm
GTIN (EAN)	4050118104547	
수량	50 ST	
유형	WP 2.5/1AN/10	버전
주문 번호	1305280000	플러그 (단자대), 스크류 결선, 2.5 mm², 24 A, 500 V, 결선 수: 10, 극 수: 10, 너비: 52 mm
GTIN (EAN)	4050118104530	
수량	50 ST	

액세서리

마커 홀더

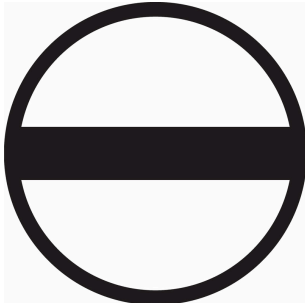


마커 홀더는 5 또는 5.1 mm의 피치를 갖는 표준 마커를 추가로 장착할 수 있게 해줍니다. 앵글 홀더를 옵션으로 함께 스냅하면 Klippon® Connect 모듈식 단자대의 모든 표준 마킹 채널에 장착이 가능합니다. 피팅 마커 유형은 지정 마커 홀더의 각 부속품 아래에서 찾을 수 있습니다.

일반 주문 데이터

유형	BZT 1 WS 10/5	버전	
주문 번호	1805490000	액세서리, 마커 홀더	
GTIN (EAN)	4032248270231		
수량	100 ST		
유형	BZT 1 ZA WS 10/5	버전	
주문 번호	1805520000	액세서리, 마커 홀더	
GTIN (EAN)	4032248270248		
수량	100 ST		

일자 스크류드라이버



VDE 절연 스크류드라이버 세트, 최대 1000 V AC 및 1500 V DC의 전류가 흐르는 부품에서 작업 가능, DIN EN 60900. IEC 900. 각 세트 피스는 "GS" 안전 인증을 받음. 완전 강화 고합금 크로미움-바나듐-몰리브덴 스틸 재질의 블레이드, 건 메탈 마감.

일반 주문 데이터

유형	SDIS SLIM 0.6X3.5X100	버전	
주문 번호	2749610000	조립 공구, 블레이드 폭(B): 3.5 mm, 블레이드 길이: 100 mm, 블레이드 두께(A): 0.6 mm	
GTIN (EAN)	4050118896350		
수량	1 ST		