

SAI-4-M 8P M12

Weidmüller Interface GmbH & Co. KG
 Klingenbergstraße 26
 D-32758 Detmold
 Germany

www.weidmueller.com



M12 분배기에는 다양한 버전이 있습니다. 4, 6 또는 8 M12 슬롯은 4 또는 5 극 디자인입니다. 그룹 출구는 고정된 케이블 버전, 사용자 결선을 위한 후드 버전 또는 M23버전으로 설계됩니다. 특수 버전도 있습니다. 예를 들어 모든 결선 유형에 사용할 수 있는 일대일 분배기나 Ex Zone 1에 승인된 분배기도 있습니다.

일반 주문 데이터

버전	후드 분배기, M12, 30 V, A-코딩, LED: 예, LED 이니시에이터: 예, 배선 유형: 사용자 지정
주문 번호	1807640000
유형	SAI-4-M 8P M12
GTIN (EAN)	4032248279036
수량	1 items

SAI-4-M 8P M12

Weidmüller Interface GmbH & Co. KG
Klingenbergstraße 26
D-32758 Detmold
Germany

www.weidmueller.com

기술 데이터

승인

승인



ROHS	준수
UL File Number Search	UL 웹사이트
인증 번호(cURus)	E141197

치수 및 중량

깊이	102 mm	깊이 (인치)	4.0157 inch
높이	41.5 mm	높이 (인치)	1.6339 inch
너비	60 mm	폭 (인치)	2.3622 inch
순중량	177.76 g		

온도

작동 온도	-20 - 90°C
-------	------------

환경 제품 규정 준수

RoHS 준수 상태	준수, 예외 미존재
REACH SVHC	0.1 wt% 이상의 SVHC 없음

일반 기술 데이터

보호 등급	IP68	플러그인 스테이션 코딩	A-코딩
극 수	8	접점 소켓 수	4
결선 나사산	M12	오염 심각도	3
화재 시 동작	V-0	플러그 주기	≤ 50
LED	예	LED 이니시에이터	예
작동 표시에 대한 LED 색상	녹색	I/O 기능에 대한 LED 색상	녹색

결선 데이터

컨덕터 O.D., 최소	6 mm	컨덕터 O.D., 최대	12 mm
외피 탈피 길이	100 mm	클램프 범위, 최소	0.08 mm ²
클램프 범위, 최대	1.5 mm ²	결선 단면규격 AWG, 최소	AWG 28
결선 단면규격 AWG, 최대	AWG 14	단선, 최소 H05(07) V-U	0.2 mm ²
단선, 최대 H05(07) V-U	1.5 mm ²	연선, 최소 H05(07) V-K	0.2 mm ²
연선, 최대 H05(07) V-K	1.5 mm ²	플라스틱 소매 페럴 포함, DIN 46228 pt 4, 최소	0.2 mm ²
플라스틱 소매 페럴 포함, DIN 46228 pt 4, 최대	1.5 mm ²	와이어 엔드 페룰 포함, DIN 46228 pt 1, 최소	0.2 mm ²
페럴 포함, DIN 46228 pt 1, 최대	1.5 mm ²	보관 공간	표준
분배기 아울렛	후드 분배기		

기술 데이터 케이블

극 수	8	컨덕터 O.D., 최대	12 mm
컨덕터 O.D., 최소	6 mm	케이블 캐리어에 적합	아니요

재질 데이터

하우징 기본 재질	Pocan	분배기 재질	플라스틱
하우징 색상	회색, RAL 7032	후드 실링 재질	Viton

SAI-4-M 8P M12

Weidmüller Interface GmbH & Co. KG
 Klingenbergstraße 26
 D-32758 Detmold
 Germany

www.weidmueller.com

기술 데이터

스크류 소켓	CuZn, 니켈 도금	접점 재질	CuZn
접점 표면	금도금	접점 캐리어 재질	PBT(UL 94 V0)

전기 데이터

정격 전압, 최소	10 V	정격 전압, 최대	30 V
테스트 전압	1 kV	슬롯당 최대 전류 전달 용량	4 A
총 전류	10 A	신호당 전류	2 A
전기 절연 사용 가능	예	절연 저항	109 Ω

분류

ETIM 8.0	EC003558	ETIM 9.0	EC003558
ETIM 10.0	EC003558	ECLASS 14.0	27-44-01-11
ECLASS 15.0	27-44-01-11		

SAI-4-M 8P M12

Weidmüller Interface GmbH & Co. KG
Klingenbergstraße 26
D-32758 Detmold
Germany

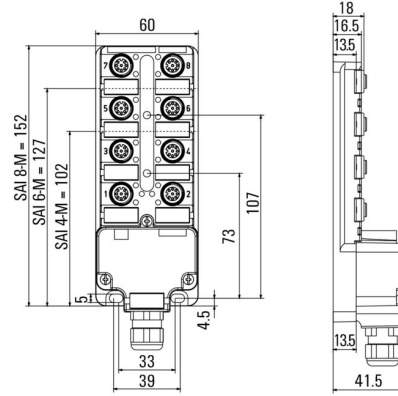
www.weidmueller.com

도면

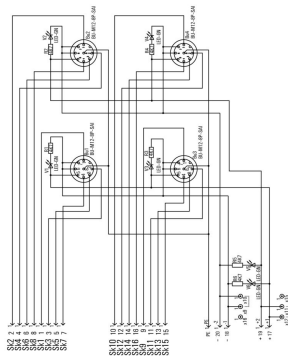
그림과 유사



치수 도면



배선도



SAI-4-M 8P M12

Weidmüller Interface GmbH & Co. KG
Klingenbergstraße 26
D-32758 Detmold
Germany

www.weidmueller.com

액세서리

M12



보호 캡은 할당되지 않은 플러그 스테이션을 외부 영향으로부터 보호합니다.

일반 주문 데이터

유형	SAI-SK-M12	버전	
주문 번호	9456050000	보호되는 컴포넌트 어셈블리, 보호 캡	
GTIN (EAN)	4008190304058		
수량	30 ST		

Screwty® 케이블 그랜드 툴(토크 기능 탑재)



어느 응용 분야에도 이상적인 도구
Screwty®는 모든 공통 센서 및 액추에이터 케이블을 조이기 위한 이상적인 다목적 도구입니다. 접근이 어려운 라운드형 플러그도 Screwty®를 사용하여 접근할 수 있습니다. 과도한 힘을 주지 않고도 간단한 회전만으로 커넥터를 조이거나 풀 수 있습니다. Screwty®는 다른 제조사의 거의 모든 케이블과 플러그에 맞기 때문에(90% 이상) 독창적인 글로벌 솔루션입니다. Screwty®는 기존의 1/4" 어댑터가 있는 핸들로 구성되어 있습니다. 그러므로, 이 제품은 모든 크기에 사용가능합니다: M12 및 M8 라운드 플러그인 커넥터, M12F 및 M8F 맞춤형 플러그 및 소켓은 물론 모든 M23 플러그 및 소켓.

일반 주문 데이터

유형	SCREWTY SET -DM	버전	
주문 번호	1920000000	Cable gland tool for M8, M12 lines and connectors	
GTIN (EAN)	4032248436859		
수량	1 ST		

블랭크



ESG는 실제 테스트를 거친 MultiCard 형식의 마커로, 수많은 잘 알려진 전기 장치에 사용할 수 있습니다. 따라서 고대비 형태의 고품질 장치 마킹이 가능합니다. Siemens, ABB, Beckhoff 등 다양한 제조사 장치용으로 다양한 유형의 제품이 마련되어 있습니다.

- 장점 요약:
- 범용 태그, 자체 접착식 또는 클립온 태그, 유형에 따라 다름
 - 정렬된 장치(예: 회로 차단기)의 경우, 태그 레일에 클립핑할 수 있는 ESG 마커를 공급합니다.
 - 사양에 따른 개별 레이저 품질 인쇄
- 맞춤 인쇄용: 귀하의 라벨링 사양에 대한 바이드물러의 라벨링 소프트웨어 M-Print PRO 또는 M-Print PRO Online(미설치)의 파일을 보내주십시오.

액세서리

일반 주문 데이터

유형	ESG 9/20 MC NE WS	버전	
주문 번호	1609940000	ESG, 디바이스 마커 x 20 mm, PA 66, 컬러 코드: 흰색, 플러그형	
GTIN (EAN)	4008190203528		
수량	200 ST		