

SAI-4-M 5P M12 1:1

Weidmüller Interface GmbH & Co. KG
 Klingenbergstraße 26
 D-32758 Detmold
 Germany

www.weidmueller.com



M12 분배기에는 다양한 버전이 있습니다. 4, 6 또는 8 M12 슬롯은 4 또는 5 극 디자인입니다. 그룹 출구는 고정된 케이블 버전, 사용자 결선을 위한 후드 버전 또는 M23 버전으로 설계됩니다. 특수 버전도 있습니다. 예를 들어 모든 결선 유형에 사용할 수 있는 일대일 분배기나 Ex Zone 1에 승인된 분배기도 있습니다.

일반 주문 데이터

버전	후드 분배기, M12, 30 V, A-코딩, LED: 아니요, LED 이니시에이터: 아니요, 배선 유형: 1:1
주문 번호	1806010000
유형	SAI-4-M 5P M12 1:1
GTIN (EAN)	4032248275120
수량	1 items

SAI-4-M 5P M12 1:1

Weidmüller Interface GmbH & Co. KG
 Klingenbergstraße 26
 D-32758 Detmold
 Germany

www.weidmueller.com

기술 데이터

승인

승인



ROHS	준수
UL File Number Search	UL 웹사이트
인증 번호(cURus)	E141197

치수 및 중량

깊이	102 mm	깊이 (인치)	4.0157 inch
높이	41.5 mm	높이 (인치)	1.6339 inch
너비	60 mm	폭 (인치)	2.3622 inch
순중량	190.9 g		

온도

작동 온도	-20 - 90°C
-------	------------

환경 제품 규정 준수

RoHS 준수 상태	준수, 예외 미존재
REACH SVHC	0.1 wt% 이상의 SVHC 없음

일반 기술 데이터

보호 등급	IP67	플러그인 스테이션 코딩	A-코딩
극 수	5	접점 소켓 수	4
결선 나사산	M12	오염 심각도	3
화재 시 동작	V-0	플러그 주기	≤ 50
LED	아니요	LED 이니시에이터	아니요

결선 데이터

컨덕터 O.D., 최소	6 mm	컨덕터 O.D., 최대	12 mm
클램프 범위, 최소	0.08 mm ²	클램프 범위, 최대	1.5 mm ²
결선 단면규격 AWG, 최소	AWG 28	결선 단면규격 AWG, 최대	AWG 14
단선, 최소 H05(07) V-U	0.2 mm ²	단선, 최대 H05(07) V-U	1.5 mm ²
연선, 최소 H05(07) V-K	0.2 mm ²	연선, 최대 H05(07) V-K	1.5 mm ²
플라스틱 소매 페럴 포함, DIN 46228 pt 4, 최소	0.2 mm ²	플라스틱 소매 페럴 포함, DIN 46228 pt 4, 최대	1.5 mm ²
와이어 엔드 페럴 포함, DIN 46228 pt 1, 최소	0.2 mm ²	페럴 포함, DIN 46228 pt 1, 최대	1.5 mm ²
보관 공간	표준	분배기 아울렛	후드 분배기

기술 데이터 케이블

극 수	5	컨덕터 O.D., 최대	12 mm
컨덕터 O.D., 최소	6 mm	케이블 캐리어에 적합	아니요

재질 데이터

하우징 기본 재질	Pocan	분배기 재질	플라스틱
하우징 색상	회색, RAL 7032	후드 실링 재질	Viton
스크류 소켓	CuZn, 니켈 도금	접점 재질	CuZn
접점 표면	금도금	접점 캐리어 재질	PBT(UL 94 V0)

SAI-4-M 5P M12 1:1

Weidmüller Interface GmbH & Co. KG
 Klingenbergstraße 26
 D-32758 Detmold
 Germany

www.weidmueller.com

기술 데이터

전기 데이터

정격 전압, 최소	10 V	정격 전압, 최대	30 V
테스트 전압	1 kV	슬롯당 최대 전류 전달 용량	4 A
총 전류	8 A	신호당 전류	2 A
전기 절연 사용 가능	예	절연 저항	109 Ω

분류

ETIM 8.0	EC003558	ETIM 9.0	EC003558
ETIM 10.0	EC003558	ECLASS 14.0	27-44-01-11
ECLASS 15.0	27-44-01-11		

SAI-4-M 5P M12 1:1

Weidmüller Interface GmbH & Co. KG
Klingenbergstraße 26
D-32758 Detmold
Germany

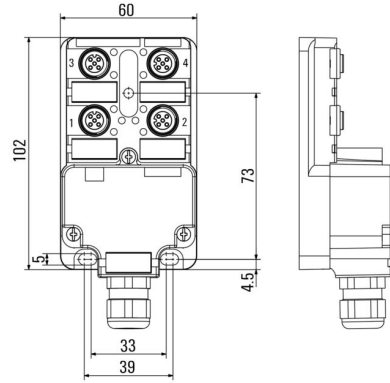
www.weidmueller.com

도면

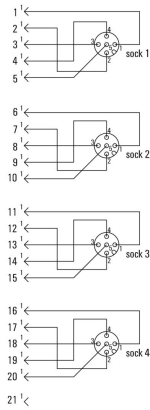
그림과 유사



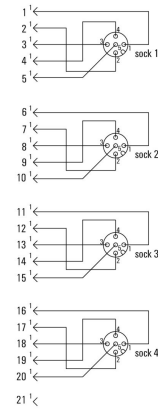
치수 도면



배선도



배선도



SAI-4-M 5P M12 1:1

Weidmüller Interface GmbH & Co. KG
Klingenbergstraße 26
D-32758 Detmold
Germany

www.weidmueller.com

액세서리

M12



보호 캡은 할당되지 않은 플러그 스테이션을 외부 영향으로부터 보호합니다.

일반 주문 데이터

유형	SAI-SK-M12	버전	
주문 번호	9456050000	보호되는 컴포넌트 어셈블리, 보호 캡	
GTIN (EAN)	4008190304058		
수량	30 ST		

Screwty® 케이블 그랜드 툴(토크 기능 탑재)



어느 응용 분야에도 이상적인 도구
Screwty®는 모든 공통 센서 및 액추에이터 케이블을 조이기 위한 이상적인 다목적 도구입니다. 접근이 어려운 라운드형 플러그도 Screwty®를 사용하여 접근할 수 있습니다. 과도한 힘을 주지 않고도 간단한 회전만으로 커넥터를 조이거나 풀 수 있습니다. Screwty®는 다른 제조사의 거의 모든 케이블과 플러그에 맞기 때문에(90% 이상) 독창적인 글로벌 솔루션입니다. Screwty®는 기존의 1/4" 어댑터가 있는 핸들로 구성되어 있습니다. 그러므로, 이 제품은 모든 크기에 사용가능합니다: M12 및 M8 라운드 플러그인 커넥터, M12F 및 M8F 맞춤형 플러그 및 소켓은 물론 모든 M23 플러그 및 소켓.

일반 주문 데이터

유형	SCREWTY SET -DM	버전	
주문 번호	1920000000	Cable gland tool for M8, M12 lines and connectors	
GTIN (EAN)	4032248436859		
수량	1 ST		

블랭크



ESG는 실제 테스트를 거친 MultiCard 형식의 마커로, 수많은 잘 알려진 전기 장치에 사용할 수 있습니다. 따라서 고대비 형태의 고품질 장치 마킹이 가능합니다. Siemens, ABB, Beckhoff 등 다양한 제조사 장치용으로 다양한 유형의 제품이 마련되어 있습니다.

- 장점 요약:
- 범용 태그, 자체 접착식 또는 클립온 태그, 유형에 따라 다름
 - 정렬된 장치(예: 회로 차단기)의 경우, 태그 레일에 클립핑할 수 있는 ESG 마커를 공급합니다.
 - 사양에 따른 개별 레이저 품질 인쇄
- 맞춤 인쇄용: 귀하의 라벨링 사양에 대한 바이드물러의 라벨링 소프트웨어 M-Print PRO 또는 M-Print PRO Online(미설치)의 파일을 보내주십시오.

SAI-4-M 5P M12 1:1

Weidmüller Interface GmbH & Co. KG
Klingenbergstraße 26
D-32758 Detmold
Germany

www.weidmueller.com

액세서리

일반 주문 데이터

유형	ESG 9/20 MC NE WS	버전	
주문 번호	1609940000	ESG, 디바이스 마커 x 20 mm, PA 66, 컬러 코드: 흰색, 플러그형	
GTIN (EAN)	4008190203528		
수량	200 ST		