

HDC 07A SLU 1M20G

Weidmüller Interface GmbH & Co. KG
Klingenbergstraße 26
D-32758 Detmold
Germany

www.weidmueller.com



금형 주조한 특수 합금과 멀티 레이어 표면 실링 처리가 HDC 하우징을 완벽하게 보호합니다.

빈틈없이 설계된 인터록 시스템은 스테인리스 스틸로 제작되었습니다. 따라서 제품 수명이 길 뿐만 아니라 부식과 충격에 강합니다.

하우징 인터록 시스템은 통합 안전을 제공합니다. 특허를 받은 바이드물러의 고유한 스프링 시스템은 하우징 인터록에 안전한 그립감을 제공하고 인터록 시스템이 실수로 열리지 않도록 방지합니다.

레이저 마킹을 활용하면 쉽고 빠르게 마킹할 수 있습니다. 각 하우징 제품을 신속하게 지정하고 배치할 수 있도록 레이저 마킹을 통해 각 하우징을 영구적으로 라벨링합니다. 바이드물러 RockStar® IP 65 / NEMA 타입 4X 하우징 - IP 65 보호 등급의 산업용 하우징을 위한 1차적 선택.

일반 주문 데이터

| | |
|------------|--|
| 버전 | HDC 인클로저, 설치 사이즈: 1, 보호 등급: IP65, 삽입됨 상태, 베이스 하우징, 하단 측면의 측면 록킹 클램프, 표준, 케이블 엔트리 사이즈: M 20 |
| 주문 번호 | 1788530000 |
| 유형 | HDC 07A SLU 1M20G |
| GTIN (EAN) | 4032248206063 |
| 수량 | 1 items |

HDC 07A SLU 1M20G

Weidmüller Interface GmbH & Co. KG
 Klingenbergstraße 26
 D-32758 Detmold
 Germany

www.weidmueller.com

기술 데이터

승인

승인



| | |
|-----------------------|-------------------------|
| ROHS | 준수 |
| UL File Number Search | UL 웹사이트 |
| 인증 번호(cURus) | E92202 |

치수 및 중량

| | | | |
|-------------|-------|---------|-------------|
| 깊이 | 26 mm | 깊이 (인치) | 1.0236 inch |
| 높이 | 53 mm | 높이 (인치) | 2.0866 inch |
| 너비 | 37 mm | 폭 (인치) | 1.4567 inch |
| 마운팅 치수 - 너비 | 30 mm | 순중량 | 22 g |

온도

한계 온도 -40 °C ... 125 °C

환경 제품 규정 준수

| | |
|------------|--|
| RoHS 준수 상태 | 준수, 예외 미존재 |
| REACH SVHC | Potassium perfluorobutane sulfonate 29420-49-3 |
| SCIP | 2f94735a-9fba-4903-842f-4fb9aa902310 |

| | | |
|-------|-------|----------|
| 화학 내성 | 물질 | 아세톤 |
| | 화학 내성 | 조건부 내성 |
| | 물질 | 석유 시추 |
| | 화학 내성 | 내성 |
| | 물질 | 디젤 |
| | 화학 내성 | 내성 |
| | 물질 | 에틸 알코올 |
| | 화학 내성 | 내성 |
| | 물질 | 변속기 오일 |
| | 화학 내성 | 내성 |
| | 물질 | 유압유 |
| | 화학 내성 | 내성 |
| | 물질 | 냉각수 |
| | 화학 내성 | 내성 |
| | 물질 | 석유 벤젠 |
| | 화학 내성 | 내성 |
| | 물질 | 땀 |
| | 화학 내성 | 내성 |
| | 물질 | 프리미엄 휘발유 |
| | 화학 내성 | 조건부 내성 |
| 물질 | 물 | |
| 화학 내성 | 내성 | |
| 물질 | UV | |
| 화학 내성 | 불안정 | |
| 물질 | 오존 | |
| 화학 내성 | 불안정 | |

버전

| | | | |
|-------------|--------|------------|--------|
| 케이블 엔트리 사이즈 | M 20 | 상단부/하단부/리드 | 하부 |
| 커버 | 커버 미포함 | 조임 토크 | 0.5 Nm |

기술 데이터

| | | | |
|-------------|------------|----------------|------------------|
| 상단 케이블 인입 수 | 0 | 측면 케이블 인입 수 | 1 |
| 하우징 디자인 | 베이스 하우징 | 잠금 시스템 디자인 | 하단 측면의 측면 록킹 클램프 |
| 설계 | 표준 | 설치 사이즈 | 1 |
| 케이블 인입 | w. 스레드 | 유형 | 베이스 하우징 |
| 클램프 버전 | 사이드 록킹 클램프 | 실링 | 밀봉 없음 |
| 내부 나사산 | M 20 | 컬러(RAL) | RAL 1001 |
| BG | 1 | ModuPlug®에 적합함 | 아니요 |

일반 데이터

| | | | |
|-----------|--------|--------------|--------------|
| 조임 토크 | 0.5 Nm | UL 94 가연성 등급 | V-0 |
| 하우징 기본 재질 | 플라스틱 | 보호 등급 | IP65, 삽입됨 상태 |
| EMC 하우징 | 아니요 | 잠금 요소의 재질 | 스테인레스 스틸 |

크기

| | | | |
|-------------|-------|-----------|--------|
| 구멍 피치 길이 A2 | 30 mm | 케이블 인입 | w. 스레드 |
| 폭 하우징 C | 24 mm | 폭 베이스 C1 | 42 mm |
| 총 길이 하우징 | 27 mm | 하우징 B의 높이 | 42 mm |
| 베이스 B1의 높이 | 3 mm | | |

분류

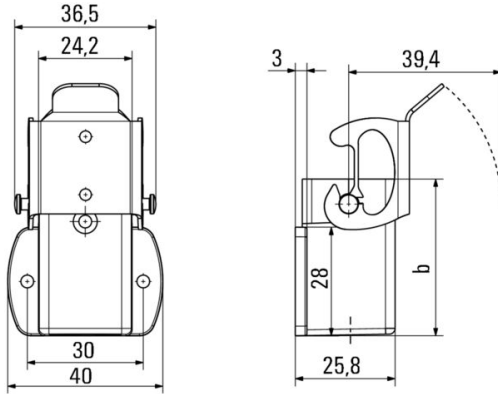
| | | | |
|-------------|-------------|-------------|-------------|
| ETIM 8.0 | EC000437 | ETIM 9.0 | EC000437 |
| ETIM 10.0 | EC000437 | ECLASS 14.0 | 27-44-02-02 |
| ECLASS 15.0 | 27-44-02-02 | | |

HDC 07A SLU 1M20G

Weidmüller Interface GmbH & Co. KG
Klingenbergstraße 26
D-32758 Detmold
Germany

www.weidmueller.com

도면



HDC 07A SLU 1M20G

Weidmüller Interface GmbH & Co. KG
 Klingenbergstraße 26
 D-32758 Detmold
 Germany

액세서리

www.weidmueller.com

커버



금형 주조한 특수 합금과 멀티 레이어 표면 실링 처리가 HDC 하우징을 완벽하게 보호합니다. 빈틈없이 설계된 인터록 시스템은 스테인리스 스틸로 제작되었습니다. 따라서 제품 수명이 길 뿐만 아니라 부식과 충격에 강합니다. 하우징 인터록 시스템은 통합 안전을 제공합니다. 특허를 받은 바이드물러의 고유한 스프링 시스템은 하우징 인터록에 안전한 그림감을 제공하고 인터록 시스템이 실수로 열리지 않도록 방지합니다. 레이저 마킹을 활용하면 쉽고 빠르게 마킹할 수 있습니다. 각 하우징 제품을 신속하게 지정하고 배치할 수 있도록 레이저 마킹을 통해 각 하우징을 영구적으로 라벨링합니다. 바이드물러 RockStar® IP 65 / NEMA 타입 4X 하우징 - IP 65 보호 등급의 산업용 하우징을 위한 1차적 선택.

일반 주문 데이터

| | | |
|------------|----------------------------|---|
| 유형 | HDC 07A DODL 2BO | 버전 |
| 주문 번호 | 1665760000 | HDC 인클로저, 설치 사이즈: 1, 보호 등급: IP65, 삽입됨 상태, 하우징 |
| GTIN (EAN) | 4008190422783 | 하단부용 커버, 하단 측면의 측면 록킹 클램프, 표준 |
| 수량 | 1 ST | |
| 유형 | HDC 07A DMDL 2BO | 버전 |
| 주문 번호 | 1665770000 | HDC 인클로저, 설치 사이즈: 1, 보호 등급: IP65, 삽입됨 상태, 하우징 |
| GTIN (EAN) | 4008190422790 | 하단부용 커버, 하단 측면의 측면 록킹 클램프, 표준 |
| 수량 | 1 ST | |