

HDC 32B TOLU 1M32G

Weidmüller Interface GmbH & Co. KG
 Klingenbergstraße 26
 D-32758 Detmold
 Germany

www.weidmueller.com



금형 주조한 특수 합금과 멀티 레이어 표면 실링 처리가 HDC 하우징을 완벽하게 보호합니다. 빈틈없이 설계된 인터록 시스템은 스테인리스 스틸로 제작되었습니다. 따라서 제품 수명이 길 뿐만 아니라 부식과 충격에 강합니다. 하우징 인터록 시스템은 통합 안전을 제공합니다. 특허를 받은 바이드물러의 고유한 스프링 시스템은 하우징 인터록에 안전한 그립감을 제공하고 인터록 시스템이 실수로 열리지 않도록 방지합니다. 레이저 마킹을 활용하면 쉽고 빠르게 마킹할 수 있습니다. 각 하우징 제품을 신속하게 지정하고 배치할 수 있도록 레이저 마킹을 통해 각 하우징을 영구적으로 라벨링합니다. 바이드물러 RockStar® IP 65 / NEMA 타입 4X 하우징 - IP 65 보호 등급의 산업용 하우징을 위한 1차적 선택.

일반 주문 데이터

버전	HDC 인클로저, 설치 사이즈: 10, 보호 등급: IP65, 삽입됨 상태, 상단 케이블 인입, 플러그 하우징, 엔드 록킹 클램프, 하부, 표준, 케이블 엔트리 사이즈: M 32
주문 번호	1788450000
유형	HDC 32B TOLU 1M32G
GTIN (EAN)	4032248205981
수량	1 items

HDC 32B TOLU 1M32G

Weidmüller Interface GmbH & Co. KG
 Klingenbergstraße 26
 D-32758 Detmold
 Germany

www.weidmueller.com

기술 데이터

승인

승인



ROHS	준수
UL File Number Search	UL 웹사이트
인증 번호(cURus)	E92202

치수 및 중량

깊이	108.5 mm	깊이 (인치)	4.2716 inch
높이	79 mm	높이 (인치)	3.1102 inch
너비	82.5 mm	폭 (인치)	3.248 inch
순중량	344.96 g		

온도

한계 온도	-40 °C ... 125 °C
-------	-------------------

환경 제품 규정 준수

RoHS 준수 상태	준수, 예외 미존재	
REACH SVHC	0.1 wt% 이상의 SVHC 없음	
화학 내성	물질	아세톤
	화학 내성	조건부 내성
	물질	석유 시추
	화학 내성	내성
	물질	디젤
	화학 내성	내성
	물질	에틸 알코올
	화학 내성	내성
	물질	변속기 오일
	화학 내성	내성
	물질	유압유
	화학 내성	내성
	물질	냉각수
	화학 내성	내성
	물질	석유 벤젠
	화학 내성	내성
	물질	땀
	화학 내성	내성
	물질	프리미엄 휘발유
	화학 내성	조건부 내성
	물질	물
	화학 내성	내성
	물질	UV
	화학 내성	불안정
	물질	오존
	화학 내성	불안정

버전

케이블 엔트리 사이즈	M 32	상단부/하단부/리드	상부
커버	커버 미포함	조임 토크	2 Nm

HDC 32B TOLU 1M32G

Weidmüller Interface GmbH & Co. KG
 Klingenbergstraße 26
 D-32758 Detmold
 Germany

www.weidmueller.com

기술 데이터

상단 케이블 인입 수	1	측면 케이블 인입 수	0
하우징 디자인	상단 케이블 인입, 플러그 하우징	잠금 시스템 디자인	엔드 록킹 클램프, 하부
설계	표준	설치 사이즈	10
케이블 인입	w. 스레드	유형	플러그
클램프 버전	엔드 록킹 클램프	실링	밀봉 없음
내부 나사산	M 32	컬러(RAL)	RAL 7035
BG	10	ModuPlug®에 적합함	예

일반 데이터

조임 토크	2 Nm	하우징 기본 재질	주조 알루미늄
표면 마감	파우더 코팅	보호 등급	IP65, 삽입됨 상태
EMC 하우징	아니요	잠금 요소의 재질	스테인레스 스틸

크기

케이블 인입	w. 스레드	폭 하우징 C	82.5 mm
총 길이 하우징	94 mm	하우징 B의 높이	79 mm

분류

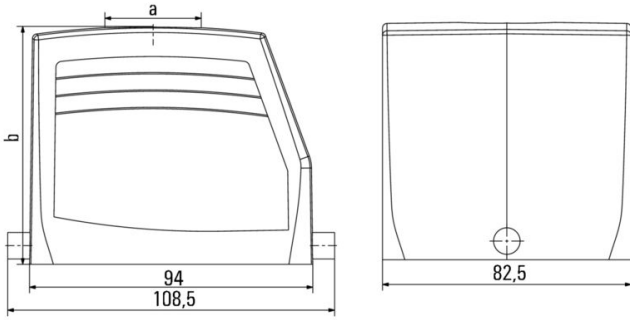
ETIM 8.0	EC000437	ETIM 9.0	EC000437
ETIM 10.0	EC000437	ECLASS 14.0	27-44-02-02
ECLASS 15.0	27-44-02-02		

HDC 32B TOLU 1M32G

Weidmüller Interface GmbH & Co. KG
Klingenbergstraße 26
D-32758 Detmold
Germany

www.weidmueller.com

도면



HDC 32B TOLU 1M32G

Weidmüller Interface GmbH & Co. KG
 Klingenbergstraße 26
 D-32758 Detmold
 Germany

액세서리

www.weidmueller.com

베이스 하우징



금형 주조한 특수 합금과 멀티 레이어 표면 실링 처리가 HDC 하우징을 완벽하게 보호합니다. 빈틈없이 설계된 인터록 시스템은 스테인리스 스틸로 제작되었습니다. 따라서 제품 수명이 길 뿐만 아니라 부식과 충격에 강합니다. 하우징 인터록 시스템은 통합 안전을 제공합니다. 특허를 받은 바이드물러의 고유한 스프링 시스템은 하우징 인터록에 안전한 그림감을 제공하고 인터록 시스템이 실수로 열리지 않도록 방지합니다. 레이저 마킹을 활용하면 쉽고 빠르게 마킹할 수 있습니다. 각 하우징 제품을 신속하게 지정하고 배치할 수 있도록 레이저 마킹을 통해 각 하우징을 영구적으로 라벨링합니다. 바이드물러 RockStar® IP 65 / NEMA 타입 4X 하우징 - IP 65 보호 등급의 산업용 하우징을 위한 1차적 선택.

일반 주문 데이터

유형	HDC 32B SLU 2M32G	버전
주문 번호	1788470000	HDC 인클로저, 설치 사이즈: 10, 보호 등급: IP65, 삽입됨 상태, 베이스
GTIN (EAN)	4032248206001	하우징, 엔드 록킹 클램프, 하부, 표준, 케이블 엔트리 사이즈: M 32
수량	1 ST	
유형	HDC 32B SDLU 2M32G	버전
주문 번호	1788490000	HDC 인클로저, 설치 사이즈: 10, 보호 등급: IP65, 삽입됨 상태, 베이스
GTIN (EAN)	4032248206025	하우징, 엔드 록킹 클램프, 하부, 표준, 커버 포함, 케이블 엔트리 사이즈:
수량	1 ST	M 32
유형	HDC 32B SDLU 1M32G	버전
주문 번호	1902650000	HDC 인클로저, 설치 사이즈: 10, 보호 등급: IP65, 삽입됨 상태, 베이스
GTIN (EAN)	4032248585656	하우징, 엔드 록킹 클램프, 하부, 표준, 커버 포함, 케이블 엔트리 사이즈:
수량	1 ST	M 32
유형	HDC 32B SLU 1M32G	버전
주문 번호	1902670000	HDC 인클로저, 설치 사이즈: 10, 보호 등급: IP65, 삽입됨 상태, 베이스
GTIN (EAN)	4032248585663	하우징, 엔드 록킹 클램프, 하부, 표준, 케이블 엔트리 사이즈: M 32
수량	1 ST	

벌크헤드 하우징



금형 주조한 특수 합금과 멀티 레이어 표면 실링 처리가 HDC 하우징을 완벽하게 보호합니다. 빈틈없이 설계된 인터록 시스템은 스테인리스 스틸로 제작되었습니다. 따라서 제품 수명이 길 뿐만 아니라 부식과 충격에 강합니다. 하우징 인터록 시스템은 통합 안전을 제공합니다. 특허를 받은 바이드물러의 고유한 스프링 시스템은 하우징 인터록에 안전한 그림감을 제공하고 인터록 시스템이 실수로 열리지 않도록 방지합니다. 레이저 마킹을 활용하면 쉽고 빠르게 마킹할 수 있습니다. 각 하우징 제품을 신속하게 지정하고 배치할 수 있도록 레이저 마킹을 통해 각 하우징을 영구적으로 라벨링합니다. 바이드물러 RockStar® IP 65 / NEMA 타입 4X 하우징 - IP 65 보호 등급의 산업용 하우징을 위한 1차적 선택.

HDC 32B TOLU 1M32G

Weidmüller Interface GmbH & Co. KG
 Klingenbergstraße 26
 D-32758 Detmold
 Germany

www.weidmueller.com

액세서리

일반 주문 데이터

유형	HDC 32B ALU	버전
주문 번호	1219500000	HDC 인클로저, 설치 사이즈: 10, 보호 등급: IP65, 삽입됨 상태, 벌크헤드 하우징, 엔드 록킹 클램프, 하부, 표준
GTIN (EAN)	4008190011826	
수량	1 ST	
유형	HDC 32B ADLU	버전
주문 번호	1219800000	HDC 인클로저, 설치 사이즈: 10, 보호 등급: IP65, 삽입됨 상태, 벌크헤드 하우징, 엔드 록킹 클램프, 하부, 표준, 커버 포함
GTIN (EAN)	4008190111090	
수량	1 ST	

커플링 후드



금형 주조한 특수 합금과 멀티 레이어 표면 실링 처리가 HDC 하우징을 완벽하게 보호합니다. 빈틈없이 설계된 인터록 시스템은 스테인리스 스틸로 제작되었습니다. 따라서 제품 수명이 길 뿐만 아니라 부식과 충격에 강합니다. 하우징 인터록 시스템은 통합 안전을 제공합니다. 특허를 받은 바이드물러의 고유한 스프링 시스템은 하우징 인터록에 안전한 그림감을 제공하고 인터록 시스템이 실수로 열리지 않도록 방지합니다. 레이저 마킹을 활용하면 쉽고 빠르게 마킹할 수 있습니다. 각 하우징 제품을 신속하게 지정하고 배치할 수 있도록 레이저 마킹을 통해 각 하우징을 영구적으로 라벨링합니다. 바이드물러 RockStar® IP 65 / NEMA 타입 4X 하우징 - IP 65 보호 등급의 산업용 하우징을 위한 1차적 선택.

일반 주문 데이터

유형	HDC 32B KLU 1M32G	버전
주문 번호	1788500000	HDC 인클로저, 설치 사이즈: 10, 보호 등급: IP65, 삽입됨 상태, 커플링 하우징, 엔드 록킹 클램프, 하부, 표준, 케이블 엔트리 사이즈: M 32
GTIN (EAN)	4032248206032	
수량	1 ST	