

HDC 48B TOLU 1M40G

Weidmüller Interface GmbH & Co. KG
 Klingenbergstraße 26
 D-32758 Detmold
 Germany

www.weidmueller.com



금형 주조한 특수 합금과 멀티 레이어 표면 실링 처리가 HDC 하우징을 완벽하게 보호합니다. 빈틈없이 설계된 인터록 시스템은 스테인리스 스틸로 제작되었습니다. 따라서 제품 수명이 길 뿐만 아니라 부식과 충격에 강합니다. 하우징 인터록 시스템은 통합 안전을 제공합니다. 특허를 받은 바이드물러의 고유한 스프링 시스템은 하우징 인터록에 안전한 그립감을 제공하고 인터록 시스템이 실수로 열리지 않도록 방지합니다. 레이저 마킹을 활용하면 쉽고 빠르게 마킹할 수 있습니다. 각 하우징 제품을 신속하게 지정하고 배치할 수 있도록 레이저 마킹을 통해 각 하우징을 영구적으로 라벨링합니다. 바이드물러 RockStar® IP 65 / NEMA 타입 4X 하우징 - IP 65 보호 등급의 산업용 하우징을 위한 1차적 선택.

일반 주문 데이터

버전	HDC 인클로저, 설치 사이즈: 12, 보호 등급: IP65, 삽입됨 상태, 상단 케이블 인입, 플러그 하우징, 엔드 록킹 클램프, 하부, 표준, 케이블 엔트리 사이즈: M 40
주문 번호	1788340000
유형	HDC 48B TOLU 1M40G
GTIN (EAN)	4032248205875
수량	1 items

HDC 48B TOLU 1M40G

Weidmüller Interface GmbH & Co. KG
 Klingenbergstraße 26
 D-32758 Detmold
 Germany

www.weidmueller.com

기술 데이터

승인

승인



ROHS	준수
UL File Number Search	UL 웹사이트
인증 번호(cURus)	E92202

치수 및 중량

깊이	151 mm	깊이 (인치)	5.9449 inch
높이	94 mm	높이 (인치)	3.7008 inch
너비	90 mm	폭 (인치)	3.5433 inch
순중량	532 g		

온도

한계 온도	-40 °C ... 125 °C
-------	-------------------

환경 제품 규정 준수

RoHS 준수 상태	준수, 예외 미존재	
REACH SVHC	0.1 wt% 이상의 SVHC 없음	
화학 내성	물질	아세톤
	화학 내성	조건부 내성
	물질	석유 시추
	화학 내성	내성
	물질	디젤
	화학 내성	내성
	물질	에틸 알코올
	화학 내성	내성
	물질	변속기 오일
	화학 내성	내성
	물질	유압유
	화학 내성	내성
	물질	냉각수
	화학 내성	내성
	물질	석유 벤젠
	화학 내성	내성
	물질	땀
	화학 내성	내성
	물질	프리미엄 휘발유
	화학 내성	조건부 내성
물질	물	
화학 내성	내성	
물질	UV	
화학 내성	불안정	
물질	오존	
화학 내성	불안정	

버전

케이블 엔트리 사이즈	M 40	상단부/하단부/리드	상부
커버	커버 미포함	조임 토크	1.2 Nm

HDC 48B TOLU 1M40G

Weidmüller Interface GmbH & Co. KG
 Klingenbergstraße 26
 D-32758 Detmold
 Germany

www.weidmuller.com

기술 데이터

상단 케이블 인입 수	1	측면 케이블 인입 수	0
하우징 디자인	상단 케이블 인입, 플러그 하우징	잠금 시스템 디자인	엔드 록킹 클램프, 하부
설계	표준	설치 사이즈	12
케이블 인입	w. 스레드	유형	플러그
클램프 버전	엔드 록킹 클램프	실링	밀봉 없음
내부 나사산	M 40	컬러(RAL)	RAL 7035
BG	12	ModuPlug®에 적합함	예

일반 데이터

표면 마감	파우더 코팅	보호 등급	IP65, 삼입됨 상태
-------	--------	-------	--------------

크기

케이블 인입	w. 스레드	폭 하우징 C	90 mm
총 길이 하우징	132 mm	하우징 B의 높이	94 mm

분류

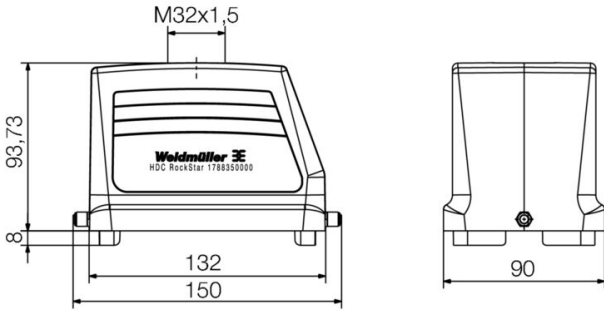
ETIM 8.0	EC000437	ETIM 9.0	EC000437
ETIM 10.0	EC000437	ECLASS 14.0	27-44-02-02
ECLASS 15.0	27-44-02-02		

HDC 48B TOLU 1M40G

Weidmüller Interface GmbH & Co. KG
Klingenbergstraße 26
D-32758 Detmold
Germany

도면

www.weidmueller.com



HDC 48B TOLU 1M40G

Weidmüller Interface GmbH & Co. KG
 Klingenbergstraße 26
 D-32758 Detmold
 Germany

액세서리

www.weidmueller.com

베이스 하우징



금형 주조한 특수 합금과 멀티 레이어 표면 실링 처리가 HDC 하우징을 완벽하게 보호합니다. 빈틈없이 설계된 인터록 시스템은 스테인리스 스틸로 제작되었습니다. 따라서 제품 수명이 길 뿐만 아니라 부식과 충격에 강합니다. 하우징 인터록 시스템은 통합 안전을 제공합니다. 특허를 받은 바이드물러의 고유한 스프링 시스템은 하우징 인터록에 안전한 그림감을 제공하고 인터록 시스템이 실수로 열리지 않도록 방지합니다. 레이저 마킹을 활용하면 쉽고 빠르게 마킹할 수 있습니다. 각 하우징 제품을 신속하게 지정하고 배치할 수 있도록 레이저 마킹을 통해 각 하우징을 영구적으로 라벨링합니다. 바이드물러 RockStar® IP 65 / NEMA 타입 4X 하우징 - IP 65 보호 등급의 산업용 하우징을 위한 1차적 선택.

일반 주문 데이터

유형	HDC 48B SLU 1PG29G	버전
주문 번호	1651100000	HDC 인클로저, 설치 사이즈: 12, 보호 등급: IP65, 삽입됨 상태, 베이스
GTIN (EAN)	4008190299705	하우징, 엔드 록킹 클램프, 하부, 표준, 케이블 엔트리 사이즈: PG 29
수량	1 ST	
유형	HDC 48B SDLU 2PG29G	버전
주문 번호	1667560000	HDC 인클로저, 설치 사이즈: 12, 보호 등급: IP65, 삽입됨 상태, 베이스
GTIN (EAN)	4008190424763	하우징, 엔드 록킹 클램프, 하부, 표준, 커버 포함, 케이블 엔트리 사이즈:
수량	1 ST	PG 29
유형	HDC 48B SLU 2M40G	버전
주문 번호	1788360000	HDC 인클로저, 설치 사이즈: 12, 보호 등급: IP65, 삽입됨 상태, 베이스
GTIN (EAN)	4032248205899	하우징, 엔드 록킹 클램프, 하부, 표준, 케이블 엔트리 사이즈: M 40
수량	1 ST	
유형	HDC 48B SLU 2M32G	버전
주문 번호	1788370000	HDC 인클로저, 설치 사이즈: 12, 보호 등급: IP65, 삽입됨 상태, 베이스
GTIN (EAN)	4032248205905	하우징, 엔드 록킹 클램프, 하부, 표준, 케이블 엔트리 사이즈: M 32
수량	1 ST	
유형	HDC 48B SDLU 2M32G	버전
주문 번호	1788390000	HDC 인클로저, 설치 사이즈: 12, 보호 등급: IP65, 삽입됨 상태, 베이스
GTIN (EAN)	4032248205929	하우징, 엔드 록킹 클램프, 하부, 표준, 커버 포함, 케이블 엔트리 사이즈:
수량	1 ST	M 32
유형	HDC 48B SDLU 1PG29G	버전
주문 번호	1799810000	HDC 인클로저, 설치 사이즈: 12, 보호 등급: IP65, 삽입됨 상태, 베이스
GTIN (EAN)	4032248247035	하우징, 엔드 록킹 클램프, 하부, 표준, 커버 포함, 케이블 엔트리 사이즈:
수량	1 ST	PG 29
유형	HDC 48B SDLU 1M32G	버전
주문 번호	1904150000	HDC 인클로저, 설치 사이즈: 12, 보호 등급: IP65, 삽입됨 상태, 베이스
GTIN (EAN)	4032248585700	하우징, 엔드 록킹 클램프, 하부, 표준, 커버 포함, 케이블 엔트리 사이즈:
수량	1 ST	M 32
유형	HDC 48B SLU 1M32G	버전
주문 번호	1904190000	HDC 인클로저, 설치 사이즈: 12, 보호 등급: IP65, 삽입됨 상태, 베이스
GTIN (EAN)	4032248585779	하우징, 엔드 록킹 클램프, 하부, 표준, 케이블 엔트리 사이즈: M 32
수량	1 ST	
유형	HDC 48B SDLU 2M40G	버전
주문 번호	1983500000	HDC 인클로저, 설치 사이즈: 12, 보호 등급: IP65, 삽입됨 상태, 베이스
GTIN (EAN)	4032248687787	하우징, 엔드 록킹 클램프, 하부, 표준, 커버 포함, 케이블 엔트리 사이즈:
수량	1 ST	M 40

HDC 48B TOLU 1M40G

Weidmüller Interface GmbH & Co. KG
 Klingenbergstraße 26
 D-32758 Detmold
 Germany

www.weidmueller.com

액세서리

유형	HDC 48B SDLU 2M50G	버전
주문 번호	1983510000	HDC 인클로저, 설치 사이즈: 12, 보호 등급: IP65, 삽입됨 상태, 베이스
GTIN (EAN)	4032248687770	하우징, 엔드 록킹 클램프, 하부, 표준, 커버 포함, 케이블 엔트리 사이즈:
수량	1 ST	M 50

벌크헤드 하우징



금형 주조한 특수 합금과 멀티 레이어 표면 실링 처리가 HDC 하우징을 완벽하게 보호합니다. 빈틈없이 설계된 인터록 시스템은 스테인리스 스틸로 제작되었습니다. 따라서 제품 수명이 길 뿐만 아니라 부식과 충격에 강합니다. 하우징 인터록 시스템은 통합 안전을 제공합니다. 특허를 받은 바이드물러의 고유한 스프링 시스템은 하우징 인터록에 안전한 그림감을 제공하고 인터록 시스템이 실수로 열리지 않도록 방지합니다. 레이저 마킹을 활용하면 쉽고 빠르게 마킹할 수 있습니다. 각 하우징 제품을 신속하게 지정하고 배치할 수 있도록 레이저 마킹을 통해 각 하우징을 영구적으로 라벨링합니다. 바이드물러 RockStar® IP 65 / NEMA 타입 4X 하우징 - IP 65 보호 등급의 산업용 하우징을 위한 1차적 선택.

일반 주문 데이터

유형	HDC 48B ADLU	버전
주문 번호	1222900000	HDC 인클로저, 설치 사이즈: 12, 보호 등급: IP65, 삽입됨 상태,
GTIN (EAN)	4008190138004	벌크헤드 하우징, 엔드 록킹 클램프, 하부, 표준, 커버 포함
수량	1 ST	
유형	HDC 48B ALU	버전
주문 번호	1295600000	HDC 인클로저, 설치 사이즈: 12, 보호 등급: IP65, 삽입됨 상태,
GTIN (EAN)	4050118092066	벌크헤드 하우징, 엔드 록킹 클램프, 하부, 표준, 커버 미포함
수량	1 ST	

IP68 버전



바이드물러는 폭넓은 인클로저 제품 외에도 광범위한 용도로 사용할 수 있는 다양한 케이블 글랜드 제품을 공급하고 있습니다. 황동, 플라스틱 및 스테인리스 스틸 소재로 만든 케이블 글랜드는 가장 다양한 IP 보호 클래스를 충족하기 때문에 어떤 산업용 인클로저에도 적합합니다. 케이블 글랜드 제품은 케이블 글랜드 시리즈와 응용 용도에 따라 VDE, UL, UR, cULus, DNV GL 또는 EN 45545 표준에 따라 승인 및 테스트를 받습니다.

일반 주문 데이터

유형	VG M40 - MS 68	버전
주문 번호	1772250000	VG MS(표준 황동 케이블 글랜드), 케이블 글랜드, 직선, M 40, 9 mm, OD min. 18 - OD max. 25 mm, IP54, IP66, IP67, IP68 - 5 bar(30분), 황동, 니켈 도금
GTIN (EAN)	4032248129904	
수량	10 ST	
유형	VG M40-1/K68	버전
주문 번호	1909890000	VG K(표준 플라스틱 케이블 글랜드), 케이블 글랜드, 직선, M 40, 10 mm, OD min. 19 - OD max. 28 mm, IP54, IP66, IP67, IP68 - 5 bar(30분), 폴리아미드 6
GTIN (EAN)	4032248536818	
수량	10 ST	