

HDC 32A SDBO 2M25G

Weidmüller Interface GmbH & Co. KG
 Klingenbergstraße 26
 D-32758 Detmold
 Germany

www.weidmueller.com



금형 주조한 특수 합금과 멀티 레이어 표면 실링 처리가 HDC 하우징을 완벽하게 보호합니다. 빈틈없이 설계된 인터록 시스템은 스테인리스 스틸로 제작되었습니다. 따라서 제품 수명이 길 뿐만 아니라 부식과 충격에 강합니다. 하우징 인터록 시스템은 통합 안전을 제공합니다. 특허를 받은 바이드물러의 고유한 스프링 시스템은 하우징 인터록에 안전한 그립감을 제공하고 인터록 시스템이 실수로 열리지 않도록 방지합니다. 레이저 마킹을 활용하면 쉽고 빠르게 마킹할 수 있습니다. 각 하우징 제품을 신속하게 지정하고 배치할 수 있도록 레이저 마킹을 통해 각 하우징을 영구적으로 라벨링합니다. 바이드물러 RockStar® IP 65 / NEMA 타입 4X 하우징 - IP 65 보호 등급의 산업용 하우징을 위한 1차적 선택.

일반 주문 데이터

버전	HDC 인클로저, 설치 사이즈: 7, 보호 등급: IP65, 삽입됨 상태, 베이스 하우징, 상단 측면의 측면 록킹 클램프, 표준, 커버 포함, 케이블 엔트리 사이즈: M 25
주문 번호	1788060000
유형	HDC 32A SDBO 2M25G
GTIN (EAN)	4032248205509
수량	1 items

HDC 32A SDBO 2M25G

Weidmüller Interface GmbH & Co. KG
Klingenbergstraße 26
D-32758 Detmold
Germany

www.weidmueller.com

기술 데이터

승인

승인



ROHS	준수
UL File Number Search	UL 웹사이트
인증 번호(cURus)	E92202

치수 및 중량

높이	97 mm	높이 (인치)	3.8189 inch
너비	89.2 mm	폭 (인치)	3.5118 inch
마운팅 치수 - 높이	46 mm	마운팅 치수 - 너비	92 mm
순중량	471 g		

온도

한계 온도	-40 °C ... 125 °C
-------	-------------------

환경 제품 규정 준수

RoHS 준수 상태	준수, 예외 미존재	
REACH SVHC	0.1 wt% 이상의 SVHC 없음	
화학 내성	물질	아세톤
	화학 내성	조건부 내성
	물질	석유 시추
	화학 내성	내성
	물질	디젤
	화학 내성	내성
	물질	에틸 알코올
	화학 내성	내성
	물질	변속기 오일
	화학 내성	내성
	물질	유압유
	화학 내성	내성
	물질	냉각수
	화학 내성	내성
	물질	석유 벤젠
	화학 내성	내성
	물질	땀
	화학 내성	내성
	물질	프리미엄 휘발유
	화학 내성	조건부 내성
물질	물	
화학 내성	내성	
물질	UV	
화학 내성	불안정	
물질	오존	
화학 내성	불안정	

버전

케이블 엔트리 사이즈	M 25	상단부/하단부/리드	하부
커버	커버 미포함	조임 토크	1.2 Nm

HDC 32A SDBO 2M25G

Weidmüller Interface GmbH & Co. KG
 Klingenbergstraße 26
 D-32758 Detmold
 Germany

www.weidmueller.com

기술 데이터

상단 케이블 인입 수	0	측면 케이블 인입 수	2
커버 디자인	커버 포함	하우징 디자인	베이스 하우징
잠금 시스템 디자인	상단 측면의 측면 록킹 클램프	설계	표준
설치 사이즈	7	케이블 인입	w. 스레드
유형	베이스 하우징	클램프 버전	사이드 록킹 클램프
실링	NBR	내부 나사산	M 25
컬러(RAL)	RAL 7035	BG	7
ModuPlug®에 적합함	아니요		

일반 데이터

조임 토크	1.2 Nm	하우징 기본 재질	주조 알루미늄
표면 마감	파우더 코팅	보호 등급	IP65, 삽입됨 상태
보호 등급 참고 사항	이 버전 커버의 보호 등급: IP20	EMC 하우징	아니요
잠금 요소의 재질	스테인레스 스틸		

크기

구멍 피치 길이 A2	92 mm	케이블 인입	w. 스레드
폭 하우징 C	56 mm	폭 베이스 C1	64.5 mm
총 길이 하우징	82 mm	하우징 B의 높이	75 mm
베이스 B1의 높이	5 mm		

분류

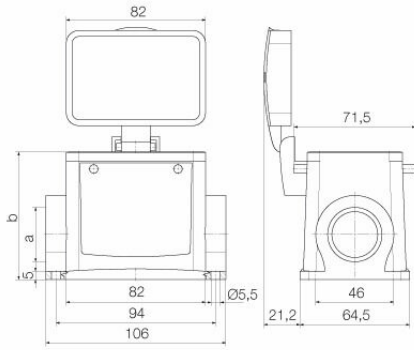
ETIM 8.0	EC000437	ETIM 9.0	EC000437
ETIM 10.0	EC000437	ECLASS 14.0	27-44-02-02
ECLASS 15.0	27-44-02-02		

HDC 32A SDBO 2M25G

Weidmüller Interface GmbH & Co. KG
Klingenbergstraße 26
D-32758 Detmold
Germany

www.weidmueller.com

도면



HDC 32A SDBO 2M25G

Weidmüller Interface GmbH & Co. KG
Klingenbergstraße 26
D-32758 Detmold
Germany

www.weidmueller.com

액세서리

후드, 상단 케이블 인입



금형 주조한 특수 합금과 멀티 레이어 표면 실링 처리가 HDC 하우징을 완벽하게 보호합니다. 빈틈없이 설계된 인터록 시스템은 스테인리스 스틸로 제작되었습니다. 따라서 제품 수명이 길 뿐만 아니라 부식과 충격에 강합니다. 하우징 인터록 시스템은 통합 안전을 제공합니다. 특허를 받은 바이드물러의 고유한 스프링 시스템은 하우징 인터록에 안전한 그림감을 제공하고 인터록 시스템이 실수로 열리지 않도록 방지합니다. 레이저 마킹을 활용하면 쉽고 빠르게 마킹할 수 있습니다. 각 하우징 제품을 신속하게 지정하고 배치할 수 있도록 레이저 마킹을 통해 각 하우징을 영구적으로 라벨링합니다. 바이드물러 RockStar® IP 65 / NEMA 타입 4X 하우징 - IP 65 보호 등급의 산업용 하우징을 위한 1차적 선택.

일반 주문 데이터

유형	HDC 32A TOBU 1PG21G	버전
주문 번호	1665790000	HDC 인클로저, 설치 사이즈: 7, 보호 등급: IP65, 삽입됨 상태, 상단
GTIN (EAN)	4008190422813	케이블 인입, 플러그 하우징, 하단 측면의 측면 록킹 클램프, 표준,
수량	1 ST	케이블 엔트리 사이즈: PG 21
유형	HDC 32A TOBU 1PG29G	버전
주문 번호	1665810000	HDC 인클로저, 설치 사이즈: 7, 보호 등급: IP65, 삽입됨 상태, 상단
GTIN (EAN)	4008190422837	케이블 인입, 플러그 하우징, 하단 측면의 측면 록킹 클램프, 표준,
수량	1 ST	케이블 엔트리 사이즈: PG 29
유형	HDC 32A TOBU 1M32G	버전
주문 번호	1787990000	HDC 인클로저, 설치 사이즈: 7, 보호 등급: IP65, 삽입됨 상태, 상단
GTIN (EAN)	4032248205431	케이블 인입, 플러그 하우징, 하단 측면의 측면 록킹 클램프, 표준,
수량	1 ST	케이블 엔트리 사이즈: M 32

후드, 측면 케이블 인입



금형 주조한 특수 합금과 멀티 레이어 표면 실링 처리가 HDC 하우징을 완벽하게 보호합니다. 빈틈없이 설계된 인터록 시스템은 스테인리스 스틸로 제작되었습니다. 따라서 제품 수명이 길 뿐만 아니라 부식과 충격에 강합니다. 하우징 인터록 시스템은 통합 안전을 제공합니다. 특허를 받은 바이드물러의 고유한 스프링 시스템은 하우징 인터록에 안전한 그림감을 제공하고 인터록 시스템이 실수로 열리지 않도록 방지합니다. 레이저 마킹을 활용하면 쉽고 빠르게 마킹할 수 있습니다. 각 하우징 제품을 신속하게 지정하고 배치할 수 있도록 레이저 마킹을 통해 각 하우징을 영구적으로 라벨링합니다. 바이드물러 RockStar® IP 65 / NEMA 타입 4X 하우징 - IP 65 보호 등급의 산업용 하우징을 위한 1차적 선택.

일반 주문 데이터

유형	HDC 32A TSBU 1PG21G	버전
주문 번호	1665670000	HDC 인클로저, 설치 사이즈: 7, 보호 등급: IP65, 삽입됨 상태, 측면
GTIN (EAN)	4008190422691	케이블 인입, 플러그 하우징, 하단 측면의 측면 록킹 클램프, 표준,
수량	1 ST	케이블 엔트리 사이즈: PG 21

HDC 32A SDBO 2M25G

Weidmüller Interface GmbH & Co. KG
 Klingenbergstraße 26
 D-32758 Detmold
 Germany

www.weidmueller.com

액세서리

유형	HDC 32A TSBU 1PG29G	버전
주문 번호	1665690000	HDC 인클로저, 설치 사이즈: 7, 보호 등급: IP65, 삽입됨 상태, 측면
GTIN (EAN)	4008190422714	케이블 인입, 플러그 하우징, 하단 측면의 측면 록킹 클램프, 표준,
수량	1 ST	케이블 엔트리 사이즈: PG 29
유형	HDC 32A TSBU 1M32G	버전
주문 번호	1787950000	HDC 인클로저, 설치 사이즈: 7, 보호 등급: IP65, 삽입됨 상태, 측면
GTIN (EAN)	4032248205394	케이블 인입, 플러그 하우징, 하단 측면의 측면 록킹 클램프, 표준,
수량	1 ST	케이블 엔트리 사이즈: M 32
유형	HDC 32A TSBU 1M25G	버전
주문 번호	1787960000	HDC 인클로저, 설치 사이즈: 7, 보호 등급: IP65, 삽입됨 상태, 측면
GTIN (EAN)	4032248205400	케이블 인입, 플러그 하우징, 하단 측면의 측면 록킹 클램프, 표준,
수량	1 ST	케이블 엔트리 사이즈: M 25

커버



금형 주조한 특수 합금과 멀티 레이어 표면 실링 처리가 HDC 하우징을 완벽하게 보호합니다. 빈틈없이 설계된 인터록 시스템은 스테인리스 스틸로 제작되었습니다. 따라서 제품 수명이 길 뿐만 아니라 부식과 충격에 강합니다. 하우징 인터록 시스템은 통합 안전을 제공합니다. 특허를 받은 바이드물러의 고유한 스프링 시스템은 하우징 인터록에 안전한 그림감을 제공하고 인터록 시스템이 실수로 열리지 않도록 방지합니다. 레이저 마킹을 활용하면 쉽고 빠르게 마킹할 수 있습니다. 각 하우징 제품을 신속하게 지정하고 배치할 수 있도록 레이저 마킹을 통해 각 하우징을 영구적으로 라벨링합니다. 바이드물러 RockStar® IP 65 / NEMA 타입 4X 하우징 - IP 65 보호 등급의 산업용 하우징을 위한 1차적 선택.

일반 주문 데이터

유형	HDC 32A DODQ 4B0	버전
주문 번호	1665920000	HDC 인클로저, 설치 사이즈: 7, 보호 등급: IP65, 삽입됨 상태, 하우징
GTIN (EAN)	4008190422950	하단부용 커버, 하단 측면의 측면 록킹 클램프, 표준, 케이블 엔트리
수량	1 ST	사이즈: none