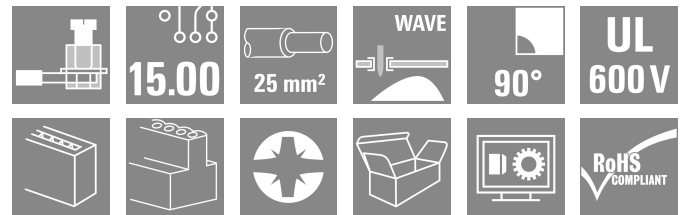
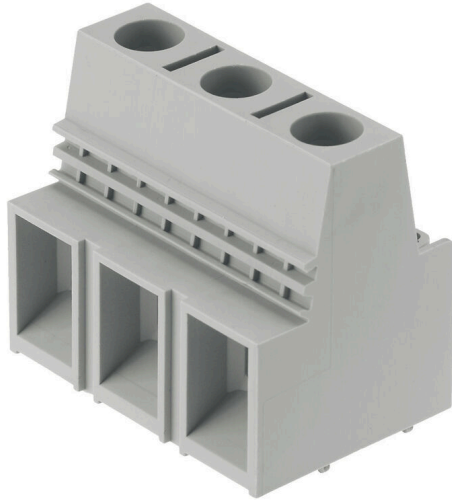


LX 15.00/03/90 4.5SN GY BX

Weidmüller Interface GmbH & Co. KG
 Klingenbergstraße 26
 D-32758 Detmold
 Germany

www.weidmueller.com



15.00 mm 피치의 입증된 클램프 결선, 90° 설계의 컨덕터 아웃렛 방향을 제공하는 고성능 PCB 단자대. 버전 및 테스트 접점

일반 주문 데이터

버전	PCB 단자대, 15.00 mm, 극 수: 3, 90°, 솔더 핀 길이 (l): 4.5 mm, 주석 도금, 회색(페블 그레이), 클램프 요크 결선, 클램프 범위, 최대 : 25 mm ² , 박스
주문 번호	1783680000
유형	LX 15.00/03/90 4.5SN GY BX
GTIN (EAN)	4032248184934
수량	20 items
제품 데이터	IEC: 1000 V / 101 A / 1.5 - 25 mm ² UL: 600 V / 85 A / AWG 16 - AWG 4
패키징	박스

LX 15.00/03/90 4.5SN GY BX

Weidmüller Interface GmbH & Co. KG
Klingenbergstraße 26
D-32758 Detmold
Germany

www.weidmueller.com

기술 데이터

승인

승인



ROHS	준수
UL File Number Search	UL 웹사이트
인증 번호(UR)	E60693

치수 및 중량

깊이	29.1 mm	깊이 (인치)	1.1457 inch
높이	41.5 mm	높이 (인치)	1.6339 inch
가장 낮은 버전의 높이	37 mm	너비	43 mm
폭 (인치)	1.6929 inch	순중량	51.05 g

환경 제품 규정 준수

RoHS 준수 상태	준수, 예외 미존재
REACH SVHC	0.1 wt% 이상의 SVHC 없음

시스템 매개변수

제품군	OMNIMATE 파워 - 시리즈 LX	와이어 결선 방식	클램프 요크 결선
PCB에 장착	THT 용접 결선	도체 아웃렛 방향	90°
피치(mm)(P)	15.00 mm	피치(인치)(P)	0.591 "
극 수	3	핀 시리즈 수량	1
고객 맞춤	아니오	행 수	1
총당 최대 인접 폴	10	솔더 핀 길이(l)	4.5 mm
솔더핀 크기	1.2 x 1.2 mm	솔더 구멍 직경(D)	1.6 mm
솔더 구멍 직경 공차(D)	+ 0,1 mm	폴당 용접 핀 수	4
스크류드라이버 블레이드	1.0 x 5.5	스크류드라이버 블레이드 표준	DIN 5264
조임 토크, 최소	2.4 Nm	조임 토크, 최대	4 Nm
클램프 스크류	M 5	탈피 길이	16 mm
L1(mm)	30.00 mm	L1(인치)	1.181 "
DIN VDE 0470에 따른 터치 안전 보호	IP 10	DIN VDE 57 106에 따른 터치 안전 보호	손가락 터치 안전
보호 등급	IP20	불꽃 저항	0.50 mΩ

자재 데이터

절연재	Wemid(PA)	컬러 코드	회색(페블 그레이)
컬러 차트(유사)	RAL 7032	절연재 그룹	I
CTI(Comparative Tracking Index, 비교 추적 지수)	≥ 600	Moisture Level (MSL)	
UL 94 가연성 등급	V-0	접점 재질	구리 합금
접점 표면	주석 도금	용접 결선의 레이어 구조	1.5...3 μm Ni / 4...6 μm Sn matt
보관 온도, 최소	-40 °C	보관 온도, 최대	70 °C
작동 온도, 최소	-50 °C	작동 온도, 최대	120 °C
온도 범위, 설치, 최소	-25 °C	온도 범위, 설치, 최대	120 °C

결선에 적합한 컨덕터

클램프 범위, 최소	1.31 mm ²
클램프 범위, 최대	25 mm ²

LX 15.00/03/90 4.5SN GY BX

Weidmüller Interface GmbH & Co. KG
 Klingenbergstraße 26
 D-32758 Detmold
 Germany

www.weidmueller.com

기술 데이터

결선 단면규격 AWG, 최소	AWG 16		
결선 단면규격 AWG, 최대	AWG 4		
단선, 최소 H05(07) V-U	1.5 mm ²		
단선, 최대 H05(07) V-U	16 mm ²		
꼬임, 최소 H07V-R	6 mm ²		
stranded, 최대 H07V-R	25 mm ²		
연선, 최소 H05(07) V-K	1.5 mm ²		
연선, 최대 H05(07) V-K	25 mm ²		
플라스틱 소매 페럴 포함, DIN 46228 pt 4, 최소	1.5 mm ²		
플라스틱 소매 페럴 포함, DIN 46228 pt 4, 최대	16 mm ²		
와이어 엔드 페럴 포함, DIN 46228 pt 1, 최소	1.5 mm ²		
페럴 포함, DIN 46228 pt 1, 최대	16 mm ²		
EN 60999 a x b 규격, ø	6.9 mm x 6.9 mm		
클램프형 도체	도체 결선 단면적	유형	미세 와이어
		공칭	4 mm ²
와이어 종단 페럴	도체 결선 단면적	탈피 길이	공칭 15 mm
		권장 와이어 종단 페럴	H4.0/15
도체 결선 단면적	와이어 종단 페럴	유형	미세 와이어
		공칭	6 mm ²
와이어 종단 페럴	도체 결선 단면적	탈피 길이	공칭 15 mm
		권장 와이어 종단 페럴	H6.0/15
도체 결선 단면적	와이어 종단 페럴	유형	미세 와이어
		공칭	10 mm ²
와이어 종단 페럴	도체 결선 단면적	탈피 길이	공칭 15 mm
		권장 와이어 종단 페럴	H10.0/15
도체 결선 단면적	와이어 종단 페럴	유형	미세 와이어
		공칭	16 mm ²
와이어 종단 페럴	도체 결선 단면적	탈피 길이	공칭 15 mm
		권장 와이어 종단 페럴	H16.0/15

참조 텍스트 페럴 길이는 제품과 정격 전압에 따라 선택합니다., 플라스틱 칼라의 외경은 피치(P) 보다 커서는 안 됩니다

IEC 정격데이터

표준에 따라 시험완료	IEC 60664-1, IEC 61984	정격 전류, 극 수(Tu=20°C)	101 A
정격 전류, 최대 극 수(Tu=20°C)	101 A	정격 전류, 극 수(Tu=40°C)	101 A
정격 전류, 최대 극 수(Tu=40°C)	101 A	서지 전압 클래스 정격 전압 / 오염 등급 II/2	1000 V
서지 전압 클래스 정격 전압 / 오염 등급 III/2	1000 V	서지 전압 클래스 정격 전압 / 오염 등급 III/3	1000 V
서지 전압 클래스 정격 임펄스 전압 / 오염 등급 II/2	6 kV	서지 전압 클래스 정격 임펄스 전압 / 오염 등급 III/2	8 kV
서지 전압 클래스 정격 임펄스 전압 / 오염 등급 III/3	8 kV	단시간 내전류 저항	3 x 1s mit 1000 A

CSA에 따른 정격 데이터

협회(CSA)	CSA	인증 번호(CSA)	200039-1198743
정격 전압(사용 그룹 B / CSA)	600 V	정격 전압(사용 그룹 C / CSA)	600 V
정격 전압(사용 그룹 D / CSA)	600 V	정격 전류(사용 그룹 B / CSA)	85 A
정격 전류(사용 그룹 C / CSA)	85 A	정격 전류(사용 그룹 D / CSA)	5 A
와이어 단면적, AWG, 최소	AWG 16	와이어 단면적, AWG, 최대	AWG 4
승인값 참조	사양은 최대값, 상세정보 - 승인서 참조		

LX 15.00/03/90 4.5SN GY BX

Weidmüller Interface GmbH & Co. KG
 Klingenbergstraße 26
 D-32758 Detmold
 Germany

www.weidmueller.com

기술 데이터

UL 1059에 따른 정격 데이터

협회(UR)	UR	인증 번호(UR)	E60693
정격 전압(사용 그룹 B / UL 1059)	600 V	정격 전압(사용 그룹 C / UL 1059)	600 V
정격 전압(사용 그룹 D / UL 1059)	600 V	정격 전류(사용 그룹 B / UL 1059)	85 A
정격 전류(사용 그룹 C / UL 1059)	85 A	정격 전류(사용 그룹 D / UL 1059)	5 A
와이어 단면적, AWG, 최소	AWG 16	와이어 단면적, AWG, 최대	AWG 4
승인값 참조	사양은 최대값, 상세정보 - 승인서 참조		

패키징

패키징	박스	VPE 길이	161.00 mm
VPE 폭	94.00 mm	VPE 높이	82.00 mm

유형 테스트

테스트: 표시 내구성	표준	DIN EN 61984 섹션 7.3.2 / 09.02, DIN EN 60068-2-70 / 07.96에서 패턴 가져옴
	테스트	원산지 표시, 유형 식별, 피치, 승인 마킹 CSA, 승인 마킹 UL, 재질 유형, 내구성
	평가	사용 가능
테스트: 클램프 사용 가능한 단면	표준	DIN EN 60999 섹션 6 및 8.1 / 04.94, DIN EN 60947-1 섹션 8.2.4.5.1 / 12.99
	컨덕터 유형	컨덕터 유형 및 컨덕터 경질 1.5 mm ² 단면
		컨덕터 유형 및 컨덕터 꼬임 1.5 mm ² 단면
		컨덕터 유형 및 컨덕터 경질 16 mm ² 단면
		컨덕터 유형 및 컨덕터 스트랜드드 25 mm ² 단면
		컨덕터 유형 및 컨덕터 AWG 16/1 단면
		컨덕터 유형 및 컨덕터 AWG 16/스트랜드드 단면
		컨덕터 유형 및 컨덕터 AWG 4/1 단면
		컨덕터 유형 및 컨덕터 AWG 4/스트랜드드 단면
	평가	통과
컨덕터의 손상 및 의도치 않은 느슨해짐 테스트	표준	DIN EN 60999 섹션 8.4 / 04.94
	요구 사항	0.4 kg
	컨덕터 유형	컨덕터 유형 및 컨덕터 경질 1.5 mm ² 단면
		컨덕터 유형 및 컨덕터 꼬임 1.5 mm ² 단면
		컨덕터 유형 및 컨덕터 AWG 16/7 단면
		컨덕터 유형 및 컨덕터 AWG 16/19 단면
	평가	통과
	요구 사항	4.5 kg
	컨덕터 유형	컨덕터 유형 및 컨덕터 AWG 4/스트랜드드 단면
	평가	통과
풀아웃 테스트	표준	DIN EN 60999 섹션 8.5 / 04.94
	요구 사항	≥40 N
	컨덕터 유형	컨덕터 유형 및 컨덕터 H05V-U1.5 단면

기술 데이터

	컨덕터 유형 및 컨덕터 H05V-K1.5 단면
	컨덕터 유형 및 컨덕터 AWG 16/7 단면
	컨덕터 유형 및 컨덕터 AWG 16/19 단면
평가	통과
요구 사항	≥ 135 N
컨덕터 유형	컨덕터 유형 및 컨덕터 H05V-R25 단면
	컨덕터 유형 및 컨덕터 H05V-K25 단면
	컨덕터 유형 및 컨덕터 AWG 4/스트랜드드 단면
평가	통과

중요 참고 사항

IPC 준수	적합성:본 제품은 국제 공인 표준 및 기준에 따라 개발, 제조 및 납품되고, 해당 데이터 시트에 명시된 보증 특성을 준수하며 IPC-A-610 "Class 2"에 따른 디자인 특성을 충족합니다. 본 제품에 대한 추가 클레임은 요청 시 검토할 수 있습니다.
참고 사항	<ul style="list-style-type: none"> • Additional variants on request • Rated current related to rated cross-section & min. No. of poles. • Wire end ferrule without plastic collar to DIN 46228/1 • Wire end ferrule with plastic collar to DIN 46228/4 • P on drawing = pitch • Rated data refer only to the component itself. Clearance and creepage distances to other components are to be designed in accordance with the relevant application standards. • The test point can only be used as potential-pickup point. • Long term storage of the product with average temperature of 50 °C and maximum humidity 70%, 36 months

분류

ETIM 8.0	EC002643	ETIM 9.0	EC002643
ETIM 10.0	EC002643	ECLASS 14.0	27-46-01-01
ECLASS 15.0	27-46-01-01		

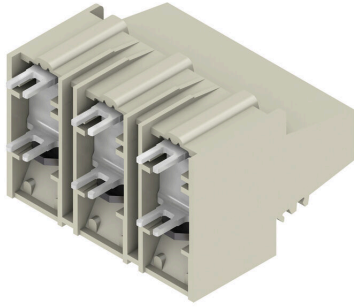
LX 15.00/03/90 4.5SN GY BX

Weidmüller Interface GmbH & Co. KG
 Klingenbergstraße 26
 D-32758 Detmold
 Germany

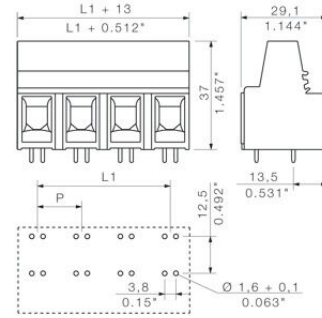
www.weidmueller.com

도면

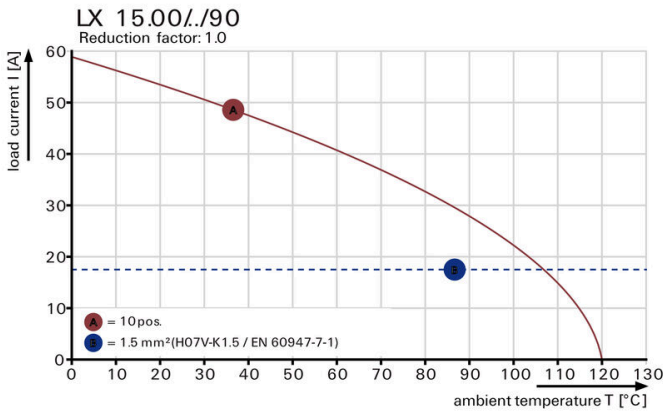
제품 이미지



Dimensional drawing



Graph



Graph



LX 15.00/03/90 4.5SN GY BX

Weidmüller Interface GmbH & Co. KG
Klingenbergstraße 26
D-32758 Detmold
Germany

액세서리

www.weidmueller.com

추가 액세서리



완벽한 솔루션을 만들 때 어떠한 작업도 간과할 수 없습니다.

결선은 전체 프로세스의 단 한 부분을 형성합니다. 전위가 테스트, 그룹화 또는 심지어 절연되는 응용 분야에서 흔히 작고 사소한 부분이 완벽한 솔루션을 만드는 데 핵심적인 역할을 담당합니다.

시스템은 작지만 필수적인 세부 부분을 보유하고 있습니다.

- 테스트 플러그로 진단 소켓에서 신뢰할 수 있는 픽업이 보장됩니다.

제조 공정 및 응용과 연계.

일반 주문 데이터

유형	PS 2.0 MC	버전	
주문 번호	0310000000		PCB 플러그인 커넥터, 액세서리, 테스트 플러그, 빨간색, 극 수: 1
GTIN (EAN)	4008190000059		
수량	20 ST		