

SAI-Y-4-4/2-4 M12/8

Weidmüller Interface GmbH & Co. KG
Klingenbergstraße 26
D-32758 Detmold
Germany

www.weidmueller.com



일반 주문 데이터

버전	Y-플러그, M12 / M8, 신호 분배기
주문 번호	1783420000
유형	SAI-Y-4-4/2-4 M12/8
GTIN (EAN)	4032248183357
수량	1 items

기술 데이터

승인

승인



ROHS 준수

치수 및 중량

순중량 14.96 g

환경 제품 규정 준수

RoHS 준수 상태	준수, 예외 존재
RoHS 면제(해당되거나 알려진 경우)	6c
REACH SVHC	Lead 7439-92-1
SCIP	d9f8df28-a704-45a9-a1cb-1fe1442b5ef0

기술 데이터 맞춤형 플러그 커넥터

극 수	4	코딩	M12 = A 코드 / M8 = 없음
접점 표면	Au(금)	하우징 기본 재질	PUR
공칭 전압	24 V	정격 전류	4 A
보호 등급	IP67	오염 심각도	3
실드 결선	No	나사선 링 재질	주조 아연
하우징의 온도 범위	-25 ~ +90 °C		

표준

커넥터 표준 IEC 61076-2-101, IEC 61076-2-104

결선 데이터

그룹 콘센트 - 플러그인 커넥터	M12 핀	단일 콘센트 1 - 플러그인 커넥터	M8 소켓
단일 콘센트 2 - 플러그인 커넥터	M8 소켓	조임 토크	M8: 0.5 - 0.6 Nm, M12: 0.8 - 1.2 Nm

일반 데이터

극 수	4	코딩	M12 = A 코드 / M8 = 없음
결선 나사산	M12 / M8	접점 재질, 소켓	CuZn
접점 재질, 핀	CuZn	접점 표면	Au(금)
하우징 기본 재질	PUR	공칭 전압	24 V
정격 전류	4 A	보호 등급	IP67
오염 심각도	3	결선 1	M12/M8
결선 2	스크류	실드 결선	No
하우징의 온도 범위	-25 ~ +90 °C	커넥터 O.D.	-

분류

ETIM 8.0	EC002925	ETIM 9.0	EC002925
ETIM 10.0	EC002925	ECLASS 14.0	27-44-01-06
ECLASS 15.0	27-44-01-06		

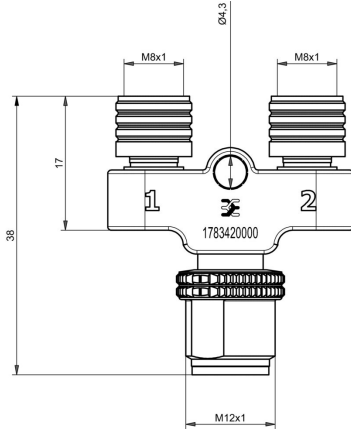
SAI-Y-4-4/2-4 M12/8

Weidmüller Interface GmbH & Co. KG
 Klingenbergstraße 26
 D-32758 Detmold
 Germany

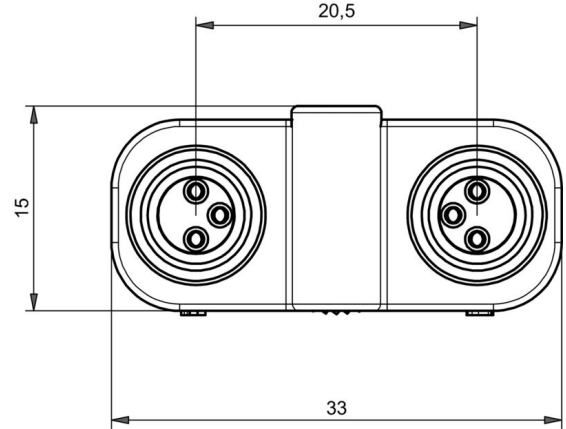
www.weidmueller.com

도면

치수 도면



치수 도면



배선도

