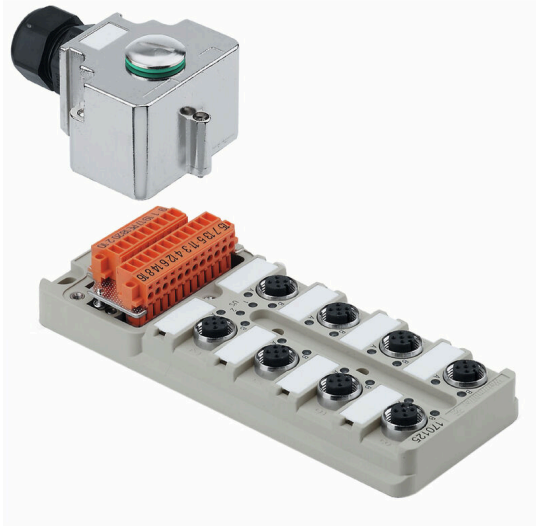


**SAI-8-MH-5P M12 PI**

**Weidmüller Interface GmbH & Co. KG**  
 Klingenbergstraße 26  
 D-32758 Detmold  
 Germany

www.weidmuller.com

그림과 유사



케이블 글랜드: 외부 절연체 직경이 13 mm - 18 mm인 케이블용 M25. M25 케이블 글랜드가 적용된 SAI 분배기는 다음의 케이블 유형에 적합합니다.

- 21 x 0.50 mm
- 18 x 0.75 mm bis 21 x 0.75 mm
- 14 x 100 mm bis 20 x 100 mm
- 8 x 1.50 mm bis 16 x 1.50 mm

일반 주문 데이터

버전	M20 아울렛 채움 후드 버전, M12, 30 V, A-코딩, LED: 예, LED 이니시에이터: 예, 배선 유형: PNP
주문 번호	<a href="#">1782760000</a>
유형	SAI-8-MH-5P M12 PI
GTIN (EAN)	4032248179510
수량	1 items
배송 상태	단종
마지막 주문 날짜	2025-12-30T00:00:00+01:00

## SAI-8-MH-5P M12 PI

**Weidmüller Interface GmbH & Co. KG**  
 Klingenbergstraße 26  
 D-32758 Detmold  
 Germany

www.weidmueller.com

## 기술 데이터

### 승인

ROHS 준수

### 치수 및 중량

깊이	152 mm	깊이 (인치)	5.9842 inch
높이	55 mm	높이 (인치)	2.1654 inch
너비	60 mm	폭 (인치)	2.3622 inch
순중량	506 g		

### 온도

작동 온도 -20 - 90°C

### 환경 제품 규정 준수

RoHS 준수 상태 준수, 예외 미존재  
 REACH SVHC 0.1 wt% 이상의 SVHC 없음

### 일반 기술 데이터

보호 등급	IP68	플러그인 스테이션 코딩	A-코딩
극 수	5	접점 소켓 수	8
결선 나사산	M12	오염 심각도	3
화재 시 동작	V-0	플러그 주기	≤ 50
LED	예	LED 이니시에이터	예
작동 표시에 대한 LED 색상	녹색	I/O 기능에 대한 LED 색상	노란색

### 결선 데이터

와이어 결선 방식	PUSH IN	컨덕터 O.D., 최소	10 mm
컨덕터 O.D., 최대	14 mm	케이블 글랜드	M 20
클램프 범위, 최소	0.14 mm <sup>2</sup>	클램프 범위, 최대	1.5 mm <sup>2</sup>
결선 단면규격 AWG, 최소	AWG 26	결선 단면규격 AWG, 최대	AWG 16
단선, 최소 H05(07) V-U	0.14 mm <sup>2</sup>	단선, 최대 H05(07) V-U	1.5 mm <sup>2</sup>
연선, 최소 H05(07) V-K	0.14 mm <sup>2</sup>	연선, 최대 H05(07) V-K	1.5 mm <sup>2</sup>
플라스틱 소매 페럴 포함, DIN 46228 pt 4, 최소	0.28 mm <sup>2</sup>	플라스틱 소매 페럴 포함, DIN 46228 pt 4, 최대	1 mm <sup>2</sup>
와이어 엔드 페럴 포함, DIN 46228 pt 1, 최소	0.25 mm <sup>2</sup>	페럴 포함, DIN 46228 pt 1, 최대	1 mm <sup>2</sup>
보관 공간	총계	분배기 아울렛	M20 아울렛 채움 후드 버전

### 기술 데이터 케이블

극 수	5	컨덕터 O.D., 최대	14 mm
컨덕터 O.D., 최소	10 mm	케이블 캐리어에 적합	아니요

### 재질 데이터

하우징 기본 재질	Pocan(베이스 모듈), 주조 아연(후드)	분배기 재질	금속
하우징 색상	은색	후드 실링 재질	발포 폴리우레탄
스크류 소켓	CuZn, 니켈 도금	접점 재질	CuZn
접점 표면	금도금	접점 캐리어 재질	PBT(UL 94 V0)

## SAI-8-MH-5P M12 PI

**Weidmüller Interface GmbH & Co. KG**  
 Klingenbergstraße 26  
 D-32758 Detmold  
 Germany

www.weidmueller.com

# 기술 데이터

### 전기 데이터

정격 전압, 최소	10 V	정격 전압, 최대	30 V
테스트 전압	1 kV	슬롯당 최대 전류 전달 용량	4 A
총 전류	10 A	신호당 전류	2 A
전기 절연 사용 가능	예	절연 저항	109 Ω

### 분류

ETIM 8.0	EC003558	ETIM 9.0	EC003558
ETIM 10.0	EC003558	ECLASS 14.0	27-44-01-11
ECLASS 15.0	27-44-01-11		

SAI-8-MH-5P M12 PI

Weidmüller Interface GmbH & Co. KG  
Klingenbergstraße 26  
D-32758 Detmold  
Germany

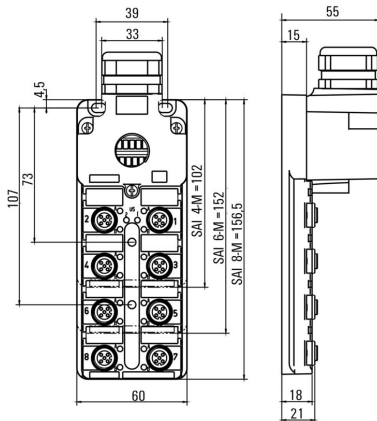
도면

www.weidmueller.com

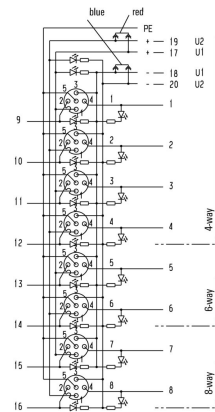
그림과 유사



치수 도면



배선도



## SAI-8-MH-5P M12 PI

**Weidmüller Interface GmbH & Co. KG**  
 Klingenbergstraße 26  
 D-32758 Detmold  
 Germany

www.weidmueller.com

## 액세서리

### M12



보호 캡은 할당되지 않은 플러그 스테이션을 외부 영향으로부터 보호합니다.

### 일반 주문 데이터

유형	SAI-SK-M12	버전	
주문 번호	<a href="#">9456050000</a>	보호되는 컴포넌트 어셈블리, 보호 캡	
GTIN (EAN)	4008190304058		
수량	30 ST		

### Screwty® 케이블 그랜드 툴(토크 기능 탑재)



어느 응용 분야에도 이상적인 도구  
 Screwty®는 모든 공통 센서 및 액추에이터 케이블을 조이기 위한 이상적인 다목적 도구입니다. 접근이 어려운 라운드형 플러그도 Screwty®를 사용하여 접근할 수 있습니다. 과도한 힘을 주지 않고도 간단한 회전만으로 커넥터를 조이거나 풀 수 있습니다. Screwty®는 다른 제조사의 거의 모든 케이블과 플러그에 맞기 때문에(90% 이상) 독창적인 글로벌 솔루션입니다. Screwty®는 기존의 1/4" 어댑터가 있는 핸들로 구성되어 있습니다. 그러므로, 이 제품은 모든 크기에 사용가능합니다: M12 및 M8 라운드 플러그인 커넥터, M12F 및 M8F 맞춤형 플러그 및 소켓은 물론 모든 M23 플러그 및 소켓.

### 일반 주문 데이터

유형	SCREWTY SET -DM	버전	
주문 번호	<a href="#">1920000000</a>	Cable gland tool for M8, M12 lines and connectors	
GTIN (EAN)	4032248436859		
수량	1 ST		

### 블랭크



ESG는 실제 테스트를 거친 MultiCard 형식의 마커로, 수많은 잘 알려진 전기 장치에 사용할 수 있습니다. 따라서 고대비 형태의 고품질 장치 마킹이 가능합니다. Siemens, ABB, Beckhoff 등 다양한 제조사 장치용으로 다양한 유형의 제품이 마련되어 있습니다.

- 장점 요약:
- 범용 태그, 자체 접착식 또는 클립온 태그, 유형에 따라 다름
  - 정렬된 장치(예: 회로 차단기)의 경우, 태그 레일에 클립핑할 수 있는 ESG 마커를 공급합니다.
  - 사양에 따른 개별 레이저 품질 인쇄
- 맞춤 인쇄용: 귀하의 라벨링 사양에 대한 바이드물러의 라벨링 소프트웨어 M-Print PRO 또는 M-Print PRO Online(미설치)의 파일을 보내주십시오.

**SAI-8-MH-5P M12 PI**

**Weidmüller Interface GmbH & Co. KG**  
Klingenbergstraße 26  
D-32758 Detmold  
Germany

[www.weidmueller.com](http://www.weidmueller.com)

액세서리

일반 주문 데이터

유형	ESG 8/20 K MC NE WS	버전	
주문 번호	<a href="#">2558360000</a>	ESG, 디바이스 마커 x 20 mm, PA 66, 컬러 코드: 흰색, 플러그형	
GTIN (EAN)	4050118569070		
수량	200 ST		