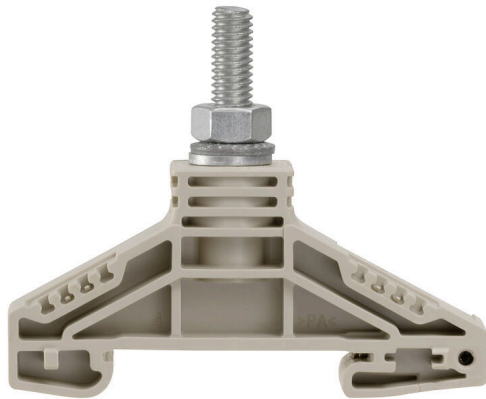


제품 이미지



전력, 신호 및 데이터를 공급하는 것은 전기 공학 및 패널 구축의 전통적인 요구 사항입니다. 절연재, 결선 시스템 및 단자대의 디자인이 차별화된 특징입니다. 기본 연결 단자대는 하나 이상의 컨덕터를 연결 및/또는 결선하기에 적합합니다. 이것은 동일한 전위에 있거나 서로 절연된 하나 이상의 연결 레벨을 가지고 있을 수 있습니다.

일반 주문 데이터

버전	볼트 유형 스크류 단자대, 기본 연결 단자대, 정격 단면적: 35 mm², 나사산 스테드 결선
주문 번호	1780850000
유형	WF 6
GTIN (EAN)	4032248219339
수량	25 items

기술 데이터

승인

승인



ROHS	준수
UL File Number Search	UL 웹사이트
인증 번호(UR)	E60693

치수 및 중량

깊이	54.5 mm	깊이 (인치)	2.1457 inch
높이	67 mm	높이 (인치)	2.6378 inch
너비	17.8 mm	폭 (인치)	0.7008 inch
순중량	26.49 g		

온도

보관 온도	-25 °C...55 °C	주변 온도	-50 °C...75 °C
연속 작동 온도, 최소	-50 °C	연속 작동 온도, 최대	120 °C

환경 제품 규정 준수

RoHS 준수 상태	준수, 예외 미존재
REACH SVHC	0.1 wt% 이상의 SVHC 없음

CSA 등급 데이터

와이어 단면적 최대(CSA)	2 AWG	전압 크기 C(CSA)	1000 V
전류 크기 C(CSA)	150 A	인증 번호(CSA)	200039-1244019
와이어 단면적 최소(CSA)	14 AWG		

UL 등급 데이터

컨덕터 크기 팩토리 결선 최대(UR)	2 AWG	전류 크기 C(UR)	115 A
전압 크기 C(UR)	1000 V	컨덕터 크기 팩토리 결선 최소(UR)	14 AWG
인증 번호(UR)	E60693	컨덕터 크기 필드 결선 최소(UR)	14 AWG
컨덕터 크기 필드 결선 최대(UR)	2 AWG		

등급 데이터

정격 단면적	35 mm ²	정격 전압	1000 V
정격 DC 전압	1000 V	에폭시 수지 파티션 플레이트를 통한 전압	2300 V
정격 전류	125 A	최대 와이어에서 전류	125 A
표준 규격	IEC 60947-7-1	IEC 60947-7-x에 따른 체적 저항률	0.26 mΩ
정격 임펄스 내전압	8 kV	에폭시 수지 파티션 플레이트를 통한 임펄스 전압	12 kV
IEC 60947-7-x 규격 전력 손실	4.00 W	오염 심각도	3

시스템 사양

버전	단일 볼트 단자대	엔드 커버 플레이트 필요	아니요
전위 수	1	레벨 수	1
레벨당 클램프 지점 개수	1	레벨 내부 교차 결선	아니요
PE 결선	아니요	장착 레일	TS 35

WF 6

Weidmüller Interface GmbH & Co. KG
 Klingenbergstraße 26
 D-32758 Detmold
 Germany

www.weidmueller.com

기술 데이터

일반

결선 단면규격 AWG, 최대	AWG 2	결선 단면규격 AWG, 최소	AWG 12
표준 규격	IEC 60947-7-1	장착 레일	TS 35

자재 데이터

기본 재질	Wemid	컬러 코드	진한 베이지색
UL 94 가연성 등급	V-0		

추가 기술 데이터

개방측	개방	유사 단자대 수	1
폭발 테스트 버전	아니요	장착 유형	스냅온

클램프용 컨덕터(정격 결선)

DIN 46234에 대한 케이블 러그	2.5...35 mm ²	DIN 46235에 대한 케이블 러그	6...25 mm ²
결선 단면규격 AWG, 최대	AWG 2	결선 방향	측면
조임 토크, 최대	6 Nm	조임 토크, 최소	3 Nm
결선 유형	나사산 스테드 결선	결선 수	1
클램프 범위, 최대	35 mm ²	클램프 범위, 최소	2.5 mm ²
결선 단면규격 AWG, 최소	AWG 12	와이어 결선 단면적, 와이어 종단 페룰 DIN 46228/4 채용 가능 꼬임, 최소	2.5 mm ²
와이어 결선 단면적, 와이어 종단 페룰 DIN 46228/1 채용 가능 꼬임, 최소	2.5 mm ²	와이어 결선 단면, 가는 꼬임, 최대	35 mm ²
와이어 결선 단면, 가는 꼬임, 최소	2.5 mm ²	결선 단면적, 꼬임, 최대	35 mm ²
결선 단면적, 꼬임, 최소	2.5 mm ²	스페이드 결선용 스테드 크기	M 6
와이어 결선 단면적, 경질 코어 최대	35 mm ²	와이어 결선 단면적, 경질 코어, 최소	2.5 mm ²
결선 단면적, 가는 꼬임, 최소	2.5 mm ²	2 x 케이블 러그 DIN 46 235	6...25 mm ²
2 x 케이블 러그 DIN 46 234	2.5...35 mm ²		

분류

ETIM 8.0	EC000897	ETIM 9.0	EC000897
ETIM 10.0	EC000897	ECLASS 14.0	27-25-01-01
ECLASS 15.0	27-25-01-01		



WF 6

Weidmüller Interface GmbH & Co. KG
 Klingenbergstraße 26
 D-32758 Detmold
 Germany

www.weidmueller.com

액세서리

점프바



인접한 단자대에 전위를 분배 또는 증가시키는 것은 교차 연결을 통해 구현됩니다. 추가적인 결선 노력은 쉽게 피할 수 있습니다. 풀이 분리되더라도 단자대 블록의 점접 안정성은 여전히 보장됩니다. 당사의 포트폴리오는 모듈형 터미널 블록을 위한 플러그형 및 스크류형 점프바 시스템을 제공합니다.

일반 주문 데이터

유형	WQL 2 WF6	버전	
주문 번호	1780970000	볼트 유형 스크류 단자대, 점프바, 극 수: 2	
GTIN (EAN)	4032248219407		
수량	5 ST		
유형	WQL 3 WF6	버전	
주문 번호	1780980000	볼트 유형 스크류 단자대, 점프바, 극 수: 3	
GTIN (EAN)	4032248241194		
수량	5 ST		

추가 결선



추가 결선을 통해 별도의 전압 탭이 가능합니다. 예를 들어, 이것은 메인 스위치 앞에 위치한 비상 전원공급장치에 사용하거나 단순히 응용 분야 내에서 추가 연결로 사용할 수 있습니다.

일반 주문 데이터

유형	WZAF 35	버전	
주문 번호	1070500000	보조 결선 (단자대)	
GTIN (EAN)	4008190024512		
수량	10 ST		

종판 / 파티션 플레이트



종판과 엔드 플레이트는 단자대의 필수 부속품입니다. 종판은 서로 다른 전위와 기능 그룹을 광학적으로 및 전기적으로 분리하여 안전성을 높이고 배전반 내부의 명확한 구조를 보장합니다. 엔드 플레이트는 측면의 단자대 열을 마감하고, 전류가 흐르는 부품과의 접촉을 방지하며, 깔끔하고 안정적인 마감을 보장합니다. 두 부품 모두 각각의 바이드몰러 단자대 시리즈에 정확히 대응되어 안전하고 규정을 준수하며 전문적인 배선에 기여합니다.

WF 6

Weidmüller Interface GmbH & Co. KG
 Klingenbergstraße 26
 D-32758 Detmold
 Germany

www.weidmueller.com

엑세서리

일반 주문 데이터

유형	WTW WF6	버전
주문 번호	1781220000	볼트 유형 스크류 단자대, 파티션 플레이트, 진한 베이지색, 3 mm
GTIN (EAN)	4032248219377	
수량	20 ST	
유형	WTW WF6-WF12	버전
주문 번호	1781240000	볼트 유형 스크류 단자대, 파티션 플레이트, 진한 베이지색, 2.5 mm
GTIN (EAN)	4032248241156	
수량	20 ST	
유형	WTW WF6 2300	버전
주문 번호	1781230000	볼트 유형 스크류 단자대, 파티션 플레이트, 회색, 2 mm
GTIN (EAN)	4032248241125	
수량	20 ST	

엔드 브래킷



바이드물러 제품군에는 단자대 레일에 영구적이고 안정적으로 마운트될 수 있도록 보장하고 미끄러짐을 방지하는 엔드 브래킷이 포함되어 있습니다. 스크류가 포함 또는 포함되지 않은 버전을 사용할 수 있습니다. 엔드 브래킷에는 마킹 옵션(그룹 마커용 포함)과 테스트 플러그 홀더가 포함되어 있습니다.

일반 주문 데이터

유형	WEW 35/2	버전
주문 번호	1061200000	엔드 브래킷, 진한 베이지색, TS 35, HB, Wemid, 너비: 8 mm, 100 °C
GTIN (EAN)	4008190030230	
수량	50 ST	

접촉 방지



터치 보호를 위한 바이드물러의 시스템은 캐비닛의 안전성을 향상시킵니다. 작동 또는 고장으로 인해 충전부와 우발적으로 접촉하여 발생하는 감전으로부터 보호합니다.

일반 주문 데이터

유형	ADP WF6/WF8	버전
주문 번호	1780930000	볼트 유형 스크류 단자대, 커버 프로파일, 투명, 1000 mm
GTIN (EAN)	4032248241248	
수량	1 M	
유형	HA ADP WF6/WF10	버전
주문 번호	1781050000	볼트 유형 스크류 단자대, 커버 프로파일, 진한 베이지색, 2.2 mm
GTIN (EAN)	4032248241231	
수량	10 ST	

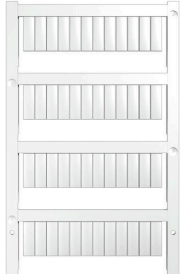
WF 6

Weidmüller Interface GmbH & Co. KG
 Klingenbergstraße 26
 D-32758 Detmold
 Germany

www.weidmueller.com

액세서리

블랭크



WS 마커는 W 시리즈 커넥터에 매우 적합합니다. WS 태그는 시스템 호환 덕분에 I 시리즈 및 Z 시리즈에서도 사용할 수 있습니다. 마킹 면적이 넓기 때문에 긴 문자열은 물론 여러 줄의 텍스트도 인쇄할 수 있습니다. WS 마커는 긴 맞춤형 문자열이 포함된 라벨에 이상적입니다. 입증된 MultiCard 형식을 사용하기 때문에 PrintJet CONNECT 또는 Plotter를 사용한 인쇄가 가능합니다.

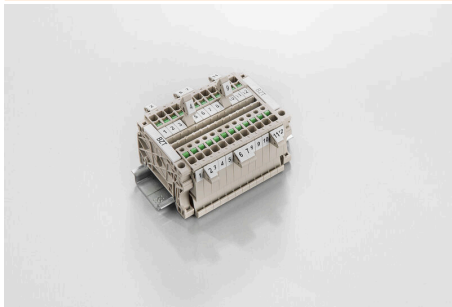
- 스트립 형태로 또는 하나씩 부착 가능
- 입증된 MultiCard 형식의 마커

맞춤 인쇄용: 귀하의 라벨링 사양에 대한 바이드물러의 라벨링 소프트웨어 M-Print PRO 또는 M-Print PRO Online(미설치)의 파일을 보내주십시오.

일반 주문 데이터

유형	WS 15/5 MC NE WS	버전
주문 번호	1609880000	WS, 단자대 마커, 15 x 5 mm, 피치(mm)(P): 5.00 Weidmueller, Allen-Bradley, 흰색
GTIN (EAN)	4008190203504	
수량	480 ST	
유형	DEK 5/6 MC NE WS	버전
주문 번호	1609820000	Dekafix, 단자대 마커, 5 x 6 mm, 피치(mm)(P): 6.00 Weidmueller, 흰색
GTIN (EAN)	4008190203436	
수량	1000 ST	

마커 홀더



마커 홀더는 5 또는 5.1 mm의 피치를 갖는 표준 마커를 추가로 장착할 수 있게 해줍니다. 앵글 홀더를 옵션으로 함께 스냅하면 Klippon® Connect 모듈식 단자대의 모든 표준 마킹 채널에 장착이 가능합니다. 피팅 마커 유형은 지정 마커 홀더의 각 부속품 아래에서 찾을 수 있습니다.

일반 주문 데이터

유형	BZT 1 WS 10/5	버전
주문 번호	1805490000	액세서리, 마커 홀더
GTIN (EAN)	4032248270231	
수량	100 ST	
유형	BZT 1 ZA WS 10/5	버전
주문 번호	1805520000	액세서리, 마커 홀더
GTIN (EAN)	4032248270248	
수량	100 ST	

WF 6

Weidmüller Interface GmbH & Co. KG
 Klingenbergstraße 26
 D-32758 Detmold
 Germany

www.weidmueller.com

액세서리

DEK 5/6



WS/ DEK

MultiMark 단자대 마커는 2개의 구성 요소로 만들어진 혁신적 복합재를 사용합니다. 마커의 경질 하단부는 커넥터에 안전하게 고정됩니다. 표면을 탄성 소재로 마감하여 장착이 간편합니다. 특수 천공된 재질을 사용해 스트립은 간격에 발생하는 약간의 편차를 수용할 수 있도록 늘어납니다(이 편차는 늘어나는 경향이 있으며, 특히 긴 단자대 블록일 경우 그 정도가 큼). 추가 장점: 표면 재질은 탁월한 인쇄 적성으로 인해 내구성 및 내마모성이 뛰어난 라벨링을 보장합니다. 300 dpi의 인쇄 해상도로 가독성이 매우 좋은 글자를 출력합니다.

MultiMark 사용 혜택

- 바이드몰러 모듈형 단자대 블록에 호환 사용 가능
- 견고하고 내구성이 우수한 인쇄
- 연속 스트립으로 설치 시간 절감
- 혁신적 복합소재 사용으로 간편한 장착
- 최적의 가독성을 위한 대형의 라벨 입력란
- 제조사 독립성으로 인한 높은 수준의 유연성

일반 주문 데이터

유형	DEK 5/6 MM WS	버전	
주문 번호	2007 120000		Dekafix, 단자대 마커, 5 x 6 mm, Weidmueller, 흰색
GTIN (EAN)	4050118392104		
수량	600 ST		

점프바



인접한 단자대에 전위를 분배 또는 증가시키는 것은 교차 연결을 통해 구현됩니다. 추가적인 결선 노력은 쉽게 피할 수 있습니다. 풀이 분리되더라도 단자대 블록의 접점 안정성은 여전히 보장됩니다. 당사의 포트폴리오는 모듈형 터미널 블록을 위한 플러그형 및 스크류형 점프바 시스템을 제공합니다.

일반 주문 데이터

유형	WQL 2 WF6-10	버전	
주문 번호	1806620000		볼트 유형 스크류 단자대, 점프바, 극 수: 2
GTIN (EAN)	4032248294732		
수량	5 ST		
유형	WQL 3 WF6-10/2	버전	
주문 번호	1806640000		볼트 유형 스크류 단자대, 점프바, 극 수: 3
GTIN (EAN)	4032248294695		
수량	5 ST		
유형	WQL 4 WF8-6/3	버전	
주문 번호	1904960000		볼트 유형 스크류 단자대, 점프바, 점프바, 극 수: 4
GTIN (EAN)	4032248756780		
수량	5 ST		

액세서리

35 mm²



35 mm²

절연 커넥터 사용으로 사용자에게 오랜 기간 동안 일관된 전기적 결선을 보장합니다.

- 다양한 절연 및 비절연 케이블 러그 및 커넥터
- 현 시장 표준(Euroserie)에 따른 관형 케이블 러그
- 압축 케이블 러그(DIN 46235 규격)
- 금속박판 케이블 러그(DIN 46234 규격)
- 절연 링 케이블 러그(DIN 46237 규격)
- 절연 핀 케이블 러그(DIN 46231 규격)

일반 주문 데이터

유형	KP-M6/-35	버전
주문 번호	1498020000	케이블 러그, 단자대 종단,35 mm ²
GTIN (EAN)	4050118307313	
수량	100 ST	
유형	KQN-M6/-35	버전
주문 번호	1494170000	케이블 러그, 단자대 종단,35 mm ²
GTIN (EAN)	4050118304015	
수량	50 ST	
유형	KRN-M6/-35	버전
주문 번호	1496540000	케이블 러그, 단자대 종단,35 mm ² ,35 mm ² - 35 mm ²
GTIN (EAN)	4050118306156	
수량	100 ST	
유형	KRN-M6/-35 S	버전
주문 번호	1494790000	케이블 러그, 단자대 종단,35 mm ² ,35 mm ² - 35 mm ²
GTIN (EAN)	4050118304466	
수량	25 ST	