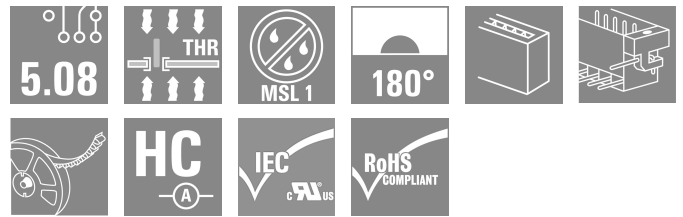
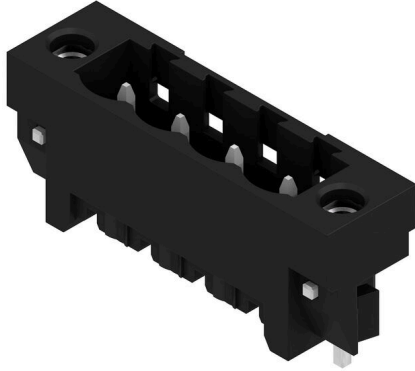


SL-SMT 5.08HC/04/180LF 1.5SN BK RL

Weidmüller Interface GmbH & Co. KG
 Klingenbergstraße 26
 D-32758 Detmold
 Germany

www.weidmueller.com

제품 이미지



내열성 핀 헤더, 상자 또는 테이프로 포장됨. 자동 조립에 최적화된 1.5 mm 용접 핀의 테이프 형태. 리플로우 및 웨이브 용접에 적합한 3.2 mm 솔더 핀. 핀 헤더는 라벨링을 위한 공간을 제공하며 코딩이 가능합니다. HC = 고전류

일반 주문 데이터

버전	PCB 플러그인 커넥터, 수형 헤더, 용접 플랜지, THT/THR 용접 결선, 5.08 mm, 극 수: 4, 180°, 솔더 핀 길이(l): 1.5 mm, 주석 도금, 검정, Tape
주문 번호	1776384001
유형	SL-SMT 5.08HC/04/180LF 1.5SN BK RL
GTIN (EAN)	4032248163502
수량	250 items
제품 데이터	IEC: 400 V / 27.5 A UL: 300 V / 18.5 A
패키징	Tape

SL-SMT 5.08HC/04/180LF 1.5SN BK RL

Weidmüller Interface GmbH & Co. KG
Klingenbergstraße 26
D-32758 Detmold
Germany

www.weidmueller.com

기술 데이터

승인

승인



ROHS	준수
UL File Number Search	UL 웹사이트
인증 번호(UR)	E60693

치수 및 중량

깊이	8.5 mm	깊이 (인치)	0.3346 inch
높이	13.5 mm	높이 (인치)	0.5315 inch
가장 낮은 버전의 높이	12 mm	너비	30.12 mm
폭 (인치)	1.1858 inch	순중량	3.93 g

환경 제품 규정 준수

RoHS 준수 상태	준수, 예외 미존재
REACH SVHC	0.1 wt% 이상의 SVHC 없음

시스템 사양

제품군	OMNIMATE 시그널 - 시리즈 BL/SL 5.08	결선 유형	보드 결선
PCB에 장착	THT/THR 용접 결선	피치(mm)(P)	5.08 mm
피치(인치)(P)	0.200 "	외향 엘보	180°
극 수	4	폴당 용접 핀 수	1
솔더 핀 길이(l)	1.5 mm	솔더핀 길이 공차	0 / -0.3 mm
솔더핀 크기	d = 1.2 mm, 8각형	솔더 구멍 직경(D)	1.5 mm
솔더 구멍 직경 공차(D)	+ 0,1 mm	L1(mm)	15.24 mm
L1(인치)	0.600 "	행 수	1
핀 시리즈 수량	1	DIN VDE 57 106에 따른 터치 안전 보호	손가락 안전 언플러그/손등 안전 플러그
DIN VDE 0470에 따른 터치 안전 보호	IP20 플러그드/ IP10 언플러그드	보호 등급	IP20
불륨 저항	≤5 mΩ	코딩 가능	예
플러깅 힘/폴, 최대	9 N	당기는 힘 / 폴, 최대	7 N

자재 데이터

절연재	LCP GF	컬러 코드	검정
컬러 차트(유사)	RAL 9011	절연재 그룹	IIIa
CTI(Comparative Tracking Index, 비교 추적 지수)	≥ 175	Moisture Level (MSL)	1
UL 94 가연성 등급	V-0	접점 재질	구리 합금
접점 표면	주석 도금	용접 결선의 레이어 구조	1...3 μm Ni / 2...4 μm Sn matt
플러그 접점의 레이어 구조	1...3 μm Ni / 2...4 μm Sn matt	보관 온도, 최소	-40 °C
보관 온도, 최대	70 °C	작동 온도, 최소	-50 °C
작동 온도, 최대	100 °C	온도 범위, 설치, 최소	-30 °C
온도 범위, 설치, 최대	100 °C		

SL-SMT 5.08HC/04/180LF 1.5SN BK RL

Weidmüller Interface GmbH & Co. KG
 Klingenbergstraße 26
 D-32758 Detmold
 Germany

www.weidmueller.com

기술 데이터

IEC 정격데이터

표준에 따라 시험완료	IEC 60664-1, IEC 61984	정격 전류, 극 수(Tu=20°C)	27.5 A
정격 전류, 최대 극 수(Tu=20°C)	19 A	정격 전류, 극 수(Tu=40°C)	24 A
정격 전류, 최대 극 수(Tu=40°C)	16.5 A	서지 전압 클래스 정격 전압 / 오염 등급 II/2	400 V
서지 전압 클래스 정격 전압 / 오염 등급 III/2	320 V	서지 전압 클래스 정격 전압 / 오염 등급 III/3	250 V
서지 전압 클래스 정격 임펄스 전압 / 오염 등급 II/2	4 kV	서지 전압 클래스 정격 임펄스 전압 / 오염 등급 III/2	4 kV
서지 전압 클래스 정격 임펄스 전압 / 오염 등급 III/3	4 kV		

CSA에 따른 정격 데이터

협회(CSA)	CSA	인증 번호(CSA)	200039-1176845
정격 전압(사용 그룹 B / CSA)	300 V	정격 전압(사용 그룹 D / CSA)	300 V
정격 전류(사용 그룹 D / CSA)	18.5 A	승인값 참조	사양은 최대값, 상세정보 - 승인서 참조

UL 1059에 따른 정격 데이터

협회(UR)	UR	인증 번호(UR)	E60693
정격 전압(사용 그룹 B / UL 1059)	300 V	정격 전압(사용 그룹 D / UL 1059)	300 V
정격 전류(사용 그룹 B / UL 1059)	18.5 A	정격 전류(사용 그룹 D / UL 1059)	10 A
승인값 참조	사양은 최대값, 상세정보 - 승인서 참조		

패키징

ESD 레벨 패키징	정전기 소산	패키징	Tape
VPE 길이	335.00 mm	VPE 폭	332.00 mm
VPE 높이	53.00 mm	테이프 깊이 (T2)	17.50 mm
테이프 폭 (W)	44 mm	테이프 포켓 깊이 (KO)	17.00 mm
테이프 포켓 높이 (AO)	8.20 mm	테이프 포켓 폭 (BO)	34.00 mm
테이프 포켓 분리 (P1)	16.00 mm	테이프 홀 분리 (E)	1.75 mm
테이프 포켓 분리 (F)	20.20 mm	테이프 릴 직경 Ø (A)	330 mm
표면 저항	Rs = 109 - 1012 Ω	폭 선택 & 배치 패드(WPPP)	9.6 mm
길이 선택 & 배치 패드(LPPP)	12.36 mm	철회 표면 직경(Ø D최대)	8.5 mm
돌출부 1 선택 & 배치 패드(L01 (PPP))	2 mm	돌출부 2 선택 & 배치 패드(P02 (PPP))	2.3 mm

중요 참고 사항

IPC 준수	적합성:본 제품은 국제 공인 표준 및 기준에 따라 개발, 제조 및 납품되고, 해당 데이터 시트에 명시된 보증 특성을 준수하며 IPC-A-610 "Class 2"에 따른 디자인 특성을 충족합니다. 본 제품에 대한 추가 클레임은 요청 시 검토할 수 있습니다.
참고 사항	<ul style="list-style-type: none"> • Gold-plated contact surfaces on request • Rated current related to rated cross-section & min. No. of poles. • Diameter of solder eyelet D = 1.4+0.1mm • Solder eyelet diameter D = 1.5 + 0.1 mm, from 9 poles • P on drawing = pitch • Rated data refer only to the component itself. Clearance and creepage distances to other components are to be designed in accordance with the relevant application standards. • In accordance with IEC 61984, OMNIMATE-connectors are connectors without breaking capacity (COC). During designated use, connectors are not allowed to be engaged or disengaged when live or under load • Long term storage of the product with average temperature of 50 °C and maximum humidity 70%, 36 months

SL-SMT 5.08HC/04/180LF 1.5SN BK RL

Weidmüller Interface GmbH & Co. KG
Klingenbergstraße 26
D-32758 Detmold
Germany

www.weidmueller.com

기술 데이터

분류

ETIM 8.0	EC002637	ETIM 9.0	EC002637
ETIM 10.0	EC002637	ECLASS 14.0	27-46-02-01
ECLASS 15.0	27-46-02-01		

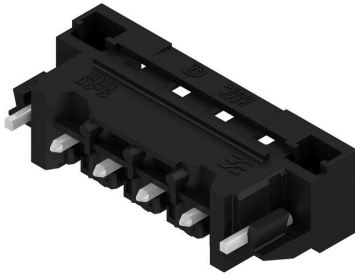
SL-SMT 5.08HC/04/180LF 1.5SN BK RL

Weidmüller Interface GmbH & Co. KG
 Klingenbergstraße 26
 D-32758 Detmold
 Germany

www.weidmueller.com

도면

제품 이미지



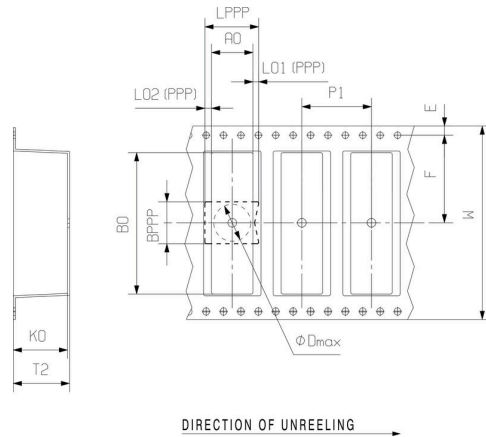
Dimensional drawing



Dimensional drawing



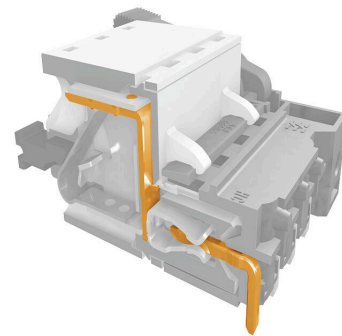
Dimensional drawing



사용 예



제품 장점



Safe power transmission Proven properties

SL-SMT 5.08HC/04/180LF 1.5SN BK RL

Weidmüller Interface GmbH & Co. KG
 Klingenbergstraße 26
 D-32758 Detmold
 Germany

www.weidmueller.com

액세서리

추가 액세서리



완벽한 솔루션을 만들 때 어떠한 작업도 간과할 수 없습니다.

결선은 전체 프로세스의 단 한 부분을 형성합니다. 전위가 테스트, 그룹화 또는 심지어 절연되는 응용 분야에서 흔히 작고 사소한 부분이 완벽한 솔루션을 만드는 데 핵심적인 역할을 담당합니다.

시스템은 작지만 유용한 세부 부분을 보유하고 있습니다.

- 테스트 플러그 - 진단 소켓에서 신뢰할 수 있는 픽업이 가능합니다.
- 점프바 - 결선부에서 직접 안정적인 배전 접점 보장
- 구획 파티션 요소 - 많은 수형 커넥터를 몇 개의 별도 소켓 커넥터 채널로 분할함
- 잠금 및 클립 - 옵션 진동 내성 클립은 결선 또는 수형 및 암형 커넥터를 위한 장착부

제조 공정 및 응용과 연계 - 더 많은 액세서리 = 작업부하 감소

일반 주문 데이터

유형	SL AT SW	버전	
주문 번호	1770240000	PCB 플러그인 커넥터, 액세서리, 스페이서, 검정, 극 수: 1	
GTIN (EAN)	4032248117710		
수량	100 ST		

코딩 부품



연결될 것으로 가정된 부분만 결선: 올바른 위치에 올바른 결선.

코딩 요소와 잠금 장치는 제조 공정 및 작동 중 연결 요소를 명확하게 구분합니다.

코딩 요소와 잠금 장치는 조립 전 또는 케이블 조립 단계에서 삽입됩니다. Weidmüller 대안: 납품 전에 사전 코딩할 다양한 구성기를 사용한 온라인 구성.

회로 보드에서 올바르지 않은 조립과 결선 요소의 올바르지 않은 플러깅이 더 이상 일어나지 않습니다.

이점: 제조 동안 문제해결 과정이 없으며 사용자에 의한 작동 오류가 없습니다.

일반 주문 데이터

유형	BLZ/SL KO BK BX	버전	
주문 번호	1545710000	PCB 플러그인 커넥터, 액세서리, 코딩 요소, 검정, 극 수: 1	
GTIN (EAN)	4008190087142		
수량	50 ST		
유형	BLZ/SL KO OR BX	버전	
주문 번호	1573010000	PCB 플러그인 커넥터, 액세서리, 코딩 요소, 주황색, 극 수: 1	
GTIN (EAN)	4008190048396		
수량	100 ST		

SL-SMT 5.08HC/04/180LF 1.5SN BK RL

Weidmüller Interface GmbH & Co. KG
 Klingenbergstraße 26
 D-32758 Detmold
 Germany

www.weidmueller.com

액세서리

추가 액세서리



완벽한 솔루션을 만들 때 어떠한 작업도 간과할 수 없습니다.

결선은 전체 프로세스의 단 한 부분을 형성합니다. 전위가 테스트, 그룹화 또는 심지어 절연되는 응용 분야에서 흔히 작고 사소한 부분이 완벽한 솔루션을 만드는 데 핵심적인 역할을 담당합니다.

시스템은 작지만 유용한 세부 부분을 보유하고 있습니다.

- 테스트 플러그 - 진단 소켓에서 신뢰할 수 있는 픽업이 가능합니다.

- 점프바 - 결선부에서 직접 안정적인 배전 접점 보장
- 구획 파티션 요소 - 많은 수형 커넥터를 몇 개의 별도 소켓 커넥터 채널로 분할함
- 잠금 및 클립 - 옵션 진동 내성 클립은 결선 또는 수형 및 암형 커넥터를 위한 장착부

제조 공정 및 응용과 연계 - 더 많은 액세서리 = 작업부하 감소

일반 주문 데이터

유형	SL AT OR	버전	
주문 번호	1598300000	PCB 플러그인 커넥터, 액세서리, 스페이서, 주황색, 극 수: 1	
GTIN (EAN)	4008190189266		
수량	100 ST		