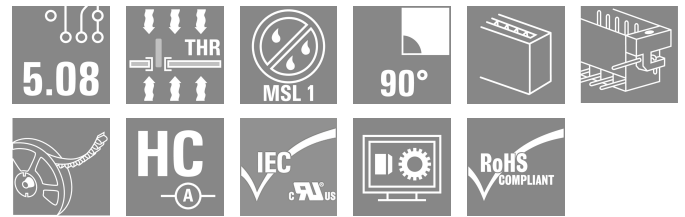
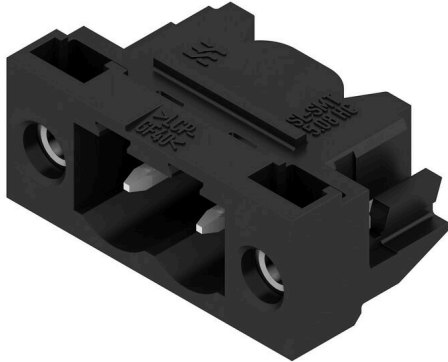


**SL-SMT 5.08HC/02/90LF 1.5SN BK RL**

**Weidmüller Interface GmbH & Co. KG**  
 Klingenbergstraße 26  
 D-32758 Detmold  
 Germany

www.weidmueller.com

제품 이미지



내열성 핀 헤더, 상자 또는 테이프로 포장됨. 자동 조립에 최적화된 1.5 mm 용접 핀의 테이프 형태. 리플로우 및 웨이브 용접에 적합한 3.2 mm 솔더 핀. 핀 헤더는 라벨링을 위한 공간을 제공하며 코딩이 가능합니다. HC = 고전류

일반 주문 데이터

|            |   |
|------------|---|
| 버전         | PCB 플러그인 커넥터, 수형 헤더, 용접 플랜지, THT/THR 용접 결선, 5.08 mm, 극 수: 2, 90°, 솔더 핀 길이(!): 1.5 mm, 주석 도금, 검정, Tape |
| 주문 번호      | <a href="#">1775234001</a>  |
| 유형         | SL-SMT 5.08HC/02/90LF 1.5SN BK RL   |
| GTIN (EAN) | 4032248167784   |
| 수량         | 350 items   |
| 제품 데이터     | IEC: 400 V / 27.5 A<br>UL: 300 V / 18.5 A   |
| 패키징        | Tape  |

SL-SMT 5.08HC/02/90LF 1.5SN BK RL

Weidmüller Interface GmbH & Co. KG  
Klingenbergstraße 26  
D-32758 Detmold  
Germany

www.weidmueller.com

기술 데이터

승인

승인



|                       |                         |
|-----------------------|-------------------------|
| ROHS                  | 준수                      |
| UL File Number Search | <a href="#">UL 웹사이트</a> |
| 인증 번호(UR)             | E60693                  |

치수 및 중량

|              |             |         |             |
|--------------|-------------|---------|-------------|
| 깊이           | 12 mm       | 깊이 (인치) | 0.4724 inch |
| 높이           | 10 mm       | 높이 (인치) | 0.3937 inch |
| 가장 낮은 버전의 높이 | 8.5 mm      | 너비      | 19.96 mm    |
| 폭 (인치)       | 0.7858 inch | 순중량     | 2.63 g      |

환경 제품 규정 준수

|            |                             |
|------------|-----------------------------|
| RoHS 준수 상태 | 준수, 예외 미존재                  |
| REACH SVHC | 0.1 wt% 이상의 SVHC 없음         |
| 제품 탄소 발자국  | 요람에서 게이트까지 0,113 kg CO2 eq. |

시스템 사양

|                           |                               |                             |                       |
|---------------------------|-------------------------------|-----------------------------|-----------------------|
| 제품군                       | OMNIMATE 시그널 - 시리즈 BL/SL 5.08 | 결선 유형                       | 보드 결선                 |
| PCB에 장착                   | THT/THR 용접 결선                 | 피치(mm)(P)                   | 5.08 mm               |
| 피치(인치)(P)                 | 0.200 "                       | 외향 옐보                       | 90°                   |
| 극 수                       | 2                             | 플당 용접 핀 수                   | 1                     |
| 솔더 핀 길이(l)                | 1.5 mm                        | 솔더핀 길이 공차                   | 0 / -0.3 mm           |
| 솔더핀 크기                    | d = 1.2 mm, 8각형               | 솔더 구멍 직경(D)                 | 1.5 mm                |
| 솔더 구멍 직경 공차(D)            | + 0,1 mm                      | L1(mm)                      | 5.08 mm               |
| L1(인치)                    | 0.200 "                       | 행 수                         | 1                     |
| 핀 시리즈 수량                  | 1                             | DIN VDE 57 106에 따른 터치 안전 보호 | 손가락 안전 언플러그/손등 안전 플러그 |
| DIN VDE 0470에 따른 터치 안전 보호 | IP20 플러그드/ IP10 언플러그드         | 보호 등급                       | IP20                  |
| 불륨 저항                     | ≤5 mΩ                         | 코딩 가능                       | 예                     |
| 플러깅 힘/폴, 최대               | 9 N                           | 당기는 힘 / 폴, 최대               | 7 N                   |

자재 데이터

|   |                                |                      |                                |
|---|--------------------------------|----------------------|--------------------------------|
| 절연재                                       | LCP GF                         | 컬러 코드                | 검정                             |
| 컬러 차트(유사)                                 | RAL 9011                       | 절연재 그룹               | IIIa                           |
| CTI(Comparative Tracking Index, 비교 추적 지수) | ≥ 175                          | Moisture Level (MSL) | 1                              |
| UL 94 가연성 등급                              | V-0                            | 접점 재질                | 구리 합금                          |
| 접점 표면                                     | 주석 도금                          | 용접 결선의 레이어 구조        | 1...3 μm Ni / 2...4 μm Sn matt |
| 플러그 접점의 레이어 구조                            | 1...3 μm Ni / 2...4 μm Sn matt | 보관 온도, 최소            | -40 °C                         |
| 보관 온도, 최대                                 | 70 °C                          | 작동 온도, 최소            | -50 °C                         |
| 작동 온도, 최대                                 | 100 °C                         | 온도 범위, 설치, 최소        | -30 °C                         |
| 온도 범위, 설치, 최대                             | 100 °C                         |                      |                                |

**SL-SMT 5.08HC/02/90LF 1.5SN BK RL**

**Weidmüller Interface GmbH & Co. KG**  
 Klingenbergstraße 26  
 D-32758 Detmold  
 Germany

www.weidmueller.com

기술 데이터

**IEC 정격데이터**

|                                   |                        |                                   |        |
|-----------------------------------|------------------------|-----------------------------------|--------|
| 표준에 따라 시험완료                       | IEC 60664-1, IEC 61984 | 정격 전류, 극 수(Tu=20°C)               | 27.5 A |
| 정격 전류, 최대 극 수(Tu=20°C)            | 19 A                   | 정격 전류, 극 수(Tu=40°C)               | 24 A   |
| 정격 전류, 최대 극 수(Tu=40°C)            | 16.5 A                 | 서지 전압 클래스 정격 전압 / 오염 등급 II/2      | 400 V  |
| 서지 전압 클래스 정격 전압 / 오염 등급 III/2     | 320 V                  | 서지 전압 클래스 정격 전압 / 오염 등급 III/3     | 250 V  |
| 서지 전압 클래스 정격 임펄스 전압 / 오염 등급 II/2  | 4 kV                   | 서지 전압 클래스 정격 임펄스 전압 / 오염 등급 III/2 | 4 kV   |
| 서지 전압 클래스 정격 임펄스 전압 / 오염 등급 III/3 | 4 kV                   |                                   |        |

**CSA에 따른 정격 데이터**

|                      |                        |                      |                |
|----------------------|------------------------|----------------------|----------------|
| 협회(CSA)              | CSA                    | 인증 번호(CSA)           | 200039-1176845 |
| 정격 전압(사용 그룹 B / CSA) | 300 V                  | 정격 전압(사용 그룹 D / CSA) | 300 V          |
| 정격 전류(사용 그룹 B / CSA) | 18.5 A                 | 정격 전류(사용 그룹 D / CSA) | 18.5 A         |
| 승인값 참조               | 사양은 최대값, 상세정보 - 승인서 참조 |                      |                |

**UL 1059에 따른 정격 데이터**

|                          |                        |                          |        |
|--------------------------|------------------------|--------------------------|--------|
| 협회(UR)                   | UR                     | 인증 번호(UR)                | E60693 |
| 정격 전압(사용 그룹 B / UL 1059) | 300 V                  | 정격 전압(사용 그룹 D / UL 1059) | 300 V  |
| 정격 전류(사용 그룹 B / UL 1059) | 18.5 A                 | 정격 전류(사용 그룹 D / UL 1059) | 10 A   |
| 승인값 참조                   | 사양은 최대값, 상세정보 - 승인서 참조 |                          |        |

**패키징**

|                |                   |                |           |
|----------------|-------------------|----------------|-----------|
| ESD 레벨 패키징     | 정전기 소산            | 패키징            | Tape      |
| VPE 길이         | 333.00 mm         | VPE 폭          | 327.00 mm |
| VPE 높이         | 44.00 mm          | 테이프 깊이 (T2)    | 13.00 mm  |
| 테이프 폭 (W)      | 32 mm             | 테이프 포켓 깊이 (KO) | 12.50 mm  |
| 테이프 포켓 높이 (A0) | 12.30 mm          | 테이프 포켓 폭 (BO)  | 20.50 mm  |
| 테이프 포켓 분리 (P1) | 16.00 mm          | 테이프 홀 분리 (E)   | 1.75 mm   |
| 테이프 포켓 분리 (F)  | 14.20 mm          | 테이프 릴 직경 Ø (A) | 330 mm    |
| 표면 저항          | Rs = 109 - 1012 Ω |                |           |

**중요 참고 사항**

|        |  |
|--------|--|
| IPC 준수 | 적합성: 본 제품은 국제 공인 표준 및 기준에 따라 개발, 제조 및 납품되고, 해당 데이터 시트에 명시된 보증 특성을 준수하며 IPC-A-610 "Class 2"에 따른 디자인 특성을 충족합니다. 본 제품에 대한 추가 클레임은 요청 시 검토할 수 있습니다.  |
| 참고 사항  | <ul style="list-style-type: none"> <li>• Gold-plated contact surfaces on request</li> <li>• Rated current related to rated cross-section &amp; min. No. of poles.</li> <li>• Diameter of solder eyelet D = 1.4+0.1mm</li> <li>• Solder eyelet diameter D = 1.5 + 0.1 mm, from 9 poles</li> <li>• P on drawing = pitch</li> <li>• Rated data refer only to the component itself. Clearance and creepage distances to other components are to be designed in accordance with the relevant application standards.</li> <li>• In accordance with IEC 61984, OMNIMATE-connectors are connectors without breaking capacity (COC). During designated use, connectors are not allowed to be engaged or disengaged when live or under load</li> <li>• Long term storage of the product with average temperature of 50 °C and maximum humidity 70%, 36 months</li> </ul> |

**SL-SMT 5.08HC/02/90LF 1.5SN BK RL**

**Weidmüller Interface GmbH & Co. KG**  
Klingenbergstraße 26  
D-32758 Detmold  
Germany

[www.weidmueller.com](http://www.weidmueller.com)

기술 데이터

분류

|             |             |             |             |
|-------------|-------------|-------------|-------------|
| ETIM 8.0    | EC002637    | ETIM 9.0    | EC002637    |
| ETIM 10.0   | EC002637    | ECLASS 14.0 | 27-46-02-01 |
| ECLASS 15.0 | 27-46-02-01 |             |             |

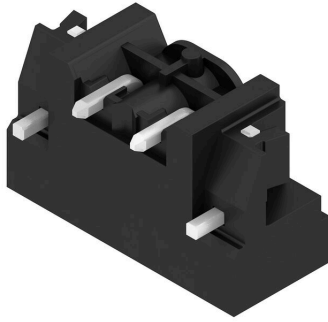
SL-SMT 5.08HC/02/90LF 1.5SN BK RL

Weidmüller Interface GmbH & Co. KG  
 Klingenbergstraße 26  
 D-32758 Detmold  
 Germany

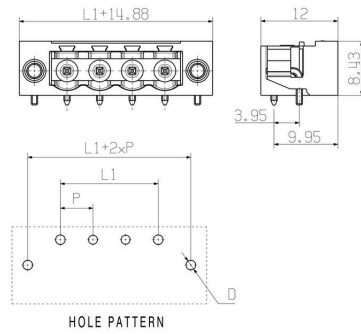
www.weidmueller.com

도면

제품 이미지



Dimensional drawing



Dimensional drawing



Dimensional drawing



사용 예



제품 장점



Safe power transmission Proven properties

**SL-SMT 5.08HC/02/90LF 1.5SN BK RL**

**Weidmüller Interface GmbH & Co. KG**  
 Klingenbergstraße 26  
 D-32758 Detmold  
 Germany

www.weidmueller.com

액세서리

**LED 라이트 가이드**



효율성: LED와 전면 판넬 사이 링크.  
 Floodlight indicator를 사용하면 특별한 설계 없이도 스위칭 상태를 모니터링할 수 있습니다. 플라스틱 광섬유가 굽힘 주변의 표준 LED로부터 발생하는 빛을 커넥터 또는 전면 플레이트를 통해 안내합니다.  
 광섬유 요소가 관련 90° 굽힘 수형 커넥터(90° 아웃렛 방향) 뒤에 간단히 고정됩니다. 입사 광선 높이가 다른 버전은 서로 다른 디자인 또는 높이의 LED에 대해 최대 광 효율을 달성합니다.  
 기존 솔루션과 비교한 이점:

- 전면 판넬 뒤에 추가 LED 회로 보드가 필요하지 않음
- 별도의 장착부가 필요한 "긴 다리" LED가 없음
- 광 효율성 극대화를 위한 굽혀진 광섬유 케이블 라인
- 방출 광선의 원 형태로 인한 복잡하지 않은 전면 플레이트 보어 구멍
- 올바른 기중 거리 및 연면 거리의 용이한 유지
- 더 작은 풀 수로 파티션 가능

결과: 간소화된 제조 공정, 비용 절감 및 설계 단순화

**일반 주문 데이터**

|            |                            |  |
|------------|----------------------------|--|
| 유형         | SL FLA 2,3/1               | 버전   |
| 주문 번호      | <a href="#">1636670000</a> | PCB 플러그인 커넥터, 액세서리, 투광 조명등 디스플레이, 투명, 극 수: 1 |
| GTIN (EAN) | 4008190409975              |  |
| 수량         | 100 ST                     |  |
| 유형         | SL FLA 2,3/24              | 버전   |
| 주문 번호      | <a href="#">1636680000</a> | PCB 플러그인 커넥터, 액세서리, 투광 조명등 디스플레이, 투명, 극 수: 1 |
| GTIN (EAN) | 4008190409968              |  |
| 수량         | 10 ST                      |  |

**추가 액세서리**



완벽한 솔루션을 만들 때 어떠한 작업도 간과할 수 없습니다.  
 결선은 전체 프로세스의 단 한 부분을 형성합니다. 전위가 테스트, 그룹화 또는 심지어 절연되는 응용 분야에서 흔히 작고 사소한 부분이 완벽한 솔루션을 만드는 데 핵심적인 역할을 담당합니다.  
 시스템은 작지만 유용한 세부 부분을 보유하고 있습니다.

- 테스트 플러그 - 진단 소켓에서 신뢰할 수 있는 픽업이 가능합니다.
- 점프바 - 결선부에서 직접 안정적인 배전 접점 보장
- 구획 파티션 요소 - 많은 수형 커넥터를 몇 개의 별도 소켓 커넥터 채널로 분할함
- 잠금 및 클립 - 옵션 진동 내성 클립은 결선 또는 수형 및 압형 커넥터를 위한 장착부

제조 공정 및 응용과 연계 - 더 많은 액세서리 = 작업부하 감소

**일반 주문 데이터**

|            |                            |                                      |
|------------|----------------------------|--------------------------------------|
| 유형         | SL AT SW                   | 버전                                   |
| 주문 번호      | <a href="#">1770240000</a> | PCB 플러그인 커넥터, 액세서리, 스페이서, 검정, 극 수: 1 |
| GTIN (EAN) | 4032248117710              |                                      |
| 수량         | 100 ST                     |                                      |

## SL-SMT 5.08HC/02/90LF 1.5SN BK RL

**Weidmüller Interface GmbH & Co. KG**  
 Klingenbergstraße 26  
 D-32758 Detmold  
 Germany

www.weidmueller.com

### 액세서리

#### 코딩 부품



연결될 것으로 가정된 부분만 결선: 올바른 위치에 올바른 결선.  
 코딩 요소와 잠금 장치는 제조 공정 및 작동 중 연결 요소를 명확하게 구분합니다.  
 코딩 요소와 잠금 장치는 조립 전 또는 케이블 조립 단계에서 삽입됩니다. Weidmüller 대안: 납땜 전에 사전 코딩할 다양한 구성기를 사용한 온라인 구성.  
 회로 보드에서 올바르지 않은 조립과 결선 요소의 올바르지 않은 플러깅이 더 이상 일어나지 않습니다.  
 이점: 제조 동안 문제해결 과정이 없으며 사용자에게 의한 작동 오류가 없습니다.

#### 일반 주문 데이터

|            |                            |  |  |
|------------|----------------------------|--|--|
| 유형         | BLZ/SL KO BK BX            | 버전                                     |  |
| 주문 번호      | <a href="#">1545710000</a> | PCB 플러그인 커넥터, 액세서리, 코딩 요소, 검정, 극 수: 1  |  |
| GTIN (EAN) | 4008190087142              |  |  |
| 수량         | 50 ST                      |  |  |
| 유형         | BLZ/SL KO OR BX            | 버전                                     |  |
| 주문 번호      | <a href="#">1573010000</a> | PCB 플러그인 커넥터, 액세서리, 코딩 요소, 주황색, 극 수: 1 |  |
| GTIN (EAN) | 4008190048396              |  |  |
| 수량         | 100 ST                     |  |  |

#### LED 라이트 가이드



효율성: LED와 전면 패널 사이 링크.  
 Floodlight indicator를 사용하면 특별한 설계 없이도 스위칭 상태를 모니터링할 수 있습니다. 플라스틱 광섬유가 굽힘 주변의 표준 LED로부터 발생하는 빛을 커넥터 또는 전면 플레이트를 통해 안내합니다.  
 광섬유 요소가 관련 90° 굽힘 수형 커넥터(90° 아웃렛 방향) 뒤에 간단히 고정됩니다. 입사 광선 높이가 다른 버전은 서로 다른 디자인 또는 높이의 LED에 대해 최대 광 효율을 달성합니다.  
 기존 솔루션과 비교한 이점:  
 • 전면 패널 뒤에 추가 LED 회로 보드가 필요하지 않음  
 • 별도의 장착부가 필요한 "긴 다리" LED가 없음  
 • 광 효율성 극대화를 위한 굽혀진 광섬유 케이블 라인  
 • 방출 광선의 원 형태로 인한 복잡하지 않은 전면 플레이트 보어 구멍  
 • 올바른 기중 거리 및 연면 거리의 용이한 유지  
 • 더 작은 폴 수로 파티션 가능  
 결과: 간소화된 제조 공정, 비용 절감 및 설계 단순화

#### 일반 주문 데이터

|            |                            |  |  |
|------------|----------------------------|--|--|
| 유형         | SL FLA 1.5/1               | 버전   |  |
| 주문 번호      | <a href="#">1580100000</a> | PCB 플러그인 커넥터, 액세서리, 투광 조명등 디스플레이, 투명, 극 수: 1 |  |
| GTIN (EAN) | 4008190152475              |  |  |
| 수량         | 100 ST                     |  |  |
| 유형         | SL FLA 3.8/1               | 버전   |  |
| 주문 번호      | <a href="#">1580110000</a> | PCB 플러그인 커넥터, 액세서리, 투광 조명등 디스플레이, 투명, 극 수: 1 |  |
| GTIN (EAN) | 4008190050740              |  |  |
| 수량         | 100 ST                     |  |  |

## SL-SMT 5.08HC/02/90LF 1.5SN BK RL

**Weidmüller Interface GmbH & Co. KG**  
 Klingenbergstraße 26  
 D-32758 Detmold  
 Germany

www.weidmueller.com

### 액세서리

|            |                            |  |  |
|------------|----------------------------|--|--|
| 유형         | SL FLA 9.0/1               | 버전   |  |
| 주문 번호      | <a href="#">1580120000</a> | PCB 플러그인 커넥터, 액세서리, 투광 조명등 디스플레이, 투명, 극 수: 1 |  |
| GTIN (EAN) | 4008190031909              |  |  |
| 수량         | 100 ST                     |  |  |

### 추가 액세서리



완벽한 솔루션을 만들 때 어떠한 작업도 간과할 수 없습니다.

결선은 전체 프로세스의 단 한 부분을 형성합니다. 전위가 테스트, 그룹화 또는 심지어 절연되는 응용 분야에서 흔히 작고 사소한 부분이 완벽한 솔루션을 만드는 데 핵심적인 역할을 담당합니다.

시스템은 작지만 유용한 세부 부분을 보유하고 있습니다.

- 테스트 플러그 - 진단 소켓에서 신뢰할 수 있는 픽업이 가능합니다.
- 점프바 - 결선부에서 직접 안정적인 배전 접점 보장
- 구획 파티션 요소 - 많은 수형 커넥터를 몇 개의 별도 소켓 커넥터 채널로 분할함
- 잠금 및 클립 - 옵션 진동 내성 클립은 결선 또는 수형 및 암형 커넥터를 위한 장착부

제조 공정 및 응용과 연계 - 더 많은 액세서리 = 작업부하 감소

### 일반 주문 데이터

|            |                            |                                       |  |
|------------|----------------------------|---------------------------------------|--|
| 유형         | SL AT OR                   | 버전                                    |  |
| 주문 번호      | <a href="#">1598300000</a> | PCB 플러그인 커넥터, 액세서리, 스페이서, 주황색, 극 수: 1 |  |
| GTIN (EAN) | 4008190189266              |                                       |  |
| 수량         | 100 ST                     |                                       |  |