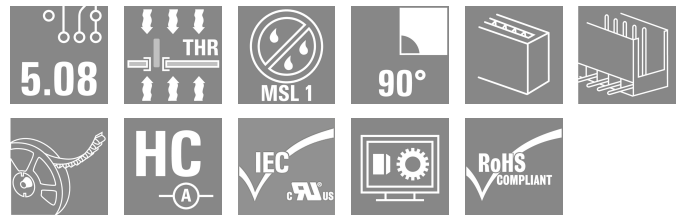


SL-SMT 5.08HC/07/90 1.5SN BK RL

Weidmüller Interface GmbH & Co. KG
 Klingenbergstraße 26
 D-32758 Detmold
 Germany

www.weidmueller.com



90° 각도의 내고온 개방형 수형 헤더 박스 또는 테이프 포장. 자동 조립에 최적화된 1.5 mm 용접 핀의 테이프 형태. 리플로우 및 웨이브 용접에 적합한 3.2 mm 솔더 핀. 핀 헤더는 라벨링을 위한 공간을 제공하며 코딩이 가능합니다. HC = 고전류

일반 주문 데이터

버전	PCB 플러그인 커넥터, 수형 헤더, 개방 측, THT/THR 용접 결선, 5.08 mm, 극 수: 7, 90°, 솔더 핀 길이(l): 1.5 mm, 주석 도금, 검정, Tape
주문 번호	1774814001
유형	SL-SMT 5.08HC/07/90 1.5SN BK RL
GTIN (EAN)	4032248167708
수량	350 items
제품 데이터	IEC: 400 V / 27.5 A UL: 300 V / 18.5 A
패키징	Tape

SL-SMT 5.08HC/07/90 1.5SN BK RL

Weidmüller Interface GmbH & Co. KG
Klingenbergstraße 26
D-32758 Detmold
Germany

www.weidmueller.com

기술 데이터

승인

승인



ROHS	준수
UL File Number Search	UL 웹사이트
인증 번호(UR)	E60693

치수 및 중량

깊이	12 mm	깊이 (인치)	0.4724 inch
높이	10 mm	높이 (인치)	0.3937 inch
가장 낮은 버전의 높이	8.5 mm	너비	35.56 mm
폭 (인치)	1.4 inch	순중량	2.87 g

환경 제품 규정 준수

RoHS 준수 상태	준수, 예외 미존재
REACH SVHC	0.1 wt% 이상의 SVHC 없음
제품 탄소 발자국	요람에서 게이트까지 0,106 kg CO2 eq.

시스템 사양

제품군	OMNIMATE 시그널 - 시리즈 BL/SL 5.08	결선 유형	보드 결선
PCB에 장착	THT/THR 용접 결선	피치(mm)(P)	5.08 mm
피치(인치)(P)	0.200 "	외향 오프셋	90°
극 수	7	플랫 용접 핀 수	1
솔더 핀 길이(l)	1.5 mm	솔더핀 길이 공차	0 / -0.3 mm
솔더핀 크기	d = 1.2 mm, 8각형	솔더 구멍 직경(D)	1.4 mm
솔더 구멍 직경 공차(D)	+ 0,1 mm	L1(mm)	30.48 mm
L1(인치)	1.200 "	행 수	1
핀 시리즈 수량	1	DIN VDE 57 106에 따른 터치 안전 보호	손가락 안전 언플러그/손등 안전 플러그
DIN VDE 0470에 따른 터치 안전 보호	IP20 플러그드/ IP10 언플러그드	보호 등급	IP20
불륨 저항	≤5 mΩ	코딩 가능	예
플러깅 힘/폴, 최대	9 N	당기는 힘 / 폴, 최대	7 N

자재 데이터

절연재	LCP GF	컬러 코드	검정
컬러 차트(유사)	RAL 9011	절연재 그룹	IIIa
CTI(Comparative Tracking Index, 비교 추적 지수)	≥ 175	Moisture Level (MSL)	1
UL 94 가연성 등급	V-0	접점 재질	구리 합금
접점 표면	주석 도금	용접 결선의 레이어 구조	1...3 μm Ni / 2...4 μm Sn matt
플러그 접점의 레이어 구조	1...3 μm Ni / 2...4 μm Sn matt	보관 온도, 최소	-40 °C
보관 온도, 최대	70 °C	작동 온도, 최소	-50 °C
작동 온도, 최대	100 °C	온도 범위, 설치, 최소	-30 °C
온도 범위, 설치, 최대	100 °C		

SL-SMT 5.08HC/07/90 1.5SN BK RL

Weidmüller Interface GmbH & Co. KG
 Klingenbergstraße 26
 D-32758 Detmold
 Germany

www.weidmueller.com

기술 데이터

IEC 정격데이터

표준에 따라 시험완료	IEC 60664-1, IEC 61984	정격 전류, 극 수(Tu=20°C)	27.5 A
정격 전류, 최대 극 수(Tu=20°C)	19 A	정격 전류, 극 수(Tu=40°C)	24 A
정격 전류, 최대 극 수(Tu=40°C)	16.5 A	서지 전압 클래스 정격 전압 / 오염 등급 II/2	400 V
서지 전압 클래스 정격 전압 / 오염 등급 III/2	320 V	서지 전압 클래스 정격 전압 / 오염 등급 III/3	250 V
서지 전압 클래스 정격 임펄스 전압 / 오염 등급 II/2	4 kV	서지 전압 클래스 정격 임펄스 전압 / 오염 등급 III/2	4 kV
서지 전압 클래스 정격 임펄스 전압 / 오염 등급 III/3	4 kV		

CSA에 따른 정격 데이터

협회(CSA)	CSA	인증 번호(CSA)	200039-1176845
정격 전압(사용 그룹 B / CSA)	300 V	정격 전압(사용 그룹 D / CSA)	300 V
정격 전류(사용 그룹 B / CSA)	18.5 A	정격 전류(사용 그룹 D / CSA)	18.5 A
승인값 참조	사양은 최대값, 상세정보 - 승인서 참조		

UL 1059에 따른 정격 데이터

협회(UR)	UR	인증 번호(UR)	E60693
정격 전압(사용 그룹 B / UL 1059)	300 V	정격 전압(사용 그룹 D / UL 1059)	300 V
정격 전류(사용 그룹 B / UL 1059)	18.5 A	정격 전류(사용 그룹 D / UL 1059)	10 A
승인값 참조	사양은 최대값, 상세정보 - 승인서 참조		

패키징

ESD 레벨 패키징	정전기 소산	패키징	Tape
VPE 길이	330.00 mm	VPE 폭	330.00 mm
VPE 높이	61.00 mm	테이프 깊이 (T2)	12.80 mm
테이프 폭 (W)	56 mm	테이프 포켓 깊이 (KO)	12.30 mm
테이프 포켓 높이 (A0)	12.30 mm	테이프 포켓 폭 (BO)	35.66 mm
테이프 포켓 분리 (P1)	16.00 mm	테이프 홀 분리 (E)	1.75 mm
테이프 포켓 분리 (F)	26.20 mm	테이프 릴 직경 Ø (A)	330 mm
표면 저항	Rs = 109 - 1012 Ω		

중요 참고 사항

IPC 준수	적합성: 본 제품은 국제 공인 표준 및 기준에 따라 개발, 제조 및 납품되고, 해당 데이터 시트에 명시된 보증 특성을 준수하며 IPC-A-610 "Class 2"에 따른 디자인 특성을 충족합니다. 본 제품에 대한 추가 클레임은 요청 시 검토할 수 있습니다.
참고 사항	<ul style="list-style-type: none"> • Gold-plated contact surfaces on request • Rated current related to rated cross-section & min. No. of poles. • Diameter of solder eyelet D = 1.4+0.1mm • Solder eyelet diameter D = 1.5 + 0.1 mm, from 9 poles • P on drawing = pitch • Rated data refer only to the component itself. Clearance and creepage distances to other components are to be designed in accordance with the relevant application standards. • In accordance with IEC 61984, OMNIMATE-connectors are connectors without breaking capacity (COC). During designated use, connectors are not allowed to be engaged or disengaged when live or under load • Long term storage of the product with average temperature of 50 °C and maximum humidity 70%, 36 months

기술 데이터

분류

ETIM 8.0	EC002637	ETIM 9.0	EC002637
ETIM 10.0	EC002637	ECLASS 14.0	27-46-02-01
ECLASS 15.0	27-46-02-01		

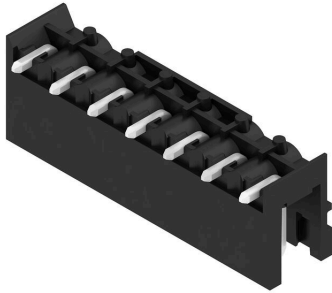
SL-SMT 5.08HC/07/90 1.5SN BK RL

Weidmüller Interface GmbH & Co. KG
 Klingenbergstraße 26
 D-32758 Detmold
 Germany

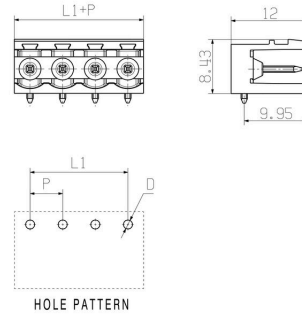
www.weidmueller.com

도면

제품 이미지



Dimensional drawing



Dimensional drawing



Dimensional drawing



사용 예



제품 장점



Safe power transmission Proven properties

SL-SMT 5.08HC/07/90 1.5SN BK RL

Weidmüller Interface GmbH & Co. KG
Klingenbergstraße 26
D-32758 Detmold
Germany

www.weidmueller.com

액세서리

LED 라이트 가이드



효율성: LED와 전면 판넬 사이 링크.
Floodlight indicator를 사용하면 특별한 설계 없이도 스위칭 상태를 모니터링할 수 있습니다. 플라스틱 광섬유가 굽힘 주변의 표준 LED로부터 발생하는 빛을 커넥터 또는 전면 플레이트를 통해 안내합니다.
광섬유 요소가 관련 90° 굽힘 수형 커넥터(90° 아웃렛 방향) 뒤에 간단히 고정됩니다. 입사 광선 높이가 다른 버전은 서로 다른 디자인 또는 높이의 LED에 대해 최대 광 효율을 달성합니다.
기존 솔루션과 비교한 이점:

- 전면 판넬 뒤에 추가 LED 회로 보드가 필요하지 않음
- 별도의 장착부가 필요한 "긴 다리" LED가 없음
- 광 효율성 극대화를 위한 굽혀진 광섬유 케이블 라인
- 방출 광선의 원 형태로 인한 복잡하지 않은 전면 플레이트 보어 구멍
- 올바른 기중 거리 및 연면 거리의 용이한 유지
- 더 작은 풀 수로 파티션 가능

 결과: 간소화된 제조 공정, 비용 절감 및 설계 단순화

일반 주문 데이터

유형	SL FLA 2,3/1	버전
주문 번호	1636670000	PCB 플러그인 커넥터, 액세서리, 투광 조명등 디스플레이, 투명, 극 수: 1
GTIN (EAN)	4008190409975	
수량	100 ST	
유형	SL FLA 2,3/24	버전
주문 번호	1636680000	PCB 플러그인 커넥터, 액세서리, 투광 조명등 디스플레이, 투명, 극 수: 1
GTIN (EAN)	4008190409968	
수량	10 ST	

추가 액세서리



완벽한 솔루션을 만들 때 어떠한 작업도 간과할 수 없습니다.
결선은 전체 프로세스의 단 한 부분을 형성합니다. 전위가 테스트, 그룹화 또는 심지어 절연되는 응용 분야에서 흔히 작고 사소한 부분이 완벽한 솔루션을 만드는 데 핵심적인 역할을 담당합니다.
시스템은 작지만 유용한 세부 부분을 보유하고 있습니다.

- 테스트 플러그 - 진단 소켓에서 신뢰할 수 있는 픽업이 가능합니다.
- 점프바 - 결선부에서 직접 안정적인 배전 접점 보장
- 구획 파티션 요소 - 많은 수형 커넥터를 몇 개의 별도 소켓 커넥터 채널로 분할함
- 잠금 및 클립 - 옵션 진동 내성 클립은 결선 또는 수형 및 압형 커넥터를 위한 장착부

 제조 공정 및 응용과 연계 - 더 많은 액세서리 = 작업부하 감소

일반 주문 데이터

유형	SL AT SW	버전
주문 번호	1770240000	PCB 플러그인 커넥터, 액세서리, 스페이서, 검정, 극 수: 1
GTIN (EAN)	4032248117710	
수량	100 ST	

SL-SMT 5.08HC/07/90 1.5SN BK RL

Weidmüller Interface GmbH & Co. KG
Klingenbergstraße 26
D-32758 Detmold
Germany

www.weidmueller.com

액세서리

코딩 부품



연결될 것으로 가정된 부분만 결선: 올바른 위치에 올바른 결선.
코딩 요소와 잠금 장치는 제조 공정 및 작동 중 연결 요소를 명확하게 구분합니다.
코딩 요소와 잠금 장치는 조립 전 또는 케이블 조립 단계에서 삽입됩니다. Weidmüller 대안: 납땜 전에 사전 코딩할 다양한 구성기를 사용한 온라인 구성.
회로 보드에서 올바르지 않은 조립과 결선 요소의 올바르지 않은 플러깅이 더 이상 일어나지 않습니다.
이점: 제조 동안 문제해결 과정이 없으며 사용자에게 의한 작동 오류가 없습니다.

일반 주문 데이터

유형	BLZ/SL KO BK BX	버전	
주문 번호	1545710000	PCB 플러그인 커넥터, 액세서리, 코딩 요소, 검정, 극 수: 1	
GTIN (EAN)	4008190087142		
수량	50 ST		
유형	BLZ/SL KO OR BX	버전	
주문 번호	1573010000	PCB 플러그인 커넥터, 액세서리, 코딩 요소, 주황색, 극 수: 1	
GTIN (EAN)	4008190048396		
수량	100 ST		

LED 라이트 가이드



효율성: LED와 전면 패널 사이 링크.
Floodlight indicator를 사용하면 특별한 설계 없이도 스위칭 상태를 모니터링할 수 있습니다. 플라스틱 광섬유가 굽힘 주변의 표준 LED로부터 발생하는 빛을 커넥터 또는 전면 플레이트를 통해 안내합니다.
광섬유 요소가 관련 90° 굽힘 수형 커넥터(90° 아웃렛 방향) 뒤에 간단히 고정됩니다. 입사 광선 높이가 다른 버전은 서로 다른 디자인 또는 높이의 LED에 대해 최대 광 효율을 달성합니다.
기존 솔루션과 비교한 이점:

- 전면 패널 뒤에 추가 LED 회로 보드가 필요하지 않음
- 별도의 장착부가 필요한 "긴 다리" LED가 없음
- 광 효율성 극대화를 위한 굽혀진 광섬유 케이블 라인
- 방출 광선의 원 형태로 인한 복잡하지 않은 전면 플레이트 보어 구멍
- 올바른 기중 거리 및 연면 거리의 용이한 유지
- 더 작은 폴 수로 파티션 가능

 결과: 간소화된 제조 공정, 비용 절감 및 설계 단순화

일반 주문 데이터

유형	SL FLA 1.5/1	버전	
주문 번호	1580100000	PCB 플러그인 커넥터, 액세서리, 투광 조명등 디스플레이, 투명, 극 수: 1	
GTIN (EAN)	4008190152475		
수량	100 ST		
유형	SL FLA 3.8/1	버전	
주문 번호	1580110000	PCB 플러그인 커넥터, 액세서리, 투광 조명등 디스플레이, 투명, 극 수: 1	
GTIN (EAN)	4008190050740		
수량	100 ST		

SL-SMT 5.08HC/07/90 1.5SN BK RL

Weidmüller Interface GmbH & Co. KG
 Klingenbergstraße 26
 D-32758 Detmold
 Germany

www.weidmueller.com

액세서리

유형	SL FLA 9.0/1	버전	
주문 번호	1580120000	PCB 플러그인 커넥터, 액세서리, 투광 조명등 디스플레이, 투명, 극 수: 1	
GTIN (EAN)	4008190031909		
수량	100 ST		

추가 액세서리



완벽한 솔루션을 만들 때 어떠한 작업도 간과할 수 없습니다.

결선은 전체 프로세스의 단 한 부분을 형성합니다. 전위가 테스트, 그룹화 또는 심지어 절연되는 응용 분야에서 흔히 작고 사소한 부분이 완벽한 솔루션을 만드는 데 핵심적인 역할을 담당합니다.

시스템은 작지만 유용한 세부 부분을 보유하고 있습니다.

- 테스트 플러그 - 진단 소켓에서 신뢰할 수 있는 픽업이 가능합니다.
- 점프바 - 결선부에서 직접 안정적인 배전 접점 보장
- 구획 파티션 요소 - 많은 수형 커넥터를 몇 개의 별도 소켓 커넥터 채널로 분할함
- 잠금 및 클립 - 옵션 진동 내성 클립은 결선 또는 수형 및 암형 커넥터를 위한 장착부

제조 공정 및 응용과 연계 - 더 많은 액세서리 = 작업부하 감소

일반 주문 데이터

유형	SL AT OR	버전	
주문 번호	1598300000	PCB 플러그인 커넥터, 액세서리, 스페이서, 주황색, 극 수: 1	
GTIN (EAN)	4008190189266		
수량	100 ST		