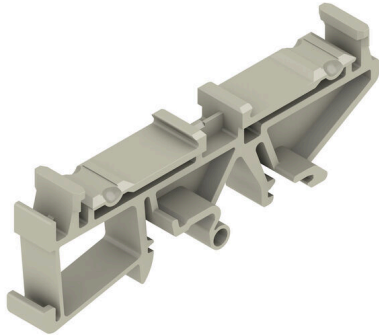


RF 180 GR 7032

Weidmüller Interface GmbH & Co. KG
 Klingenbergstraße 26
 D-32758 Detmold
 Germany

www.weidmueller.com



RS 100 Profi는 DIN 레일 설치와 벽면 설치가 모두 가능하기 때문에, 설치 요구 사항에 맞는 유연한 솔루션을 제공합니다. 이러한 다재다능함 덕분에 다양한 환경과 애플리케이션에 쉽게 통합할 수 있습니다. 하우징은 유로카드 PCB 표준을 따릅니다. 프로파일을 원하는 크기로 잘라내어 특정 요건에 정확하게 맞출 수 있습니다. 특히 무거운 부품의 경우, 추가적인 잠금 다리를 사용하여 안정성을 높이고 설치의 안전성을 높일 수 있습니다. 또 다른 실용적인 기능은 커버 프로파일을 사용하여 큰 콤포넌트를 보호하는 옵션입니다.

일반 주문 데이터

버전	클립인 풋, RS 80, RS 90, RS 100 회색 (페블 그레이), RS 80/90/100용 클립인 풋, 너비: 17.5 mm
주문 번호	1773400000
유형	RF 180 GR 7032
GTIN (EAN)	4032248140602
수량	20 items

기술 데이터

승인

ROHS	준수
------	----

치수 및 중량

깊이	26.6 mm	깊이 (인치)	1.0472 inch
높이	79.2 mm	높이 (인치)	3.1181 inch
너비	17.5 mm	폭 (인치)	0.689 inch
순중량	6.15 g		

온도

작동 온도 범위	-50...100 °C
----------	--------------

환경 제품 규정 준수

RoHS 준수 상태	준수, 예외 미존재		
REACH SVHC	0.1 wt% 이상의 SVHC 없음		
제품 탄소 발자국	요람에서 게이트까지	0.057 kg CO2 eq.	

재료 데이터

UL 94 가연성 등급	V-0	절연재	PA 66
표면 마감	미처리	기본 재질	PA 66

일반 데이터

컬러 코드	회색(페블 그레이)	보호 등급	IP20, IP00
장착 레일	TS 32, TS 35	컬러 차트(유사)	RAL 7032
캡슐화 옵션	아니요		

분류

ETIM 8.0	EC002779	ETIM 9.0	EC002779
ETIM 10.0	EC002779	ECLASS 14.0	27-19-06-05
ECLASS 15.0	27-19-06-05		