



- 컴팩트한 IDC 시스템을 통해 생산, 설치 및 유지 보수 작업 감소
- 마디형 메탈 너트는 최소의 노력으로 견고하고 안정적 취급 가능
- IDC 분배기의 치수는 표준 SAI 분배기와 동일. 표준 SAI 분배기와 호환
- 슬롯당 I/O 신호 1개인 3-극 버전과 슬롯당 I/O 신호 2개의 4극 버전
- 센서/액추에이터 케이블의 개별 어셈블리
- IDC 연결 요소를 통한 안정적이고 빠른 결선
- IP67 보호 등급

### 일반 주문 데이터

버전	후드 버전, IDC, M12, 30 V, A-코딩, LED: 예, LED 이니시에이터: 예, 배선 유형: PNP
주문 번호	<a href="#">1760040000</a>
유형	SAI-4-M 3P IDC
GTIN (EAN)	4008 190200466
수량	1 items

### 기술 데이터

#### 승인

승인



ROHS	준수
UL File Number Search	<a href="#">UL 웹사이트</a>
인증 번호(cURus)	E141197

#### 치수 및 중량

깊이	102 mm	깊이 (인치)	4.0157 inch
높이	41.5 mm	높이 (인치)	1.6339 inch
너비	60 mm	폭 (인치)	2.3622 inch
순중량	175.12 g		

#### 온도

작동 온도	-20 - 90°C
-------	------------

#### 환경 제품 규정 준수

RoHS 준수 상태	준수, 예외 존재
RoHS 면제(해당되거나 알려진 경우)	6c
REACH SVHC	Lead 7439-92-1
SCIP	4060c755-8d0b-4d43-bdb3-4ffabe9d7497

#### 일반 기술 데이터

보호 등급	IP67	플러그인 스테이션 코딩	A-코딩
극 수	3	접점 소켓 수	4
결선 나사산	M12	오염 심각도	2
화재 시 동작	V-0	LED	예
LED 이니시에이터	예	작동 표시에 대한 LED 색상	녹색
I/O 기능에 대한 LED 색상	노란색		

#### 결선 데이터

컨덕터 O.D., 최소	1.2 mm	컨덕터 O.D., 최대	1.6 mm
클램프 범위, 최소	0.08 mm <sup>2</sup>	클램프 범위, 최대	1.5 mm <sup>2</sup>
결선 단면규격 AWG, 최소	AWG 28	결선 단면규격 AWG, 최대	AWG 14
단선, 최소 H05(07) V-U	0.2 mm <sup>2</sup>	단선, 최대 H05(07) V-U	1.5 mm <sup>2</sup>
연선, 최소 H05(07) V-K	0.2 mm <sup>2</sup>	연선, 최대 H05(07) V-K	1.5 mm <sup>2</sup>
플라스틱 소매 페럴 포함, DIN 46228 pt 4, 최소	0.2 mm <sup>2</sup>	플라스틱 소매 페럴 포함, DIN 46228 pt 4, 최대	1.5 mm <sup>2</sup>
와이어 엔드 페럴 포함, DIN 46228 pt 1, 최소	0.2 mm <sup>2</sup>	페럴 포함, DIN 46228 pt 1, 최대	1.5 mm <sup>2</sup>
동일 단면적의 최대 결선	10	보관 공간	표준
분배기 아울렛	후드 버전, IDC		

#### 기술 데이터 케이블

극 수	3	컨덕터 O.D., 최대	1.6 mm
컨덕터 O.D., 최소	1.2 mm	케이블 캐리어에 적합	아니요

기술 데이터

재질 데이터

하우징 기본 재질	Pocan	분배기 재질	플라스틱
하우징 색상	회색, RAL 7032	후드 실링 재질	Viton
스크류 소켓	CuZn, 니켈 도금	접점 재질	CuZn
접점 표면	금도금	접점 캐리어 재질	PBT(UL 94 V0)

전기 데이터

정격 전압, 최소	10 V	정격 전압, 최대	30 V
테스트 전압	1 kV	슬롯당 최대 전류 전달 용량	4 A
총 전류	10 A	신호당 전류	2 A
전기 절연 사용 가능	예	절연 저항	109 Ω

분류

ETIM 8.0	EC003558	ETIM 9.0	EC003558
ETIM 10.0	EC003558	ECLASS 14.0	27-44-01-11
ECLASS 15.0	27-44-01-11		

SAI-4-M 3P IDC

Weidmüller Interface GmbH & Co. KG  
Klingenbergstraße 26  
D-32758 Detmold  
Germany

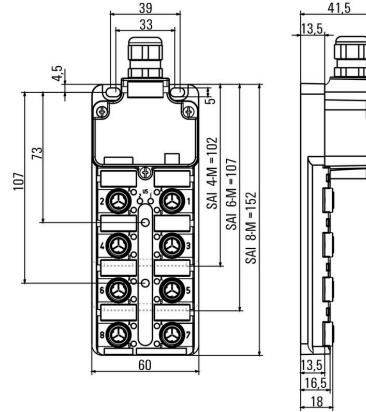
www.weidmueller.com

도면

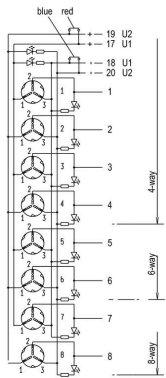
그림과 유사



치수 도면



배선도



SAI-4-M 3P IDC

Weidmüller Interface GmbH & Co. KG  
Klingenbergstraße 26  
D-32758 Detmold  
Germany

www.weidmueller.com

액세서리

M12



보호 캡은 할당되지 않은 플러그 스테이션을 외부 영향으로부터 보호합니다.

일반 주문 데이터

유형	SAI-SK-M12	버전	
주문 번호	<a href="#">9456050000</a>	보호되는 컴포넌트 어셈블리, 보호 캡	
GTIN (EAN)	4008190304058		
수량	30 ST		

Screwty® 케이블 그랜드 툴(토크 기능 탑재)



어느 응용 분야에도 이상적인 도구  
Screwty®는 모든 공통 센서 및 액추에이터 케이블을 조이기 위한 이상적인 다목적 도구입니다. 접근이 어려운 라운드형 플러그도 Screwty®를 사용하여 접근할 수 있습니다. 과도한 힘을 주지 않고도 간단한 회전만으로 커넥터를 조이거나 풀 수 있습니다. Screwty®는 다른 제조사의 거의 모든 케이블과 플러그에 맞기 때문에(90% 이상) 독창적인 글로벌 솔루션입니다. Screwty®는 기존의 1/4" 어댑터가 있는 핸들로 구성되어 있습니다. 그러므로, 이 제품은 모든 크기에 사용가능합니다: M12 및 M8 라운드 플러그인 커넥터, M12F 및 M8F 맞춤형 플러그 및 소켓은 물론 모든 M23 플러그 및 소켓.

일반 주문 데이터

유형	SCREWTY SET -DM	버전	
주문 번호	<a href="#">1920000000</a>	Cable gland tool for M8, M12 lines and connectors	
GTIN (EAN)	4032248436859		
수량	1 ST		

블랭크



ESG는 실제 테스트를 거친 MultiCard 형식의 마커로, 수많은 잘 알려진 전기 장치에 사용할 수 있습니다. 따라서 고대비 형태의 고품질 장치 마킹이 가능합니다. Siemens, ABB, Beckhoff 등 다양한 제조사 장치용으로 다양한 유형의 제품이 마련되어 있습니다.

- 장점 요약:
- 범용 태그, 자체 접착식 또는 클립온 태그, 유형에 따라 다름
  - 정렬된 장치(예: 회로 차단기)의 경우, 태그 레일에 클립핑할 수 있는 ESG 마커를 공급합니다.
  - 사양에 따른 개별 레이저 품질 인쇄
- 맞춤 인쇄용: 귀하의 라벨링 사양에 대한 바이드물러의 라벨링 소프트웨어 M-Print PRO 또는 M-Print PRO Online(미설치)의 파일을 보내주십시오.

SAI-4-M 3P IDC

Weidmüller Interface GmbH & Co. KG  
 Klingenbergstraße 26  
 D-32758 Detmold  
 Germany

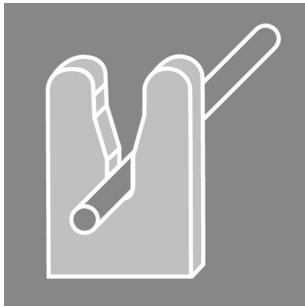
www.weidmueller.com

액세서리

일반 주문 데이터

유형	ESG 9/20 MC NE WS	버전	
주문 번호	<a href="#">1609940000</a>	ESG, 디바이스 마커 x 20 mm, PA 66, 컬러 코드: 흰색, 플러그형	
GTIN (EAN)	4008190203528		
수량	200 ST		

피복 절개식 결선



최근에는 각각 다양한 길이의 케이블이 종종 필요합니다. 이러한 요구를 충족할 수 있도록 바이드뮐러에서는 맞춤형 어셈블리를 위한 다양한 플러그 커넥터를 제공합니다. M8, M12, M16 및 7/8" 결선(탁월한 견고성으로 머신 엔지니어링 등에 이상적임)용 맞춤형 어셈블리를 위한 수형 플러그와 암형 소켓. M12 플러그 커넥터를 사용하는 경우 5가지의 결선형 중에서 선택할 수 있습니다. IDC 기술을 사용하면 전선을 압착하거나 탈피하지 않고도 단자대 접점에 직접 삽입할 수 있기 때문에 간단하고 신속하게 조립할 수 있습니다. 또한 기능적 보안도 탁월합니다.

일반 주문 데이터

유형	SAI-SA-3-IDC	버전	
주문 번호	<a href="#">9457720000</a>	현장 부착형 커넥터, M12	
GTIN (EAN)	4032248154869		
수량	1 ST		