

견고한 CR16 모듈 프레임은 폴리카보네이트 또는 금형 주조한 아연 재질로 되어 있습니다. 이 프레임은 5개의 개별 모듈 또는 해당하는 이중 모듈을 설치할 수 있도록 설계되어 있습니다. CR16 프레임은 사이즈-6 하우징에 맞도록 설계되었습니다.

일반 주문 데이터

버전	사각 커넥터, HDC 인서트, ConCept 프레임
주문 번호	1758490000
유형	HDC-CR16-5B GR
GTIN (EAN)	4032248019717
수량	5 items

기술 데이터

승인

승인



ROHS

준수

치수 및 중량

길이	84.5 mm	길이 (인치)	3.3268 inch
높이	35 mm	높이 (인치)	1.378 inch
너비	34 mm	폭 (인치)	1.3386 inch
순중량	29.94 g		

온도

한계 온도 -40 °C ... 125 °C

환경 제품 규정 준수

RoHS 준수 상태	준수, 예외 미존재
REACH SVHC	Potassium perfluorobutane sulfonate 29420-49-3
SCIP	2f94735a-9fba-4903-842f-4fb9aa902310

ConCept 공압 모듈

UL 94 가연성 등급	V-0	컬러 코드	베이지색
--------------	-----	-------	------

일반 데이터

극 수	1	설치 사이즈	6
UL 94 가연성 등급	V-0	컬러 코드	베이지색
유형	암형(Female)	기본 재질	폴리카보네이트
시리즈	ConCept 프레임	할로겐 불포함	false
연기 누적 적음. DIN EN 45545-2	예	BG	6

치수

너비	34 mm	총 길이 베이스	84.5 mm
소켓 높이	35 mm		

결선 데이터 PE

결선 유형 PE	스크류 결선	조임 토크, 최대 PE 결선	1.5 Nm
조임 토크, 최소 PE 결선	1.2 Nm		

버전

결선 단면규격 AWG, 최대	AWG 14	설치 사이즈	6
기본 재질	폴리카보네이트	BG	6

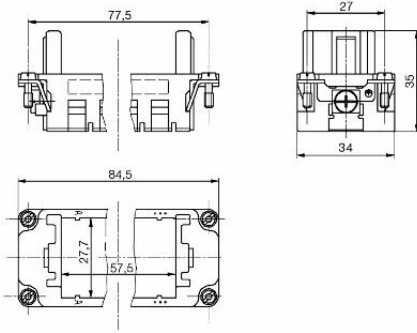
분류

ETIM 8.0	EC002312	ETIM 9.0	EC002312
ETIM 10.0	EC002312	ECLASS 14.0	27-44-02-92

ECLASS 15.0

27-44-02-92

도면



HDC-CR16-5B GR

Weidmüller Interface GmbH & Co. KG
Klingenbergstraße 26
D-32758 Detmold
Germany

www.weidmueller.com

액세서리

모듈 제거 공구



바이드물러는 다양한 압착공구, 비접촉 공구 및 광섬유 공구를 공급합니다.

일반 주문 데이터

유형	HDC-DW-MOD	버전	
주문 번호	1688200000	공구 기타, 접점 제거 공구	
GTIN (EAN)	4008190857189		
수량	1 ST		

일자 스크류드라이버



VDE 절연 일자 스크류드라이버, SDI DIN 7437, ISO 2380/2, DIN 5264, ISO 2380/1에 따른 드라이브 출력. SoftFinish 그립

일반 주문 데이터

유형	SDIS 0.6X3.5X100	버전	
주문 번호	9008390000	스크류드라이버, 스크류드라이버	
GTIN (EAN)	4032248056354		
수량	1 ST		
유형	SDS 0.6X3.5X100	버전	
주문 번호	9008330000	스크류드라이버, 스크류드라이버	
GTIN (EAN)	4032248056286		
수량	1 ST		
유형	SDIS 0.8X4.0X100	버전	
주문 번호	9008400000	스크류드라이버, 스크류드라이버	
GTIN (EAN)	4032248056361		
수량	1 ST		
유형	SDS 0.8X4.0X100	버전	
주문 번호	9008340000	스크류드라이버, 스크류드라이버	
GTIN (EAN)	4032248056293		
수량	1 ST		

HDC-CR16-5B GR

Weidmüller Interface GmbH & Co. KG
Klingenbergstraße 26
D-32758 Detmold
Germany

www.weidmueller.com

액세서리

십자 스크류드라이버 Pozidriv



VDE 절연 십자 스크류드라이버, Pozidriv 타입, SDIK PZ
DIN 7438, ISO 8764/2-PZ, ISO 8764-PZ에 따른 출력,
SoftFinish 그립

일반 주문 데이터

유형	SDIK PZ1	버전	
주문 번호	9008900000	스크류드라이버, 스크류드라이버	
GTIN (EAN)	4032248266685		
수량	1 ST		
유형	SDK PZ1	버전	
주문 번호	9008530000	스크류드라이버, 스크류드라이버	
GTIN (EAN)	4032248056521		
수량	1 ST		