

CM5 모듈에는 크림프 접점이 조립되어 있습니다. 크림프 접점에는 스테인리스 스틸 스프링이 포함되어, 스냅인 방식으로 모듈과 안전하게 접촉이 이루어지도록 합니다. 접점 제거에는 접점 제거 공구를 사용할 수 있습니다. 모듈은 일체형 모듈 탈착 액세서리와 함께 또는 이 액세서리를 제외하고 주문할 수 있습니다. 일체형 모듈 탈착 액세서리가 없는 모듈에는 핀제거 공구를 사용할 수 있습니다.

일반 주문 데이터

버전	사각 커넥터, HDC 인서트, ConCept 모듈
주문 번호	1758380000
유형	HDC CM 5 MC
GTIN (EAN)	4032248019601
수량	10 items

기술 데이터

승인

승인



ROHS 준수

치수 및 중량

길이	34 mm	길이 (인치)	1.3386 inch
높이	30.5 mm	높이 (인치)	1.2008 inch
너비	11.4 mm	폭 (인치)	0.4488 inch
순중량	6.2 g		

환경 제품 규정 준수

RoHS 준수 상태	준수, 예외 미존재
REACH SVHC	0.1 wt% 이상의 SVHC 없음

ConCept 공압 모듈

UL 94 가연성 등급	V-0	컬러 코드	베이지색
--------------	-----	-------	------

일반 데이터

극 수	5	결선 유형	크림프 결선
UL 94 가연성 등급	V-0	불륨 저항	≤2 mΩ
컬러 코드	베이지색	절연 저항	1012 Ω
유형	수형(Male)	서지 전압 범주	III
오염 심각도	3	기본 재질	폴리카보네이트, 유리 섬유 강화
시리즈	ConCept 모듈	정격 전압(DIN EN 61984)	250 V
정격 임펄스 전압(DIN EN 61984)	6 kV	정격 전압(DIN EN 61984)	20 A
할로겐 불포함	false	연기 누적 적음. DIN EN 45545-2	예

치수

너비	11.4 mm	총 길이 베이스	34 mm
플러그 높이	30.5 mm		

결선 데이터 PE

결선 유형 PE	모듈 프레임을 통한 스크류 결선
----------	-------------------

버전

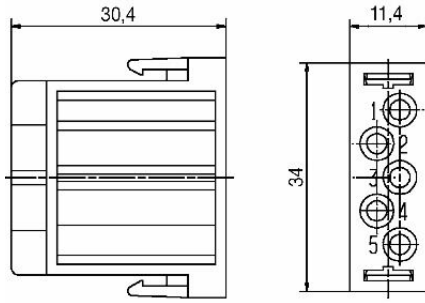
결선 단면규격 AWG, 최대	AWG 12	탈피 길이, 정격 결선	7 mm
결선 유형	크림프 결선	불륨 저항	≤2 mΩ
결선 단면규격 AWG, 최소	AWG 20	전선 굵기, 최대	4 mm ²
전선 굵기, 최소	0.5 mm ²	기본 재질	폴리카보네이트, 유리 섬유 강화

기술 데이터

분류

ETIM 8.0	EC000438	ETIM 9.0	EC000438
ETIM 10.0	EC000438	ECLASS 14.0	27-44-02-05
ECLASS 15.0	27-44-02-05		

도면



HDC CM 5 MC

Weidmüller Interface GmbH & Co. KG
Klingenbergstraße 26
D-32758 Detmold
Germany

www.weidmueller.com

액세서리

모듈 제거 공구



바이드뮐러는 다양한 압착공구, 비접촉 공구 및 광섬유 공구를 공급합니다.

일반 주문 데이터

유형	HDC-DW-MOD	버전	
주문 번호	1688200000	공구 기타, 접점 제거 공구	
GTIN (EAN)	4008190857189		
수량	1 ST		

Crimping tools



회전가공 접점(핀)용 압착공구

- 라쳇의 정교한 압착
- 오작동 시 풀림 기능
- 접점(단자)의 위치를 정확하게 지정할 수 있도록 하는 엔드 스톱 장치.

일반 주문 데이터

유형	CTX CM 1.6/2.5	버전	
주문 번호	9018490000	압착 공구, 접점용 압착 공구, 0.14mm², 4mm², W 압착	
GTIN (EAN)	4008190884598		
수량	1 ST		

접점 제거 공구



바이드뮐러는 다양한 압착공구, 접촉 제거 공구 및 광섬유 공구를 공급합니다.

일반 주문 데이터

유형	REMOVAL TOOL CM 5	버전	
주문 번호	1866720000	공구, 접점 제거 공구	
GTIN (EAN)	4032248437047		
수량	1 ST		

액세서리

크림프 접점 CM5



크림프는 확실하고 안정적인 와이어 및 접점 간 전기적/기계적 결선을 제공합니다. 최적의 크림프 결선은 기밀(gas-tight)하고 부식에 강합니다.

일반 주문 데이터

유형	HDC-C-M5-SM0.5AG	버전
주문 번호	1682320000	사각 커넥터, 크림프 접점, CM 5, 수형, 전선 굵기, 최대: 0.5, 회전됨,
GTIN (EAN)	4008190474058	구리 합금
수량	100 ST	
유형	HDC-C-M5-SM0.75-1.0AG	버전
주문 번호	1682340000	사각 커넥터, 크림프 접점, CM 5, 수형, 전선 굵기, 최대: 1, 회전됨, 구리
GTIN (EAN)	4008190474072	합금
수량	100 ST	
유형	HDC-C-M5-SM1.5AG	버전
주문 번호	1682360000	사각 커넥터, 크림프 접점, CM 5, 수형, 전선 굵기, 최대: 1.5, 회전됨,
GTIN (EAN)	4008190474096	구리 합금
수량	100 ST	
유형	HDC-C-M5-SM2.5AG	버전
주문 번호	1682380000	사각 커넥터, 크림프 접점, CM 5, 수형, 전선 굵기, 최대: 2.5, 회전됨,
GTIN (EAN)	4008190474119	구리 합금
수량	100 ST	
유형	HDC-C-M5-SM4.0AG	버전
주문 번호	1682400000	사각 커넥터, 크림프 접점, CM 5, 수형, 전선 굵기, 최대: 4, 회전됨, 구리
GTIN (EAN)	4008190474133	합금
수량	100 ST	