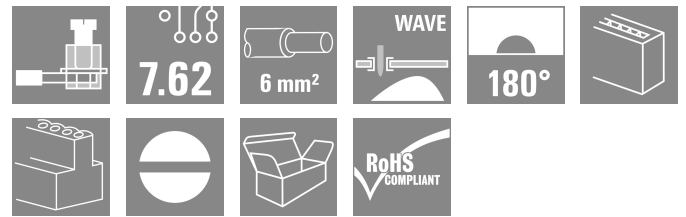
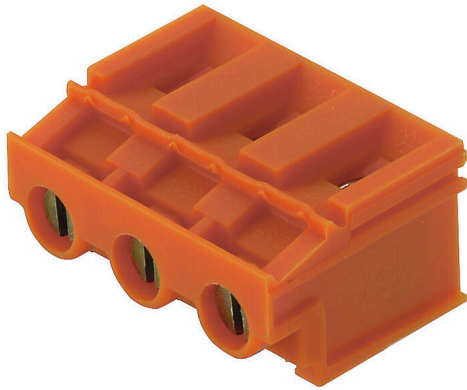


LP 7.62/03/180 4.5SN BK BX

Weidmüller Interface GmbH & Co. KG  
 Klingenbergstraße 26  
 D-32758 Detmold  
 Germany

www.weidmueller.com

제품 이미지



그림과 유사

이 PCB 단자대는 7.50 mm 및 7.62 mm 피치, 90 및 180°컨덕터 아울렛 방향 설계의 안정적 클램핑 요크 결선으로 1000 V, 6 mm<sup>2</sup>의 컨덕터 단면적 및 32A에 대한 결선을 제공합니다.

일반 주문 데이터

버전	PCB 단자대, 7.62 mm, 극 수: 3, 180°, 솔더 핀 길이 (l): 4.5 mm, 주석 도금, 검정, 클램프 요크 결선, 클램프 범위, 최대: 6 mm <sup>2</sup> , 박스
주문 번호	<a href="#">1753920000</a>
유형	LP 7.62/03/180 4.5SN BK BX
GTIN (EAN)	4032248065394
수량	100 items
제품 데이터	IEC: 1000 V / 32 A / 0.5 - 6 mm <sup>2</sup> UL: 300 V / 20 A / AWG 26 - AWG 12
패키징	박스

기술 데이터

승인

승인



ROHS	준수
UL File Number Search	<a href="#">UL 웹사이트</a>
인증 번호(UR)	E60693

치수 및 중량

깊이	19 mm	깊이 (인치)	0.748 inch
높이	15.5 mm	높이 (인치)	0.6102 inch
가장 낮은 버전의 높이	11 mm	너비	23.46 mm
폭 (인치)	0.9236 inch	순중량	5.31 g

환경 제품 규정 준수

RoHS 준수 상태	준수, 예외 미존재
REACH SVHC	0.1 wt% 이상의 SVHC 없음

시스템 매개변수

제품군	OMNIMATE 시그널 - 시리즈 LP	와이어 결선 방식	클램프 요크 결선
PCB에 장착	THT 용접 결선	도체 아웃렛 방향	180°
피치(mm)(P)	7.62 mm	피치(인치)(P)	0.300 "
극 수	3	핀 시리즈 수량	1
고객 맞춤	예	행 수	1
총당 최대 인접 폴	16	솔더 핀 길이(l)	4.5 mm
솔더핀 크기	0.75 x 0.9 mm	솔더 구멍 직경(D)	1.3 mm
솔더 구멍 직경 공차(D)	+ 0,1 mm	폴당 용접 핀 수	1
스크류드라이버 블레이드	0.6 x 3.5	스크류드라이버 블레이드 표준	DIN 5264
조임 토크, 최소	0.5 Nm	조임 토크, 최대	0.6 Nm
클램프 스크류	M 3	탈피 길이	6 mm
L1(mm)	15.24 mm	L1(인치)	0.600 "
DIN VDE 0470에 따른 터치 안전 보호	IP 20	DIN VDE 57 106에 따른 터치 안전 보호	손가락 터치 안전
보호 등급	IP20	불륨 저항	1.20 mΩ

자재 데이터

절연재	PA	컬러 코드	검정
컬러 차트(유사)	RAL 9011	절연재 그룹	I
CTI(Comparative Tracking Index, 비교 추적 지수)	≥ 600	Moisture Level (MSL)	
UL 94 가연성 등급	V-2	접점 재질	구리 합금
접점 표면	주석 도금	코팅	1-3 μm Ni, 4-6 μm SN
납땜 유형	매트	용접 결선의 레이어 구조	4...6 μm Ni / 4...6 μm Sn
보관 온도, 최소	-40 °C	보관 온도, 최대	70 °C
작동 온도, 최소	-50 °C	작동 온도, 최대	100 °C
온도 범위, 설치, 최소	-25 °C	온도 범위, 설치, 최대	100 °C

결선에 적합한 컨덕터

클램프 범위, 최소	0.13 mm <sup>2</sup>
클램프 범위, 최대	6 mm <sup>2</sup>

**LP 7.62/03/180 4.5SN BK BX**

**Weidmüller Interface GmbH & Co. KG**  
 Klingenbergstraße 26  
 D-32758 Detmold  
 Germany

www.weidmueller.com

**기술 데이터**

결선 단면규격 AWG, 최소	AWG 26		
결선 단면규격 AWG, 최대	AWG 12		
단선, 최소 H05(07) V-U	0.5 mm <sup>2</sup>		
단선, 최대 H05(07) V-U	6 mm <sup>2</sup>		
stranded, 최대 H07V-R	6 mm <sup>2</sup>		
연선, 최소 H05(07) V-K	0.5 mm <sup>2</sup>		
연선, 최대 H05(07) V-K	4 mm <sup>2</sup>		
플라스틱 소매 페럴 포함, DIN 46228 pt 4, 최소	0.5 mm <sup>2</sup>		
플라스틱 소매 페럴 포함, DIN 46228 pt 4, 최대	2.5 mm <sup>2</sup>		
와이어 엔드 페럴 포함, DIN 46228 pt 1, 최소	0.5 mm <sup>2</sup>		
페럴 포함, DIN 46228 pt 1, 최대	2.5 mm <sup>2</sup>		
EN 60999 a x b 규격, ø	2.8 mm x 2.4 mm; 3.0 mm		
클램프형 도체	도체 결선 단면적	유형	미세 와이어
		공칭	0.5 mm <sup>2</sup>
와이어 종단 페럴	도체 결선 단면적	탈피 길이	공칭 8 mm
		권장 와이어 종단 페럴	<a href="#">H0.5/12 OR</a>
	와이어 종단 페럴	탈피 길이	공칭 6 mm
		권장 와이어 종단 페럴	<a href="#">H0.5/6</a>
도체 결선 단면적	도체 결선 단면적	유형	미세 와이어
		공칭	0.75 mm <sup>2</sup>
	와이어 종단 페럴	탈피 길이	공칭 8 mm
		권장 와이어 종단 페럴	<a href="#">H0.75/12 W</a>
도체 결선 단면적	도체 결선 단면적	탈피 길이	공칭 6 mm
		권장 와이어 종단 페럴	<a href="#">H0.75/6</a>
	와이어 종단 페럴	유형	미세 와이어
		공칭	1 mm <sup>2</sup>
와이어 종단 페럴	도체 결선 단면적	탈피 길이	공칭 8 mm
		권장 와이어 종단 페럴	<a href="#">H1.0/12 GE</a>
	와이어 종단 페럴	탈피 길이	공칭 6 mm
		권장 와이어 종단 페럴	<a href="#">H1.0/6</a>

참조 텍스트      페럴 길이는 제품과 정격 전압에 따라 선택합니다.. 플라스틱 칼라의 외경은 피치(P) 보다 커서는 안 됩니다

**IEC 정격데이터**

표준에 따라 시험완료	IEC 60664-1, IEC 61984	정격 전류, 극 수(Tu=20°C)	32 A
정격 전류, 최대 극 수(Tu=20°C)	32 A	정격 전류, 극 수(Tu=40°C)	32 A
정격 전류, 최대 극 수(Tu=40°C)	30.5 A	서지 전압 클래스 정격 전압 / 오염 등급 II/2	1000 V
서지 전압 클래스 정격 전압 / 오염 등급 III/2	500 V	서지 전압 클래스 정격 전압 / 오염 등급 III/3	500 V
서지 전압 클래스 정격 임펄스 전압 / 오염 등급 II/2	6 kV	서지 전압 클래스 정격 임펄스 전압 / 오염 등급 III/2	6 kV
서지 전압 클래스 정격 임펄스 전압 / 오염 등급 III/3	6 kV	단시간 내전류 저항	3 x 1s, 120 A

**CSA에 따른 정격 데이터**

협회(CSA)	CSA	인증 번호(CSA)	200039-1202191
정격 전압(사용 그룹 B / CSA)	300 V	정격 전압(사용 그룹 D / CSA)	300 V
정격 전류(사용 그룹 B / CSA)	20 A	정격 전류(사용 그룹 D / CSA)	10 A
와이어 단면적, AWG, 최소	AWG 26	와이어 단면적, AWG, 최대	AWG 12
승인값 참조	사양은 최대값, 상세정보 - 승인서 참조		

LP 7.62/03/180 4.5SN BK BX

**Weidmüller Interface GmbH & Co. KG**  
 Klingenbergstraße 26  
 D-32758 Detmold  
 Germany

www.weidmueller.com

기술 데이터

UL 1059에 따른 정격 데이터

협회(UR)	UR	인증 번호(UR)	E60693
정격 전압(사용 그룹 B / UL 1059)	300 V	정격 전압(사용 그룹 D / UL 1059)	300 V
정격 전류(사용 그룹 B / UL 1059)	20 A	정격 전류(사용 그룹 D / UL 1059)	10 A
와이어 단면적, AWG, 최소	AWG 26	와이어 단면적, AWG, 최대	AWG 12
승인값 참조	사양은 최대값. 상세정보 - 승인서 참조		

패키징

패키징	박스	VPE 길이	148.00 mm
VPE 폭	114.00 mm	VPE 높이	64.00 mm

유형 테스트

테스트: 표시 내구성	표준	초안 DIN VDE 0627 섹션 6.2.2 / 09.91	
	테스트	원산지 표시, 유형 식별, 정격 전압, 정격 단면적, 피치, 승인 마킹 SEV, 내구성	
	평가	사용 가능	
테스트: 클램프 사용 가능한 단면	표준	DIN EN 60999 섹션 6 및 8.1 / 04.94, DIN EN 60947-1 섹션 8.2.4.5.1 / 07.98	
	컨덕터 유형	컨덕터 유형 및 컨덕터 경질 0.12 mm <sup>2</sup> 단면	
		컨덕터 유형 및 컨덕터 연선 0.12 mm <sup>2</sup> 단면	
		컨덕터 유형 및 컨덕터 연선 4 mm <sup>2</sup> 단면	
		컨덕터 유형 및 컨덕터 경질 6 mm <sup>2</sup> 단면	
		컨덕터 유형 및 컨덕터 AWG 26/1 단면	
		컨덕터 유형 및 컨덕터 AWG 26/19 단면	
		컨덕터 유형 및 컨덕터 AWG 12/1 단면	
		컨덕터 유형 및 컨덕터 AWG 12/19 단면	
	평가	통과	
	컨덕터의 손상 및 의도치 않은 느슨해짐 테스트	표준	DIN EN 60999 섹션 8.4 / 04.94
		요구 사항	0.2 kg
		컨덕터 유형	컨덕터 유형 및 컨덕터 AWG 26/1 단면
	컨덕터 유형 및 컨덕터 AWG 26/19 단면		
	평가	통과	
요구 사항	요구 사항	0.3 kg	
	컨덕터 유형	컨덕터 유형 및 컨덕터 경질 0.5 mm <sup>2</sup> 단면	
		컨덕터 유형 및 컨덕터 꼬임 0.5 mm <sup>2</sup> 단면	
평가	통과		
요구 사항	요구 사항	0.9 kg	
	컨덕터 유형	컨덕터 유형 및 컨덕터 연선 4 mm <sup>2</sup> 단면	
		컨덕터 유형 및 컨덕터 AWG 12/1 단면	
컨덕터 유형 및 컨덕터 AWG 12/19 단면			
평가	통과		

기술 데이터

풀아웃 테스트	요구 사항	1.4 kg
	컨덕터 유형	컨덕터 유형 및 컨덕터 경질 6 mm <sup>2</sup> 단면
	평가	통과
	표준	DIN EN 60999 섹션 8.5 / 04.94
	요구 사항	≥10 N
	컨덕터 유형	컨덕터 유형 및 컨덕터 AWG 26/1 단면 컨덕터 유형 및 컨덕터 AWG 26/19 단면
	평가	통과
	요구 사항	≥30 N
	컨덕터 유형	컨덕터 유형 및 컨덕터 H05V-U0.5 단면 컨덕터 유형 및 컨덕터 H05V-K0.5 단면
	평가	통과
	요구 사항	≥60 N
	컨덕터 유형	컨덕터 유형 및 컨덕터 H07V-K4 단면 컨덕터 유형 및 컨덕터 AWG 12/1 단면 컨덕터 유형 및 컨덕터 AWG 12/19 단면
	평가	통과
	요구 사항	≥80 N
	컨덕터 유형	컨덕터 유형 및 컨덕터 H07V-U6 단면
평가	통과	

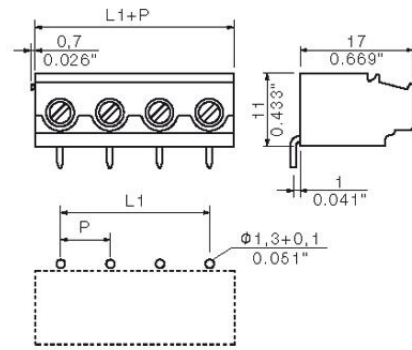
중요 참고 사항

IPC 준수	적합성: 본 제품은 국제 공인 표준 및 기준에 따라 개발, 제조 및 납품되고, 해당 데이터 시트에 명시된 보증 특성을 준수하며 IPC-A-610 "Class 2"에 따른 디자인 특성을 충족합니다. 본 제품에 대한 추가 클레임은 요청 시 검토할 수 있습니다.
참고 사항	<ul style="list-style-type: none"> <li>• Additional variants on request</li> <li>• Rated current related to rated cross-section &amp; min. No. of poles.</li> <li>• Wire end ferrule without plastic collar to DIN 46228/1</li> <li>• Wire end ferrule with plastic collar to DIN 46228/4</li> <li>• P on drawing = pitch</li> <li>• Rated data refer only to the component itself. Clearance and creepage distances to other components are to be designed in accordance with the relevant application standards.</li> <li>• Long term storage of the product with average temperature of 50 °C and maximum humidity 70%, 36 months</li> </ul>

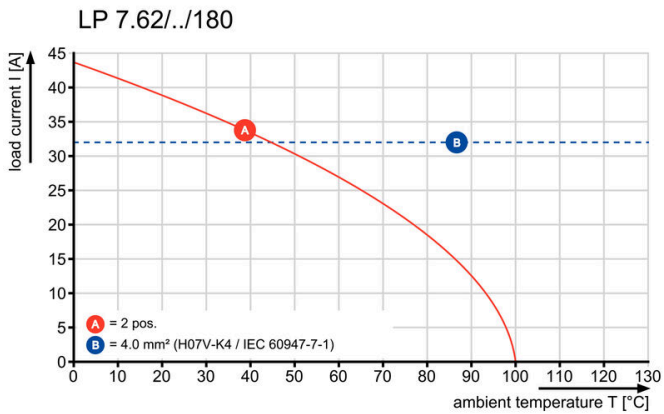
분류

ETIM 8.0	EC002643	ETIM 9.0	EC002643
ETIM 10.0	EC002643	ECLASS 14.0	27-46-01-01
ECLASS 15.0	27-46-01-01		

Dimensional drawing



Graph



## LP 7.62/03/180 4.5SN BK BX

**Weidmüller Interface GmbH & Co. KG**  
 Klingenbergstraße 26  
 D-32758 Detmold  
 Germany

www.weidmueller.com

### 액세서리

#### intermediate plate



최대 전압은 최소 거리를 기준으로 합니다. 중간 판은 서로 다른 전위 사이의 연면 거리 및 에어 갭을 증가시켜 더 높은 정격 전압 또는 명확한 분리(예: 주전원과 저전압 간 또는 서로 다른 보호 구역 간)를 가능하게 합니다. 도브테일을 사용하면 쉬운 설치가 가능하고 안전한 피팅이 보장됩니다. 기타 특성:

- 1.27 또는 2.54 mm까지 확장된 피치 - 기타 모든 조합 가능
  - 컬러 코딩으로 시각적 구분이 보장됩니다.
  - 표준 설계를 위한 다양한 형상.
- 개별 단자대들 조합하여 하나의 장치를 형성함으로써 불완전한 개별 조립 방지. 요청 시 조립된 상태로 제공  
 이점: 효율적인 처리, 안정성 향상, 신뢰성 개선.

#### 일반 주문 데이터

유형	LPZP 2.54/90 OR	버전
주문 번호	<a href="#">1747480000</a>	PCB 단자대, 액세서리, 중간 플레이트, 주황색, 극 수: 1
GTIN (EAN)	4008190992163	
수량	100 ST	
유형	LPZP 1.27/90 OR	버전
주문 번호	<a href="#">1747490000</a>	PCB 단자대, 액세서리, 중간 플레이트, 주황색, 극 수: 1
GTIN (EAN)	4008190992170	
수량	100 ST	
유형	LPZP 2.54/90 SW	버전
주문 번호	<a href="#">1747500000</a>	PCB 단자대, 액세서리, 중간 플레이트, 검정, 극 수: 1
GTIN (EAN)	4008190992187	
수량	100 ST	
유형	LPZP 1.27/90 SW	버전
주문 번호	<a href="#">1747510000</a>	PCB 단자대, 액세서리, 중간 플레이트, 검정, 극 수: 1
GTIN (EAN)	4008190992194	
수량	100 ST	

#### 장착 블록



작은 부품, 큰 효과:  
 클립은 부착 요소가 회로 기판 단자의 기계적 내구성을 향상시킵니다.  
 클립은 또는 사전 조립됨 - 항상 올바른 솔루션:  
 • 뛰어난 내구성, 정밀 피팅 도브테일  
 • 뛰어난 내구성의 금속 나사산 인서트  
 • 모든 아웃렛 방향에 적합  
 최대 안정성, 최소 작업:  
 • 잦은 조임 작업에서 뛰어난 탄력성  
 • 다양하고 쉬운 선택  
 결과: 솔더링 접점, 접점 및 전체 모듈이 진동 및 인장 하중과 같은 기계적 응력에 대해 추가 탄력성을 제공합니다.

#### 일반 주문 데이터

유형	LPBB OR	버전
주문 번호	<a href="#">1747540000</a>	PCB 단자대, 액세서리, 장착 블록, 주황색, 극 수: 1
GTIN (EAN)	4008190992224	
수량	100 ST	