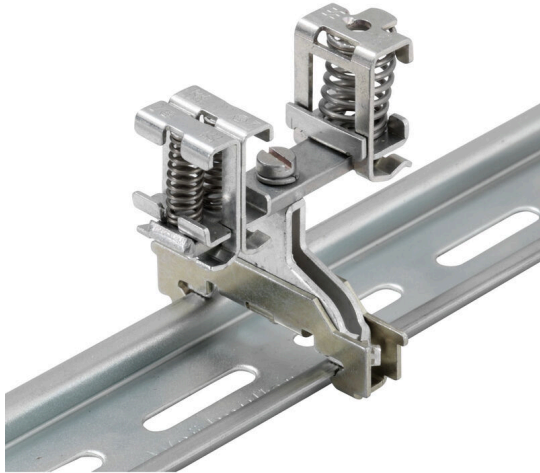


제품 이미지



당사의 광범위한 KLBÜ 차폐 결선을 통해 유연하고 자체 조정 가능한 차폐 접촉을 달성하고 오류 없는 플랜트 운영을 보장할 수 있습니다.

일반 주문 데이터

버전	클램프 요크, 픽싱 세트, 스틸
주문 번호	1749430000
유형	BS 35II KLBUE3-8/2X2-6
GTIN (EAN)	4032248013210
수량	10 items

BS 35II KLBUE3-8/2X2-6

Weidmüller Interface GmbH & Co. KG
 Klingenbergstraße 26
 D-32758 Detmold
 Germany

www.weidmueller.com

기술 데이터

승인

ROHS 준수

치수 및 중량

깊이	36.5 mm	깊이 (인치)	1.437 inch
높이	35 mm	높이 (인치)	1.378 inch
직경	3 mm	순중량	60.8 g

온도

보관 온도: -25 °C...55 °C 주변 온도: -5 °C...40 °C

환경 제품 규정 준수

RoHS 준수 상태: 준수, 예외 미존재
 REACH SVHC: 0.1 wt% 이상의 SVHC 없음

시스템 사양

버전: 클램프 브래킷 장착 레일: TS 35

일반

설치 권고: 직접 장착 장착 레일: TS 35

자재 데이터

기본 재질: 스틸 컬러 코드: 은색

추가 기술 데이터

장착물 유형: 스크류 설치 권고: 직접 장착
 폭발 테스트 버전: 예

크기

직경: 3 mm TS 35 오프셋: 26.5 mm

클램프용 컨덕터(정격 결선)

케이블 직경, 최대: 8 mm 케이블 직경, 최소: 3 mm

분류

ETIM 8.0	EC002848	ETIM 9.0	EC002848
ETIM 10.0	EC002848	ECLASS 14.0	27-25-03-90
ECLASS 15.0	27-25-03-90		