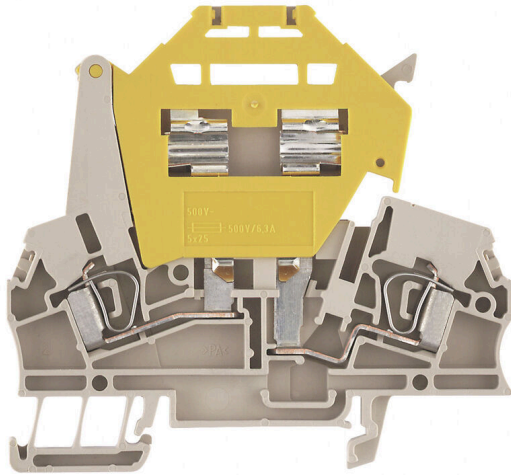


제품 이미지



퓨즈 단자대 및 부품 단자대는 보호 및 기능 요소를 단자대에 직접 통합할 수 있게 합니다. 퓨즈 단자대는 내장형 퓨즈 홀더를 포함하여 전기 회로를 과부하로부터 안정적으로 보호하며 제어 및 분배기 레일 시스템에 이상적입니다. 부품 단자대는 다이오드, 저항기 또는 LED와 같은 전자 부품을 배선에 직접 통합할 수 있게 합니다. 이를 통해 공간 절약형이며 명확하게 배열된 스위칭 기능 및 신호 분리를 구현할 수 있습니다. 두 유형의 단자대 모두 높은 안전성, 쉬운 유지보수 및 기능 중심의 컴팩트한 설치를 보장합니다.

일반 주문 데이터

버전	Z-시리즈, 퓨즈 단자대, 정격 단면적: 2.5 mm², 텐션 클램프 결선, 진한 베이지색, 직접 장착
주문 번호	1730900000
유형	ZSI 2.5/5X25
GTIN (EAN)	4008190389673
수량	50 items

기술 데이터

승인

승인



ROHS

준수

치수 및 중량

깊이	73 mm	깊이 (인치)	2.874 inch
DIN 레일을 포함한 깊이	74 mm	높이	79.5 mm
높이 (인치)	3.1299 inch	너비	7.9 mm
폭 (인치)	0.311 inch	순중량	20.94 g

온도

보관 온도	-25 °C...55 °C	주변 온도	-50 °C...75 °C
연속 작동 온도, 최소	-50 °C	연속 작동 온도, 최대	120 °C

환경 제품 규정 준수

RoHS 준수 상태	준수, 예외 미존재
REACH SVHC	0.1 wt% 이상의 SVHC 없음

등급 데이터

정격 단면적	2.5 mm ²	정격 전압	500 V
인접 단자대에 대한 정격 전압	500 V	정격 DC 전압	500 V
정격 전류	6.3 A	최대 와이어에서 전류	6.3 A
표준 규격	IEC 60947-7-3	IEC 60947-7-x에 따른 체적 저항률	1.33 mΩ
정격 임펄스 내전압	6 kV	IEC 60947-7-x 규격 전력 손실	0.77 W
오염 심각도	3		

시스템 사양

버전	텐션 스프링 클램프 결선, 퓨즈 카트리지, LED 미포함, 플러그인 접점바용, 커넥터 없는 한쪽 끝	엔드 커버 플레이트 필요	예
전위 수	1	레벨 수	1
레벨당 클램프 지점 개수	2	계층당 전위 수	1
레벨 내부 교차 결선	아니요	PE 결선	아니요
장착 레일	TS 35	N-기능	아니요
PE 기능	아니요	PEN 기능	아니요

일반

결선 단면규격 AWG, 최대	AWG 12	설치 권고	직접 장착
결선 단면규격 AWG, 최소	AWG 30	표준 규격	IEC 60947-7-3
장착 레일	TS 35		

자재 데이터

기본 재질	Wemid	컬러 코드	진한 베이지색
UL 94 가연성 등급	V-0		

기술 데이터

추가 기술 데이터

개방측	오른쪽	설치 권고	직접 장착
폭발 테스트 버전	아니요	장착 유형	스냅온

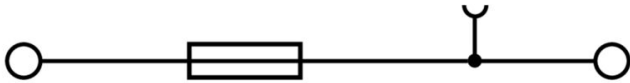
클램프용 컨덕터(정격 결선)

IEC 60947-1 규격 게이지	A3		
결선 단면규격 AWG, 최대	AWG 12		
결선 방향	경사/꺾임		
탈피 길이	10 mm		
결선의 유형 2	텐션 클램프 결선		
결선 유형	텐션 클램프 결선		
결선 수	2		
클램프 범위, 최대	4 mm ²		
클램프 범위, 최소	0.13 mm ²		
블레이드 크기	0.6 x 3.5 mm		
결선 단면규격 AWG, 최소	AWG 30		
와이어 결선 단면적, 와이어 종단 페룰 DIN 46228/4 채용 가는 꼬임, 최소	0.13 mm ²		
와이어 결선 단면적, 와이어 종단 페룰 DIN 46228/1 채용 가는 꼬임, 최대	2.5 mm ²		
와이어 결선 단면적, 와이어 종단 페룰 DIN 46228/1 채용 가는 꼬임, 최소	0.13 mm ²		
와이어 결선 단면, 가는 꼬임, 최대	4 mm ²		
와이어 결선 단면, 가는 꼬임, 최소	0.13 mm ²		
결선 단면적, 꼬임, 최대	4 mm ²		
결선 단면적, 꼬임, 최소	0.13 mm ²		
와이어 결선 단면적, 경질 코어 최대	4 mm ²		
와이어 결선 단면적, 경질 코어, 최소	0.13 mm ²		
결선 단면적, 가는 꼬임, 최소	0.13 mm ²		
와이어 엔드 페룰의 튜브 길이, 플라스틱 칼라 DIN 46228/4 채용	튜브 길이	최소	6 mm
		최대	10 mm
	도체 결선 단면적	공칭	0.5 mm ²
	튜브 길이	최소	6 mm
		최대	12 mm
	도체 결선 단면적	공칭	0.75 mm ²
	튜브 길이	최소	6 mm
		최대	12 mm
	도체 결선 단면적	공칭	1 mm ²
	튜브 길이	최소	8 mm
		최대	12 mm
	도체 결선 단면적	공칭	1.5 mm ²
와이어 엔드 페룰의 튜브 길이, 플라스틱 칼라 DIN 46228/1 미채용	튜브 길이	최소	8 mm
		최대	12 mm
	도체 결선 단면적	공칭	2.5 mm ²
	튜브 길이	최소	10 mm
		최대	12 mm
	도체 결선 단면적	공칭	0.5 mm ²
	튜브 길이	공칭	10 mm
		공칭	0.75 mm ²
	도체 결선 단면적	공칭	10 mm
	튜브 길이	공칭	1 mm ²
		공칭	1 mm ²
	도체 결선 단면적	공칭	10 mm
	최소	10 mm	
	최대	12 mm	
도체 결선 단면적	공칭	1.5 mm ²	
튜브 길이	최소	10 mm	
	최대	12 mm	
도체 결선 단면적	공칭	2.5 mm ²	

기술 데이터

클램프형 도체	결선 규격	스크류 결선	
클램프용 전선(추가 결선)			
연결 방향 추가 연결	상단	컨덕터 단면적, 연질 + 플라스틱 슬리브 DIN 46228/1, 추가 결선, 최대	2.5 mm ²
결선 유형, 추가 결선	텐션 클램프 결선		
퓨즈 단자대			
카트리지 퓨즈	G-Si. 5 x 25	퓨즈 홀더(카트리지 홀더)	스크류 고정용
표시기에 대한 전압 유형	AC/DC	디스플레이	LED 미포함
작동 전압, 최대	500 V		
중요 참고 사항			
제품 정보	전압은 선택된 퓨즈 요소 또는 선택된 표시등에 따라 달라집니다		
분류			
ETIM 8.0	EC000899	ETIM 9.0	EC000899
ETIM 10.0	EC000899	ECLASS 14.0	27-25-01-13
ECLASS 15.0	27-25-01-13		

도면



액세서리

점프바



인접한 단자대에 전위를 분배 또는 증가시키는 것은 교차 연결을 통해 구현됩니다. 추가적인 결선 노력은 쉽게 피할 수 있습니다. 폴이 분리되더라도 단자대 블록의 접점 안정성은 여전히 보장됩니다. 당사의 포트폴리오는 모듈형 터미널 블록을 위한 플러그형 및 스크루형 점프바 시스템을 제공합니다.

일반 주문 데이터

유형	ZQV 6/2 GE	버전
주문 번호	1627850000	액세서리, 점프바, 41 A
GTIN (EAN)	4008190200428	
수량	60 ST	
유형	ZQV 6/3 GE	버전
주문 번호	1627860000	액세서리, 점프바, 41 A
GTIN (EAN)	4008190200435	
수량	60 ST	
유형	ZQV 6/4 GE	버전
주문 번호	1627870000	액세서리, 점프바, 41 A
GTIN (EAN)	4008190200442	
수량	60 ST	
유형	ZQV 6/24 GE	버전
주문 번호	1908990000	액세서리, 점프바, 41 A
GTIN (EAN)	4032248535309	
수량	10 ST	
유형	ZQV 6/32 GE	버전
주문 번호	1733640000	액세서리, 점프바, 41 A
GTIN (EAN)	4008190994334	
수량	10 ST	

종판 / 파티션 플레이트



종판과 엔드 플레이트는 단자대의 필수 부속품입니다. 종판은 서로 다른 전위와 기능 그룹을 광학적으로 및 전기적으로 분리하여 안전성을 높이고 배전반 내부의 명확한 구조를 보장합니다. 엔드 플레이트는 측면의 단자대 열을 마감하고, 전류가 흐르는 부품과의 접촉을 방지하며, 깔끔하고 안정적인 마감을 보장합니다. 두 부품 모두 각각의 바이드물러 단자대 시리즈에 정확히 대응되어 안전하고 규정을 준수하며 전문적인 배선에 기여합니다.

일반 주문 데이터

유형	ZAP/TW 3	버전
주문 번호	1608800000	Z-시리즈, 액세서리, 엔드 플레이트, 파티션 플레이트
GTIN (EAN)	4008190190927	
수량	50 ST	

액세서리

유형	ZAP/TW 3 BL	버전
주문 번호	1608810000	Z-시리즈, 엔드 플레이트, 파티션 플레이트
GTIN (EAN)	4008190190934	
수량	50 ST	
유형	ZAP/TW 3 GN	버전
주문 번호	1683840000	Z-시리즈, 엔드 플레이트, 파티션 플레이트
GTIN (EAN)	4008190477561	
수량	50 ST	
유형	ZAP/TW 3 GR	버전
주문 번호	1683870000	Z-시리즈, 엔드 플레이트, 파티션 플레이트
GTIN (EAN)	4008190477592	
수량	50 ST	
유형	ZAP/TW 3 OR	버전
주문 번호	1608820000	Z-시리즈, 엔드 플레이트, 파티션 플레이트
GTIN (EAN)	4008190190941	
수량	50 ST	
유형	ZAP/TW 3 RT	버전
주문 번호	1683820000	Z-시리즈, 엔드 플레이트, 파티션 플레이트
GTIN (EAN)	4008190477547	
수량	50 ST	
유형	ZAP/TW 3 SW	버전
주문 번호	1683890000	Z-시리즈, 엔드 플레이트, 파티션 플레이트
GTIN (EAN)	4008190477615	
수량	50 ST	
유형	ZAP/TW 3 WS	버전
주문 번호	1683880000	Z-시리즈, 엔드 플레이트, 파티션 플레이트
GTIN (EAN)	4008190477608	
수량	50 ST	
유형	ZAP TNHE/ZSI.2.5	버전
주문 번호	1610840000	Z-시리즈, 엔드 플레이트
GTIN (EAN)	4008190263379	
수량	25 ST	

테스트 어댑터 및 테스트 소켓



테스트 어댑터와 테스트 플러그는 단자대 블록과 테스트 장비 간의 전기 결선에 사용됩니다. 이러한 방식으로 유선 상태에서 전기적 접점을 설정할 수 있으며 측정을 쉽게 수행할 수 있습니다.

일반 주문 데이터

유형	ZTA 1	버전
주문 번호	1609040000	액세서리, 테스트 어댑터, 9 A
GTIN (EAN)	4008190196851	
수량	25 ST	

액세서리

유형	ZTA 1/ZA	버전	
주문 번호	1609050000	액세서리, 테스트 어댑터, 9 A	
GTIN (EAN)	4008190206543		
수량	25 ST		

퓨즈



퓨즈 단자대의 광범위한 제품 포트폴리오를 위해 액세서리로서 적절한 퓨즈 링크 역시 제공합니다. 포트폴리오에는 5x20mm~10x38mm의 장치 보호 퓨즈 (미니어처 퓨즈), E 14~E 18 퓨즈 링크, 자동차 퓨즈 및 자동 회로 차단기가 포함됩니다. 퓨즈 홀더용 게이지 링은 전체 포트폴리오를 완성합니다.

일반 주문 데이터

유형	G 25/2.00A/F BL	버전	
주문 번호	0192700000	소형 퓨즈, 빠른 작동, 2 A, G-Si. 5 x 25	
GTIN (EAN)	4008190176402		
수량	10 ST		
유형	G 25/4.00A/F BR	버전	
주문 번호	0192800000	소형 퓨즈, 빠른 작동, 4 A, G-Si. 5 x 25	
GTIN (EAN)	4008190115319		
수량	10 ST		
유형	G 25/6.30A/F GN	버전	
주문 번호	0192900000	소형 퓨즈, 빠른 작동, 6.3 A, G-Si. 5 x 25	
GTIN (EAN)	4008190135461		
수량	10 ST		
유형	G 25/0.25A/M GE	버전	
주문 번호	0546900000	소형 퓨즈, 중간 시간 지연, 0.25 A, G-Si. 5 x 25	
GTIN (EAN)	4008190097370		
수량	10 ST		
유형	G 25/0.50A/M WS	버전	
주문 번호	0510300000	소형 퓨즈, 중간 시간 지연, 0.5 A, G-Si. 5 x 25	
GTIN (EAN)	4008190018368		
수량	10 ST		
유형	G 25/0.80A/M GR	버전	
주문 번호	0646400000	소형 퓨즈, 중간 시간 지연, 0.8 A, G-Si. 5 x 25	
GTIN (EAN)	4008190060794		
수량	10 ST		
유형	G 25/1.00A/M RT	버전	
주문 번호	0265800000	소형 퓨즈, 중간 시간 지연, 1 A, G-Si. 5 x 25	
GTIN (EAN)	4008190141660		
수량	10 ST		
유형	G 25/10.0A/M RT	버전	
주문 번호	0193100000	소형 퓨즈, 중간 시간 지연, 10 A, G-Si. 5 x 25	
GTIN (EAN)	4008190023799		
수량	10 ST		

액세서리

STR 투명 스트립



일반 주문 데이터

유형	STR 7 F.SCHT 7	버전	
주문 번호	0515300000		단자대 마커, 보호 캡, 27 x 6.3 mm, 투명
GTIN (EAN)	4008190182175		
수량	20 ST		

블랭크



Dekafix(DEK) 마커는 모든 도체와 플러그인 커넥터 및 전자 서버어셈블리용 범용 마커입니다. 시스템은 짧은 번호에 적합하며 인쇄 준비된 다양한 범위의 마커를 사용할 수 있습니다.

단 한 번의 작업 단계로 신속하게 설치할 수 있는 스트립 인쇄는 읽기 쉽고, 대비가 풍부하며, 다양한 너비에서 사용 가능합니다.

- 바로 사용할 수 있는 다양한 범위의 마커
 - 빠른 설치를 위한 스트립 구성
 - 커넥터 마커, 모든 바이드몰러 케이블 커넥터에 적합
 - 빈 MultiCard 또는 표준 인쇄 카드로 제공
- 맞춤 인쇄용: 귀하의 라벨링 사양에 대한 바이드몰러의 라벨링 소프트웨어 M-Print PRO 또는 M-Print PRO Online(미설치)의 파일을 보내주십시오.

일반 주문 데이터

유형	DEK 5/5 MC NE WS	버전	
주문 번호	1609801044		Dekafix, 단자대 마커, 5 x 5 mm, 피치(mm)(P): 5.00 Weidmueller, 흰색
GTIN (EAN)	4008190397111		
수량	1000 ST		
유형	WS 10/15 MC NE WS	버전	
주문 번호	1854090000		WS, 단자대 마커, 10 x 15 mm, 피치(mm)(P): 15.00 Weidmueller, Allen-Bradley, 흰색
GTIN (EAN)	4032248390694		
수량	240 ST		
유형	WS 10/5 M MC NE WS	버전	
주문 번호	1792000000		WS, 단자대 마커, 10 x 5 mm, 피치(mm)(P): 5.00 Weidmueller, Allen-Bradley, 흰색
GTIN (EAN)	4032248223862		
수량	720 ST		
유형	WS 10/5 MC NE WS	버전	
주문 번호	1635000000		WS, 단자대 마커, 10 x 5 mm, 피치(mm)(P): 5.00 Weidmueller, Allen-Bradley, 흰색
GTIN (EAN)	4008190261948		
수량	720 ST		

액세서리

ZGB 회전 가능 그룹 태그 홀더

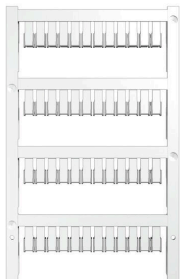


ZGB 15는 힌지형 그룹 태그 캐리어입니다. 태그 캐리어에는 dekafix 5, WS 12/5 커넥터 마커 또는 인레이 태그 ESO 15를 담을 수 있습니다.
 ZGB 30은 힌지형 그룹 태그 캐리어입니다. 태그 캐리어에는 dekafix 5, WS 12/5 커넥터 마커 또는 인레이 태그 ESO 7을 담을 수 있습니다.
 인레이 태그 및 보호 스트립은 "액세서리" 아래에서 찾을 수 있습니다.

일반 주문 데이터

유형	ZGB 15	버전
주문 번호	1636530000	단자대 마커, 단자대 마커, 15 x 7 mm, 피치(mm)(P): 5.00 Weidmueller,
GTIN (EAN)	4008190297053	흰색
수량	20 ST	
유형	ZGB 30	버전
주문 번호	1611930000	단자대 마커, 단자대 마커, 32 x 7 mm, 피치(mm)(P): 5.00 Weidmueller,
GTIN (EAN)	4008190002251	흰색
수량	20 ST	
유형	ZGB 30/3.5	버전
주문 번호	1778290000	단자대 마커, 단자대 마커, 32 x 7 mm, 피치(mm)(P): 3.50 흰색
GTIN (EAN)	4032248161065	
수량	20 ST	

블랭크



인증된 MultiCard 형식의 ZS 마커는 Z-시리즈를 위해 특별히 개발되었습니다. 인쇄 범위가 넓습니다. 힌지 메커니즘을 통해 해체 없이 점프바에 액세스할 수 있습니다. 싱글 태그가 스트립에 클립온되어 있어 빠른 설치가 가능합니다. 싱글 태그는 분리가 쉽습니다.

- 경첩이 부착된 마커 영역
- 스트립 형태로 또는 하나씩 부착 가능
- 인증된 MultiCard 형식의 마커

맞춤 인쇄용: 귀하의 라벨링 사양에 대한 바이드물러의 라벨링 소프트웨어 M-Print PRO 또는 M-Print PRO Online(미설치)의 파일을 보내주십시오.

일반 주문 데이터

유형	ZS 10/5 MC NE WS	버전
주문 번호	1610000000	ZS, 단자대 마커, 10 x 5 mm, 피치(mm)(P): 5.00 Weidmueller, Allen-Bradley, 흰색
GTIN (EAN)	4008190263171	
수량	480 ST	
유형	ZS 12/6 MC NE WS	버전
주문 번호	1610020000	ZS, 단자대 마커, 12 x 6 mm, 피치(mm)(P): 6.00 Weidmueller, Allen-Bradley, 흰색
GTIN (EAN)	4008190444600	
수량	400 ST	
유형	ZS 15/5 MC NE WS	버전
주문 번호	1646630000	ZS, 단자대 마커, 15 x 5 mm, 피치(mm)(P): 5.00 Weidmueller, Allen-Bradley, 흰색
GTIN (EAN)	4008190401214	
수량	480 ST	

액세서리

마커 홀더

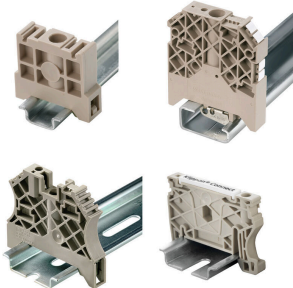


마커 홀더는 5 또는 5.1 mm의 피치를 갖는 표준 마커를 추가로 장착할 수 있게 해줍니다. 앵글 홀더를 옵션으로 함께 스냅하면 Klippon® Connect 모듈식 단자대의 모든 표준 마킹 채널에 장착이 가능합니다. 피팅 마커 유형은 지정 마커 홀더의 각 부속품 아래에서 찾을 수 있습니다.

일반 주문 데이터

유형	BZT 1 WS 10/5	버전	
주문 번호	1805490000	액세서리, 마커 홀더	
GTIN (EAN)	4032248270231		
수량	100 ST		
유형	BZT 1 ZA WS 10/5	버전	
주문 번호	1805520000	액세서리, 마커 홀더	
GTIN (EAN)	4032248270248		
수량	100 ST		

엔드 브래킷



바이드물러 제품군에는 단자대 레일에 영구적이고 안정적으로 마운트될 수 있도록 보장하고 미끄러짐을 방지하는 엔드 브래킷이 포함되어 있습니다. 스크류가 포함 또는 포함되지 않은 버전을 사용할 수 있습니다. 엔드 브래킷에는 마킹 옵션(그룹 마커용 포함)과 테스트 플러그 홀더가 포함되어 있습니다.

일반 주문 데이터

유형	ZST 1	버전	
주문 번호	1269070000	액세서리, 액세서리 홀더	
GTIN (EAN)	4050118094091		
수량	25 ST		

일자 스크류드라이버



VDE 절연 스크류드라이버 세트, 최대 1000 V AC 및 1500 V DC의 전류가 흐르는 부품에서 작업 가능, DIN EN 60900. IEC 900. 각 세트 피스는 "GS" 안전 검증을 받음. 완전 강화 고합금 크로미움-바나듐-몰리브덴 스틸 재질의 블레이드, 건 메탈 마감.

액세서리

일반 주문 데이터

유형	SDIS SLIM 0.6X3.5X100	버전	
주문 번호	2749610000	조립 공구, 블레이드 폭(B): 3.5 mm, 블레이드 길이: 100 mm, 블레이드	
GTIN (EAN)	4050118896350	두께(A): 0.6 mm	
수량	1 ST		