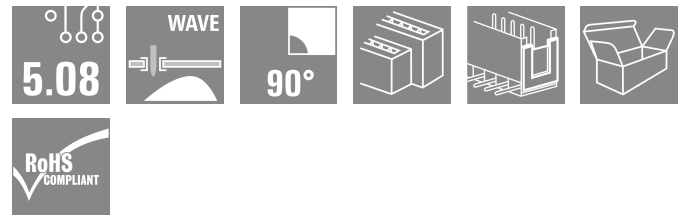
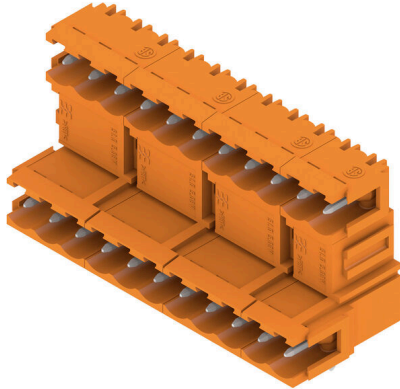


SLD 5.08V/22/90B 3.2 SN OR BX

Weidmüller Interface GmbH & Co. KG
 Klingenbergstraße 26
 D-32758 Detmold
 Germany

www.weidmueller.com

제품 이미지



솔더 핀 길이가 웨이브 플로우 용접에 최적화된 핀헤더 수형 커넥터에는 라벨링을 위한 공간이 있으며 코딩이 가능합니다. HC = 고전류

일반 주문 데이터

| | |
|------------|--|
| 버전 | PCB 플러그인 커넥터, 수형 헤더, 고정 블록용 도브테일, THT 용접 결선, 5.08 mm, 극 수: 22, 90°, 솔더 핀 길이(l): 3.2 mm, 주석 도금, 주황색, 박스 |
| 주문 번호 | 1726370000 |
| 유형 | SLD 5.08V/22/90B 3.2 SN OR BX |
| GTIN (EAN) | 4032248061341 |
| 수량 | 10 items |
| 제품 데이터 | IEC: 320 V / 17 A UL: 300 V / 10 A |
| 패키징 | 박스 |

SLD 5.08V/22/90B 3.2 SN OR BX

Weidmüller Interface GmbH & Co. KG
Klingenbergstraße 26
D-32758 Detmold
Germany

www.weidmueller.com

기술 데이터

승인

승인



| | |
|-----------------------|-------------------------|
| ROHS | 준수 |
| UL File Number Search | UL 웹사이트 |
| 인증 번호(UR) | E60693 |

치수 및 중량

| | | | |
|--------------|----------|---------|-------------|
| 깊이 | 22 mm | 깊이 (인치) | 0.8661 inch |
| 높이 | 28.7 mm | 높이 (인치) | 1.1299 inch |
| 가장 낮은 버전의 높이 | 26.2 mm | 너비 | 58.42 mm |
| 폭 (인치) | 2.3 inch | 순중량 | 18.39 g |

환경 제품 규정 준수

| | |
|------------|---------------------|
| RoHS 준수 상태 | 준수, 예외 미존재 |
| REACH SVHC | 0.1 wt% 이상의 SVHC 없음 |

시스템 사양

| | | | |
|-----------------------------|-------------------------------|---------------------------|-----------------------|
| 제품군 | OMNIMATE 시그널 - 시리즈 BL/SL 5.08 | 결선 유형 | 보드 결선 |
| PCB에 장착 | THT 용접 결선 | 피치(mm)(P) | 5.08 mm |
| 피치(인치)(P) | 0.200 " | 외향 오프셋 | 90° |
| 극 수 | 22 | 폴당 용접 핀 수 | 1 |
| 솔더 핀 길이(l) | 3.2 mm | 솔더핀 길이 공차 | +0.1 / -0.3 mm |
| 솔더핀 크기 | d = 1.2 mm, 8각형 | 솔더핀 크기 = d 공차 | 0 / -0.03 mm |
| 솔더 구멍 직경(D) | 1.3 mm | 솔더 구멍 직경 공차(D) | + 0,1 mm |
| L1(mm) | 50.80 mm | L1(인치) | 2.000 " |
| 행 수 | 2 | 핀 시리즈 수량 | 2 |
| DIN VDE 57 106에 따른 터치 안전 보호 | 손가락 안전 언플러그/손등 안전 플러그 | DIN VDE 0470에 따른 터치 안전 보호 | IP20 플러그드/ IP10 언플러그드 |
| 보호 등급 | IP20 | 불륨 저항 | ≤5 mΩ |
| 코딩 가능 | 예 | 플러그 주기 | 25 |

자재 데이터

| | | | |
|---|--------------------------------|----------------------|--------------------------------|
| 절연재 | PBT | 컬러 코드 | 주황색 |
| 컬러 차트(유사) | RAL 2000 | 절연재 그룹 | IIIa |
| CTI(Comparative Tracking Index, 비교 추적 지수) | ≥ 200 | Moisture Level (MSL) | |
| UL 94 가연성 등급 | V-0 | 접점 재질 | 구리 합금 |
| 접점 표면 | 주석 도금 | 용접 결선의 레이어 구조 | 1...3 μm Ni / 2...4 μm Sn matt |
| 플러그 접점의 레이어 구조 | 1...3 μm Ni / 2...4 μm Sn matt | 보관 온도, 최소 | -40 °C |
| 보관 온도, 최대 | 70 °C | 작동 온도, 최소 | -50 °C |
| 작동 온도, 최대 | 100 °C | 온도 범위, 설치, 최소 | -25 °C |
| 온도 범위, 설치, 최대 | 100 °C | | |

IEC 정격데이터

| | | | |
|------------------------|------------------------|---------------------|-------|
| 표준에 따라 시험완료 | IEC 60664-1, IEC 61984 | 정격 전류, 극 수(Tu=20°C) | 17 A |
| 정격 전류, 최대 극 수(Tu=20°C) | 11 A | 정격 전류, 극 수(Tu=40°C) | 9.5 A |

SLD 5.08V/22/90B 3.2 SN OR BX

Weidmüller Interface GmbH & Co. KG
 Klingenbergstraße 26
 D-32758 Detmold
 Germany

www.weidmueller.com

기술 데이터

| | | | |
|-----------------------------------|-------|-----------------------------------|-------|
| 서지 전압 클래스 정격 전압 / 오염 등급 II/2 | 320 V | 서지 전압 클래스 정격 전압 / 오염 등급 III/2 | 250 V |
| 서지 전압 클래스 정격 전압 / 오염 등급 III/3 | 250 V | 서지 전압 클래스 정격 임펄스 전압 / 오염 등급 II/2 | 400 V |
| 서지 전압 클래스 정격 임펄스 전압 / 오염 등급 III/2 | 4 kV | 서지 전압 클래스 정격 임펄스 전압 / 오염 등급 III/3 | 4 kV |

CSA에 따른 정격 데이터

| | | | |
|----------------------|------------------------|----------------------|----------------|
| 협회(CSA) | CSA | 인증 번호(CSA) | 200039-1121690 |
| 정격 전압(사용 그룹 B / CSA) | 300 V | 정격 전압(사용 그룹 D / CSA) | 300 V |
| 정격 전류(사용 그룹 B / CSA) | 10 A | 정격 전류(사용 그룹 D / CSA) | 10 A |
| 승인값 참조 | 사양은 최대값. 상세정보 - 승인서 참조 | | |

UL 1059에 따른 정격 데이터

| | | | |
|--------------------------|------------------------|--------------------------|--------|
| 협회(UR) | UR | 인증 번호(UR) | E60693 |
| 정격 전압(사용 그룹 B / UL 1059) | 300 V | 정격 전압(사용 그룹 D / UL 1059) | 300 V |
| 정격 전류(사용 그룹 B / UL 1059) | 10 A | 정격 전류(사용 그룹 D / UL 1059) | 10 A |
| 승인값 참조 | 사양은 최대값. 상세정보 - 승인서 참조 | | |

패키징

| | | | |
|-------|-----------|--------|-----------|
| 패키징 | 박스 | VPE 길이 | 150.00 mm |
| VPE 폭 | 134.00 mm | VPE 높이 | 35.00 mm |

중요 참고 사항

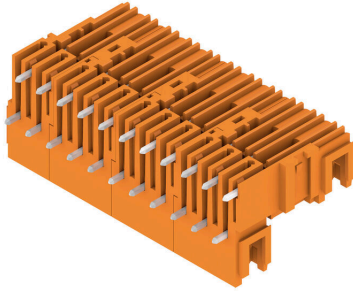
| | |
|--------|--|
| IPC 준수 | 적합성: 본 제품은 국제 공인 표준 및 기준에 따라 개발, 제조 및 납품되고, 해당 데이터 시트에 명시된 보증 특성을 준수하며 IPC-A-610 "Class 2"에 따른 디자인 특성을 충족합니다. 본 제품에 대한 추가 클레임은 요청 시 검토할 수 있습니다. |
| 참고 사항 | <ul style="list-style-type: none"> • Additional variants on request • Rated current related to rated cross-section & min. No. of poles. • Spacing between rows: see hole layout • P on drawing = pitch • Rated data refer only to the component itself. Clearance and creepage distances to other components are to be designed in accordance with the relevant application standards. • In accordance with IEC 61984, OMNIMATE-connectors are connectors without breaking capacity (COC). During designated use, connectors are not allowed to be engaged or disengaged when live or under load • Long term storage of the product with average temperature of 50 °C and maximum humidity 70%, 36 months |

분류

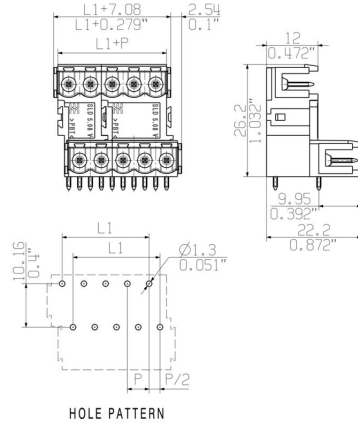
| | | | |
|-------------|-------------|-------------|-------------|
| ETIM 8.0 | EC002637 | ETIM 9.0 | EC002637 |
| ETIM 10.0 | EC002637 | ECLASS 14.0 | 27-46-02-01 |
| ECLASS 15.0 | 27-46-02-01 | | |

도면

제품 이미지



Dimensional drawing



SLD 5.08V/22/90B 3.2 SN OR BX

Weidmüller Interface GmbH & Co. KG
 Klingenbergstraße 26
 D-32758 Detmold
 Germany

www.weidmueller.com

액세서리

PCB 장착용 블록



작은 부품 큰 효과:

고정 부착 요소는 수형 커넥터를 회로 보드에 고정하여
 • 소켓과 수형 커넥터 사이에 방진 연결을 제공함으로써
 • 전체 연결 플러그 연결부의 기계적 내구성을 향상시킵니다.

클립은 또는 사전 조립됨 - 항상 올바른 솔루션:

- 뛰어난 내구성, 정밀 피팅 도브테일
- 뛰어난 내구성의 금속 나사산 인서트
- 모든 아웃렛 방향에 적합

최대 안정성, 최소 작업:

- 잦은 조임 작업에서 뛰어난 탄력성
- 다양하고 쉬운 선택

결과: 솔더링 접점, 접점 및 전체 모듈이 진동 및 인장 하중과 같은 기계적 응력에 대해 추가 탄력성을 제공합니다.

일반 주문 데이터

| | | |
|------------|----------------------------|--|
| 유형 | SLA BB12R SW | 버전 |
| 주문 번호 | 1626880000 | PCB 플러그인 커넥터, 액세서리, 장착 블록, 검정, 극 수: 0 |
| GTIN (EAN) | 4008190198213 | |
| 수량 | 100 ST | |
| 유형 | SLA BB11R SW | 버전 |
| 주문 번호 | 1692340000 | PCB 플러그인 커넥터, 액세서리, 장착 블록, 검정, 극 수: 0 |
| GTIN (EAN) | 4008190864965 | |
| 수량 | 20 ST | |
| 유형 | SLA BB1R OR | 버전 |
| 주문 번호 | 1723430000 | PCB 플러그인 커넥터, 액세서리, 장착 블록, 주황색, 극 수: 0 |
| GTIN (EAN) | 4008190365981 | |
| 수량 | 20 ST | |
| 유형 | SLA BB2R OR | 버전 |
| 주문 번호 | 1723440000 | PCB 플러그인 커넥터, 액세서리, 장착 블록, 주황색, 극 수: 0 |
| GTIN (EAN) | 4008190365998 | |
| 수량 | 20 ST | |
| 유형 | SLA BB5R OR | 버전 |
| 주문 번호 | 1723460000 | PCB 플러그인 커넥터, 액세서리, 장착 블록, 주황색, 극 수: 0 |
| GTIN (EAN) | 4008190366018 | |
| 수량 | 20 ST | |
| 유형 | SLA BB6R OR | 버전 |
| 주문 번호 | 1723470000 | PCB 플러그인 커넥터, 액세서리, 장착 블록, 주황색, 극 수: 0 |
| GTIN (EAN) | 4008190366025 | |
| 수량 | 20 ST | |
| 유형 | SLA BB1R SW | 버전 |
| 주문 번호 | 1723480000 | PCB 플러그인 커넥터, 액세서리, 장착 블록, 검정, 극 수: 0 |
| GTIN (EAN) | 4008190366032 | |
| 수량 | 20 ST | |
| 유형 | SLA BB2R SW | 버전 |
| 주문 번호 | 1723490000 | PCB 플러그인 커넥터, 액세서리, 장착 블록, 검정, 극 수: 0 |
| GTIN (EAN) | 4008190366049 | |
| 수량 | 20 ST | |
| 유형 | SLA BB5R SW | 버전 |
| 주문 번호 | 1723510000 | PCB 플러그인 커넥터, 액세서리, 장착 블록, 검정, 극 수: 0 |
| GTIN (EAN) | 4008190366063 | |
| 수량 | 20 ST | |

SLD 5.08V/22/90B 3.2 SN OR BX

Weidmüller Interface GmbH & Co. KG
 Klingenbergstraße 26
 D-32758 Detmold
 Germany

www.weidmueller.com

액세서리

| | | | |
|------------|----------------------------|---------------------------------------|--|
| 유형 | SLA BB6R SW | 버전 | |
| 주문 번호 | 1723520000 | PCB 플러그인 커넥터, 액세서리, 장착 블록, 검정, 극 수: 0 | |
| GTIN (EAN) | 4008190366070 | | |
| 수량 | 20 ST | | |

추가 액세서리



완벽한 솔루션을 만들 때 어떠한 작업도 간과할 수 없습니다.

결선은 전체 프로세스의 단 한 부분을 형성합니다. 전위가 테스트, 그룹화 또는 심지어 절연되는 응용 분야에서 흔히 작고 사소한 부분이 완벽한 솔루션을 만드는 데 핵심적인 역할을 담당합니다.

시스템은 작지만 유용한 세부 부분을 보유하고 있습니다.

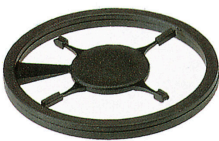
- 테스트 플러그 - 진단 소켓에서 신뢰할 수 있는 픽업이 가능합니다.
- 점프바 - 결선부에서 직접 안정적인 배선 접점 보장
- 구획 파티션 요소 - 많은 수형 커넥터를 몇 개의 별도 소켓 커넥터 채널로 분할함
- 잠금 및 클립 - 옵션 진동 내성 클립은 결선 또는 수형 및 암형 커넥터를 위한 장착부

제조 공정 및 응용과 연계 - 더 많은 액세서리 = 작업부하 감소

일반 주문 데이터

| | | | |
|------------|----------------------------|--------------------------------------|--|
| 유형 | SL AT SW | 버전 | |
| 주문 번호 | 1770240000 | PCB 플러그인 커넥터, 액세서리, 스페이서, 검정, 극 수: 1 | |
| GTIN (EAN) | 4032248117710 | | |
| 수량 | 100 ST | | |

코딩 부품



연결될 것으로 가정된 부분만 결선: 올바른 위치에 올바른 결선.

코딩 요소와 잠금 장치는 제조 공정 및 작동 중 연결 요소를 명확하게 구분합니다.

코딩 요소와 잠금 장치는 조립 전 또는 케이블 조립 단계에서 삽입됩니다. Weidmüller 대안: 납땜 전에 사전 코딩할 다양한 구성기를 사용한 온라인 구성.

회로 보드에서 올바르지 않은 조립과 결선 요소의 올바르지 않은 플래깅이 더 이상 일어나지 않습니다.

이점: 제조 동안 문제해결 과정이 없으며 사용자에게 의한 작동 오류가 없습니다.

일반 주문 데이터

| | | | |
|------------|----------------------------|--|--|
| 유형 | BLZ/SL KO BK BX | 버전 | |
| 주문 번호 | 1545710000 | PCB 플러그인 커넥터, 액세서리, 코딩 요소, 검정, 극 수: 1 | |
| GTIN (EAN) | 4008190087142 | | |
| 수량 | 50 ST | | |
| 유형 | BLZ/SL KO OR BX | 버전 | |
| 주문 번호 | 1573010000 | PCB 플러그인 커넥터, 액세서리, 코딩 요소, 주황색, 극 수: 1 | |
| GTIN (EAN) | 4008190048396 | | |
| 수량 | 100 ST | | |

SLD 5.08V/22/90B 3.2 SN OR BX

Weidmüller Interface GmbH & Co. KG
 Klingenbergstraße 26
 D-32758 Detmold
 Germany

www.weidmueller.com

액세서리

PCB 장착용 블록



작은 부품 큰 효과:

고정 부착 요소는 수형 커넥터를 회로 보드에 고정하여

- 소켓과 수형 커넥터 사이에 방진 연결을 제공함으로써
- 전체 연결 플러그 연결부의 기계적 내구성을 향상시킵니다.

클립은 또는 사전 조립됨 - 항상 올바른 솔루션:

- 뛰어난 내구성, 정밀 피팅 도브테일
- 뛰어난 내구성의 금속 나사산 인서트
- 모든 아웃렛 방향에 적합

최대 안정성, 최소 작업:

- 잦은 조임 작업에서 뛰어난 탄력성
- 다양하고 쉬운 선택

결과: 솔더링 접점, 접점 및 전체 모듈이 진동 및 인장 하중과 같은 기계적 응력에 대해 추가 탄력성을 제공합니다.

일반 주문 데이터

| | | | |
|------------|----------------------------|--|--|
| 유형 | SLA BB 12R OR | 버전 | |
| 주문 번호 | 1593450000 | PCB 플러그인 커넥터, 액세서리, 장착 블록, 주황색, 극 수: 0 | |
| GTIN (EAN) | 4008190122164 | | |
| 수량 | 100 ST | | |

추가 액세서리



완벽한 솔루션을 만들 때 어떠한 작업도 간과할 수 없습니다.

결선은 전체 프로세스의 단 한 부분을 형성합니다. 전위 테스트, 그룹화 또는 심지어 절연되는 응용 분야에서 흔히 작고 사소한 부분이 완벽한 솔루션을 만드는 데 핵심적인 역할을 담당합니다.

시스템은 작지만 유용한 세부 부분을 보유하고 있습니다.

- 테스트 플러그 - 진단 소켓에서 신뢰할 수 있는 픽업이 가능합니다.
- 점프바 - 결선부에서 직접 안정적인 배선 접점 보장
- 구획 파티션 요소 - 많은 수형 커넥터를 몇 개의 별도 소켓 커넥터 채널로 분할함
- 잠금 및 클립 - 옵션 진동 내성 클립은 결선 또는 수형 및 암형 커넥터를 위한 장착부

제조 공정 및 응용과 연계 - 더 많은 액세서리 = 작업부하 감소

일반 주문 데이터

| | | | |
|------------|----------------------------|---------------------------------------|--|
| 유형 | SL AT OR | 버전 | |
| 주문 번호 | 1598300000 | PCB 플러그인 커넥터, 액세서리, 스페이서, 주황색, 극 수: 1 | |
| GTIN (EAN) | 4008190189266 | | |
| 수량 | 100 ST | | |

SLD 5.08V/22/90B 3.2 SN OR BX

Weidmüller Interface GmbH & Co. KG
Klingenbergstraße 26
D-32758 Detmold
Germany

www.weidmueller.com

액세서리

PCB 장착용 블록



작은 부품 큰 효과:

고정 부착 요소는 수형 커넥터를 회로 보드에 고정하여

- 소켓과 수형 커넥터 사이에 방진 연결을 제공함으로써
- 전체 연결 플러그 연결부의 기계적 내구성을 향상시킵니다.

클립은 또는 사전 조립됨 - 항상 올바른 솔루션:

- 뛰어난 내구성, 정밀 피팅 도브테일
- 뛰어난 내구성의 금속 나사산 인서트
- 모든 아웃렛 방향에 적합

최대 안정성, 최소 작업:

- 잦은 조임 작업에서 뛰어난 탄력성
- 다양하고 쉬운 선택

결과: 솔더링 접점, 접점 및 전체 모듈이 진동 및 인장 하중과 같은 기계적 응력에 대해 추가 탄력성을 제공합니다.

일반 주문 데이터

| | | | |
|------------|----------------------------|----|--|
| 유형 | SLA BB11R OR | 버전 | |
| 주문 번호 | 1604120000 | | PCB 플러그인 커넥터, 액세서리, 장착 블록, 주황색, 극 수: 0 |
| GTIN (EAN) | 4008190182977 | | |
| 수량 | 20 ST | | |