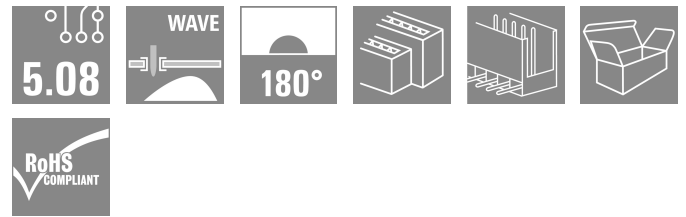
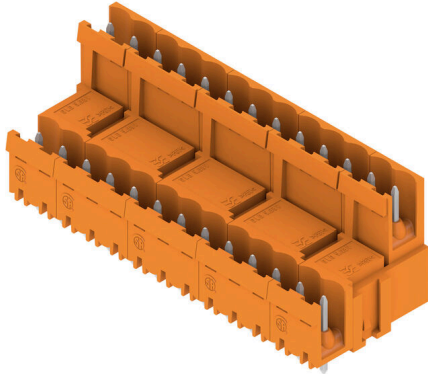


**SLD 5.08V/26/180 3.2SN OR BX**

**Weidmüller Interface GmbH & Co. KG**  
 Klingenbergstraße 26  
 D-32758 Detmold  
 Germany

www.weidmueller.com

제품 이미지



솔더 핀 길이가 웨이브 플로우 용접에 최적화된 핀헤더 수형 커넥터에는 라벨링을 위한 공간이 있으며 코딩이 가능합니다. HC = 고전류

일반 주문 데이터

버전	PCB 플러그인 커넥터, 수형 헤더, 개방 측, THT 용접 결선, 5.08 mm, 극 수: 26, 180°, 솔더 핀 길이(l): 3.2 mm, 주석 도금, 주황색, 박스
주문 번호	<a href="#">1725760000</a>
유형	SLD 5.08V/26/180 3.2SN OR BX
GTIN (EAN)	4032248062058
수량	10 items
제품 데이터	IEC: 320 V / 14 A UL: 300 V / 10 A
패키징	박스

**SLD 5.08V/26/180 3.2SN OR BX**

**Weidmüller Interface GmbH & Co. KG**  
 Klingenbergstraße 26  
 D-32758 Detmold  
 Germany

www.weidmueller.com

기술 데이터

승인

승인



ROHS	준수
UL File Number Search	<a href="#">UL 웹사이트</a>
인증 번호(UR)	E60693

치수 및 중량

깊이	28.65 mm	깊이 (인치)	1.128 inch
높이	22 mm	높이 (인치)	0.8661 inch
가장 낮은 버전의 높이	22.2 mm	너비	68.58 mm
폭 (인치)	2.7 inch	순중량	23.7 g

환경 제품 규정 준수

RoHS 준수 상태	준수, 예외 미존재
REACH SVHC	0.1 wt% 이상의 SVHC 없음

시스템 사양

제품군	OMNIMATE 시그널 - 시리즈 BL/SL 5.08	결선 유형	보드 결선
PCB에 장착	THT 용접 결선	피치(mm)(P)	5.08 mm
피치(인치)(P)	0.200 "	외향 엘보	180°
극 수	26	폴당 용접 핀 수	1
솔더 핀 길이(l)	3.2 mm	솔더핀 길이 공차	+0.1 / -0.3 mm
솔더핀 크기	d = 1.2 mm, 8각형	솔더핀 크기 = d 공차	0 / -0,03 mm
솔더 구멍 직경(D)	1.3 mm	솔더 구멍 직경 공차(D)	+ 0,1 mm
L1(mm)	60.96 mm	L1(인치)	2.400 "
행 수	2	핀 시리즈 수량	2
DIN VDE 57 106에 따른 터치 안전 보호	손가락 안전 언플러그/손등 안전 플러그	DIN VDE 0470에 따른 터치 안전 보호	IP20 플러그드/ IP10 언플러그드
보호 등급	IP20	불륨 저항	≤5 mΩ
코딩 가능	예	플러그 주기	25

자재 데이터

절연재	PBT	컬러 코드	주황색
컬러 차트(유사)	RAL 2000	절연재 그룹	IIIa
CTI(Comparative Tracking Index, 비교 추적 지수)	≥ 200	Moisture Level (MSL)	
UL 94 가연성 등급	V-0	접점 재질	구리 합금
접점 표면	주석 도금	용접 결선의 레이어 구조	1...3 μm Ni / 2...4 μm Sn matt
플러그 접점의 레이어 구조	1...3 μm Ni / 2...4 μm Sn matt	보관 온도, 최소	-40 °C
보관 온도, 최대	70 °C	작동 온도, 최소	-50 °C
작동 온도, 최대	100 °C	온도 범위, 설치, 최소	-25 °C
온도 범위, 설치, 최대	100 °C		

IEC 정격데이터

표준에 따라 시험완료	IEC 60664-1, IEC 61984	정격 전류, 극 수(Tu=20°C)	14 A
정격 전류, 최대 극 수(Tu=20°C)	8.5 A	정격 전류, 극 수(Tu=40°C)	11 A

**SLD 5.08V/26/180 3.2SN OR BX**

**Weidmüller Interface GmbH & Co. KG**  
 Klingenbergstraße 26  
 D-32758 Detmold  
 Germany

www.weidmueller.com

기술 데이터

서지 전압 클래스 정격 전압 / 오염 등급 II/2	320 V	서지 전압 클래스 정격 전압 / 오염 등급 III/2	250 V
서지 전압 클래스 정격 전압 / 오염 등급 III/3	250 V	서지 전압 클래스 정격 임펄스 전압 / 오염 등급 II/2	400 V
서지 전압 클래스 정격 임펄스 전압 / 오염 등급 III/2	4 kV	서지 전압 클래스 정격 임펄스 전압 / 오염 등급 III/3	4 kV

CSA에 따른 정격 데이터

협회(CSA)	CSA	인증 번호(CSA)	200039-1121690
정격 전압(사용 그룹 B / CSA)	300 V	정격 전압(사용 그룹 D / CSA)	300 V
정격 전류(사용 그룹 B / CSA)	10 A	정격 전류(사용 그룹 D / CSA)	10 A
승인값 참조	사양은 최대값. 상세정보 - 승인서 참조		

UL 1059에 따른 정격 데이터

협회(UR)	UR	인증 번호(UR)	E60693
정격 전압(사용 그룹 B / UL 1059)	300 V	정격 전압(사용 그룹 D / UL 1059)	300 V
정격 전류(사용 그룹 B / UL 1059)	10 A	정격 전류(사용 그룹 D / UL 1059)	10 A
승인값 참조	사양은 최대값. 상세정보 - 승인서 참조		

패키징

패키징	박스	VPE 길이	225.00 mm
VPE 폭	70.00 mm	VPE 높이	60.00 mm

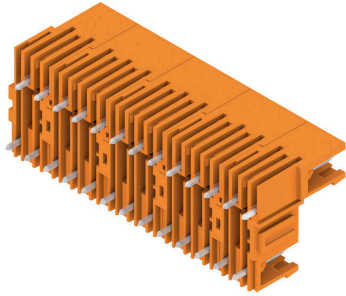
중요 참고 사항

IPC 준수	적합성: 본 제품은 국제 공인 표준 및 기준에 따라 개발, 제조 및 납품되고, 해당 데이터 시트에 명시된 보증 특성을 준수하며 IPC-A-610 "Class 2"에 따른 디자인 특성을 충족합니다. 본 제품에 대한 추가 클레임은 요청 시 검토할 수 있습니다.
참고 사항	<ul style="list-style-type: none"> <li>• Additional variants on request</li> <li>• Rated current related to rated cross-section &amp; min. No. of poles.</li> <li>• Spacing between rows: see hole layout</li> <li>• P on drawing = pitch</li> <li>• Rated data refer only to the component itself. Clearance and creepage distances to other components are to be designed in accordance with the relevant application standards.</li> <li>• In accordance with IEC 61984, OMNIMATE-connectors are connectors without breaking capacity (COC). During designated use, connectors are not allowed to be engaged or disengaged when live or under load</li> <li>• Long term storage of the product with average temperature of 50 °C and maximum humidity 70%, 36 months</li> </ul>

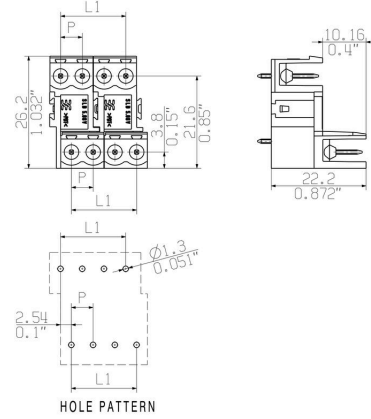
분류

ETIM 8.0	EC002637	ETIM 9.0	EC002637
ETIM 10.0	EC002637	ECLASS 14.0	27-46-02-01
ECLASS 15.0	27-46-02-01		

제품 이미지



Dimensional drawing



## SLD 5.08V/26/180 3.2SN OR BX

**Weidmüller Interface GmbH & Co. KG**  
 Klingenbergstraße 26  
 D-32758 Detmold  
 Germany

www.weidmueller.com

## 액세서리

### 추가 액세서리



완벽한 솔루션을 만들 때 어떠한 작업도 간과할 수 없습니다.

결선은 전체 프로세스의 단 한 부분을 형성합니다. 전위가 테스트, 그룹화 또는 심지어 절연되는 응용 분야에서 흔히 작고 사소한 부분이 완벽한 솔루션을 만드는 데 핵심적인 역할을 담당합니다.

시스템은 작지만 유용한 세부 부분을 보유하고 있습니다.

- 테스트 플러그 - 진단 소켓에서 신뢰할 수 있는 픽업이 가능합니다.
- 점프바 - 결선부에서 직접 안정적인 배전 접점 보장
- 구획 파티션 요소 - 많은 수형 커넥터를 몇 개의 별도 소켓 커넥터 채널로 분할함
- 잠금 및 클립 - 옵션 진동 내성 클립은 결선 또는 수형 및 암형 커넥터를 위한 장착부

제조 공정 및 응용과 연계 - 더 많은 액세서리 = 작업부하 감소

### 일반 주문 데이터

유형	SL AT SW	버전	
주문 번호	<a href="#">1770240000</a>	PCB 플러그인 커넥터, 액세서리, 스페이서, 검정, 극 수: 1	
GTIN (EAN)	4032248117710		
수량	100 ST		

### PCB 장착용 블록



작은 부품 큰 효과:

고정 부착 요소는 수형 커넥터를 회로 보드에 고정하여

- 소켓과 수형 커넥터 사이에 방진 연결을 제공함으로써
- 전체 연결 플러그 연결부의 기계적 내구성을 향상시킵니다.

클립은 또는 사전 조립됨 - 항상 올바른 솔루션:

- 뛰어난 내구성, 정밀 피팅 도브테일
- 뛰어난 내구성의 금속 나사산 인서트
- 모든 아웃렛 방향에 적합

최대 안정성, 최소 작업:

- 잦은 조임 작업에서 뛰어난 탄력성
- 다양하고 쉬운 선택

결과: 솔더링 접점, 접점 및 전체 모듈이 진동 및 인장 하중과 같은 기계적 응력에 대해 추가 탄력성을 제공합니다.

### 일반 주문 데이터

유형	SLA BB 14 SW	버전	
주문 번호	<a href="#">1774460000</a>	PCB 플러그인 커넥터, 액세서리, 장착 블록, 검정, 극 수: 1	
GTIN (EAN)	4032248148813		
수량	20 ST		

## SLD 5.08V/26/180 3.2SN OR BX

**Weidmüller Interface GmbH & Co. KG**  
 Klingenbergstraße 26  
 D-32758 Detmold  
 Germany

www.weidmueller.com

### 액세서리

#### 코딩 부품



연결될 것으로 가정된 부분만 결선: 올바른 위치에 올바른 결선.  
 코딩 요소와 잠금 장치는 제조 공정 및 작동 중 연결 요소를 명확하게 구분합니다.  
 코딩 요소와 잠금 장치는 조립 전 또는 케이블 조립 단계에서 삽입됩니다. Weidmüller 대안: 납땜 전에 사전 코딩할 다양한 구성기를 사용한 온라인 구성.  
 회로 보드에서 올바르지 않은 조립과 결선 요소의 올바르지 않은 플래깅이 더 이상 일어나지 않습니다.  
 이점: 제조 동안 문제해결 과정이 없으며 사용자에게 의한 작동 오류가 없습니다.

#### 일반 주문 데이터

유형	BLZ/SL KO BK BX	버전	
주문 번호	<a href="#">1545710000</a>	PCB 플러그인 커넥터, 액세서리, 코딩 요소, 검정, 극 수: 1	
GTIN (EAN)	4008190087142		
수량	50 ST		
유형	BLZ/SL KO OR BX	버전	
주문 번호	<a href="#">1573010000</a>	PCB 플러그인 커넥터, 액세서리, 코딩 요소, 주황색, 극 수: 1	
GTIN (EAN)	4008190048396		
수량	100 ST		

#### PCB 장착용 블록



작은 부품 큰 효과:  
 고정 부착 요소는 수형 커넥터를 회로 보드에 고정하여  
 • 소켓과 수형 커넥터 사이에 방진 연결을 제공함으로써  
 • 전체 연결 플러그 연결부의 기계적 내구성을 향상시킵니다.  
 클립온 또는 사전 조립됨 - 항상 올바른 솔루션:  
 • 뛰어난 내구성, 정밀 피팅 도브테일  
 • 뛰어난 내구성의 금속 나사산 인서트  
 • 모든 아웃렛 방향에 적합  
 최대 안정성, 최소 작업:  
 • 잦은 조임 작업에서 뛰어난 탄력성  
 • 다양하고 쉬운 선택  
 결과: 솔더링 접점, 접점 및 전체 모듈이 진동 및 인장 하중과 같은 기계적 응력에 대해 추가 탄력성을 제공합니다.

#### 일반 주문 데이터

유형	SLA BB14 OR	버전	
주문 번호	<a href="#">1594200000</a>	PCB 플러그인 커넥터, 액세서리, 장착 블록, 주황색, 극 수: 0	
GTIN (EAN)	4008190184988		
수량	20 ST		

**SLD 5.08V/26/180 3.2SN OR BX**

**Weidmüller Interface GmbH & Co. KG**  
 Klingenbergstraße 26  
 D-32758 Detmold  
 Germany

www.weidmueller.com

액세서리

추가 액세서리



완벽한 솔루션을 만들 때 어떠한 작업도 간과할 수 없습니다.

결선은 전체 프로세스의 단 한 부분을 형성합니다. 전위가 테스트, 그룹화 또는 심지어 절연되는 응용 분야에서 흔히 작고 사소한 부분이 완벽한 솔루션을 만드는 데 핵심적인 역할을 담당합니다.

시스템은 작지만 유용한 세부 부분을 보유하고 있습니다.

- 테스트 플러그 - 진단 소켓에서 신뢰할 수 있는 픽업이 가능합니다.
- 점프바 - 결선부에서 직접 안정적인 배전 접점 보장
- 구획 파티션 요소 - 많은 수형 커넥터를 몇 개의 별도 소켓 커넥터 채널로 분할함
- 잠금 및 클립 - 옵션 진동 내성 클립은 결선 또는 수형 및 암형 커넥터를 위한 장착부

제조 공정 및 응용과 연계 - 더 많은 액세서리 = 작업부하 감소

일반 주문 데이터

유형	SL AT OR	버전	
주문 번호	<a href="#">1598300000</a>		PCB 플러그인 커넥터, 액세서리, 스페이서, 주황색, 극 수: 1
GTIN (EAN)	4008190189266		
수량	100 ST		