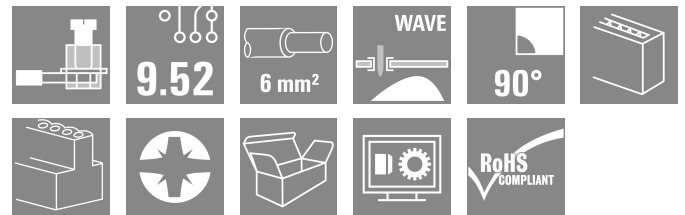
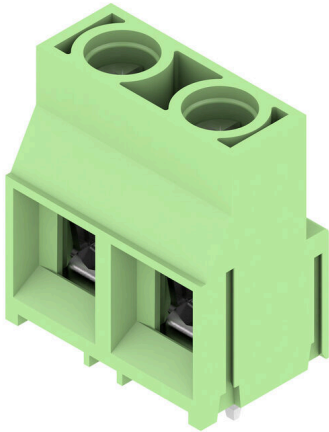


LL 9.52/02/90 5.0SN GN BX

Weidmüller Interface GmbH & Co. KG  
 Klingenbergstraße 26  
 D-32758 Detmold  
 Germany

www.weidmueller.com

제품 이미지



이 PCB 단자대는 9.52 mm 피치, 90° 컨덕터 아울렛 방향 설계의 안정적 클램핑 요크 결선으로 1000 V, 6 mm<sup>2</sup>의 컨덕터 단면적 및 32A에 대한 결선을 제공합니다.

일반 주문 데이터

버전	PCB 단자대, 9.52 mm, 극 수: 2, 90°, 솔더 핀 길이 (l): 5 mm, 주석 도금, 담록색, 클램프 요크 결선, 클램프 범위, 최대: 6 mm <sup>2</sup> , 박스
주문 번호	<a href="#">1724720000</a>
유형	LL 9.52/02/90 5.0SN GN BX
GTIN (EAN)	4008190959814
수량	100 items
제품 데이터	IEC: 1000 V / 32 A / 0.18 - 6 mm <sup>2</sup> UL: 300 V / 30 A / AWG 26 - AWG 10
패키징	박스

기술 데이터

승인

승인



ROHS	준수
UL File Number Search	<a href="#">UL 웹사이트</a>
인증 번호(cURus)	E60693

치수 및 중량

깊이	12.5 mm	깊이 (인치)	0.4921 inch
높이	26.5 mm	높이 (인치)	1.0433 inch
가장 낮은 버전의 높이	21.5 mm	너비	19.64 mm
폭 (인치)	0.7732 inch	순중량	6.47 g

환경 제품 규정 준수

RoHS 준수 상태	준수, 예외 미존재
REACH SVHC	0.1 wt% 이상의 SVHC 없음

시스템 매개변수

제품군	OMNIMATE 시그널 - 시리즈 LL	와이어 결선 방식	클램프 요크 결선
속성, 클램핑 포인트	WireReady	PCB에 장착	THT 용접 결선
도체 아웃렛 방향	90°	피치(mm)(P)	9.52 mm
피치(인치)(P)	0.375 "	극 수	2
핀 시리즈 수량	1	고객 맞춤	예
행 수	1	층당 최대 인접 폴	12
솔더 핀 길이(l)	5 mm	솔더핀 크기	0.5 x 1.0 mm
솔더 구멍 직경(D)	1.3 mm	솔더 구멍 직경 공차(D)	+ 0,1 mm
폴당 용접 핀 수	1	스크류드라이버 블레이드	0.8 x 4.0
스크류드라이버 블레이드 표준	DIN 5264	조임 토크, 최소	0.5 Nm
조임 토크, 최대	0.6 Nm	클램프 스크류	M 3
탈피 길이	7 mm	L1(mm)	9.52 mm
L1(인치)	0.375 "	DIN VDE 0470에 따른 터치 안전 보호	IP 20
DIN VDE 57 106에 따른 터치 안전 보호	손가락 터치 안전	보호 등급	IP20

자재 데이터

절연재	Wemid(PA)	컬러 코드	담록색
컬러 차트(유사)	RAL 6021	절연재 그룹	I
CTI(Comparative Tracking Index, 비교 추적 지수)	≥ 600	Moisture Level (MSL)	
UL 94 가연성 등급	V-0	접점 재질	구리 합금
접점 표면	주석 도금	코팅	4-6 µm SN
납땜 유형	매트	용접 결선의 레이어 구조	2...4 µm Ni / 4...6 µm Sn matt
보관 온도, 최소	-40 °C	보관 온도, 최대	70 °C
작동 온도, 최소	-50 °C	작동 온도, 최대	120 °C
온도 범위, 설치, 최소	-25 °C	온도 범위, 설치, 최대	120 °C

결선에 적합한 컨덕터

클램프 범위, 최소	0.18 mm <sup>2</sup>
------------	----------------------

LL 9.52/02/90 5.0SN GN BX

**Weidmüller Interface GmbH & Co. KG**  
 Klingenbergstraße 26  
 D-32758 Detmold  
 Germany

www.weidmueller.com

기술 데이터

클램프 범위, 최대	6 mm <sup>2</sup>		
결선 단면규격 AWG, 최소	AWG 26		
결선 단면규격 AWG, 최대	AWG 10		
단선, 최소 H05(07) V-U	0.18 mm <sup>2</sup>		
단선, 최대 H05(07) V-U	6 mm <sup>2</sup>		
꼬임, 최소 H07V-R	0.22 mm <sup>2</sup>		
연선, 최소 H05(07) V-K	0.22 mm <sup>2</sup>		
연선, 최대 H05(07) V-K	4 mm <sup>2</sup>		
플라스틱 소매 페럴 포함, DIN 46228 pt 4, 최소	0.5 mm <sup>2</sup>		
플라스틱 소매 페럴 포함, DIN 46228 pt 4, 최대	2.5 mm <sup>2</sup>		
와이어 엔드 페럴 포함, DIN 46228 pt 1, 최소	0.5 mm <sup>2</sup>		
페럴 포함, DIN 46228 pt 1, 최대	4 mm <sup>2</sup>		
EN 60999 a x b 규격, ø	3.6 mm x 3.1 mm; 2.7 mm		
클램프형 도체	도체 결선 단면적	유형 공칭	미세 와이어 0.5 mm <sup>2</sup>
	와이어 종단 페럴	탈피 길이 권장 와이어 종단 페럴	공칭 6 mm H0.5/6
도체 결선 단면적	도체 결선 단면적	유형 공칭	미세 와이어 1 mm <sup>2</sup>
	와이어 종단 페럴	탈피 길이 권장 와이어 종단 페럴	공칭 6 mm H1.0/6
도체 결선 단면적	도체 결선 단면적	유형 공칭	미세 와이어 1.5 mm <sup>2</sup>
	와이어 종단 페럴	탈피 길이 권장 와이어 종단 페럴	공칭 7 mm H1.5/7
도체 결선 단면적	도체 결선 단면적	유형 공칭	미세 와이어 2.5 mm <sup>2</sup>
	와이어 종단 페럴	탈피 길이 권장 와이어 종단 페럴	공칭 7 mm H2.5/7
도체 결선 단면적	도체 결선 단면적	유형 공칭	미세 와이어 0.75 mm <sup>2</sup>
	와이어 종단 페럴	탈피 길이 권장 와이어 종단 페럴	공칭 6 mm H0.75/6

참조 텍스트 페럴 길이는 제품과 정격 전압에 따라 선택합니다.. 플라스틱 칼라의 외경은 피치(P) 보다 커서는 안 됩니다

IEC 정격데이터

표준에 따라 시험완료	IEC 60664-1, IEC 61984	정격 전류, 극 수(Tu=20°C)	32 A
정격 전류, 최대 극 수(Tu=20°C)	32 A	정격 전류, 극 수(Tu=40°C)	32 A
정격 전류, 최대 극 수(Tu=40°C)	32 A	서지 전압 클래스 정격 전압 / 오염 등급 II/2	1000 V
서지 전압 클래스 정격 전압 / 오염 등급 III/2	1000 V	서지 전압 클래스 정격 전압 / 오염 등급 III/3	690 V
서지 전압 클래스 정격 임펄스 전압 / 오염 등급 II/2	6 kV	서지 전압 클래스 정격 임펄스 전압 / 오염 등급 III/2	8 kV
서지 전압 클래스 정격 임펄스 전압 / 오염 등급 III/3	8 kV	단시간 내전류 저항	3 x 1s, 120 A

CSA에 따른 정격 데이터

협회(CSA)	CSA	인증 번호(CSA)	200039-1815154
정격 전압(사용 그룹 B / CSA)	300 V	정격 전압(사용 그룹 C / CSA)	300 V
정격 전류(사용 그룹 B / CSA)	30 A	정격 전류(사용 그룹 C / CSA)	35 A
와이어 단면적, AWG, 최소	AWG 26	와이어 단면적, AWG, 최대	AWG 10

LL 9.52/02/90 5.0SN GN BX

**Weidmüller Interface GmbH & Co. KG**  
 Klingenbergstraße 26  
 D-32758 Detmold  
 Germany

www.weidmueller.com

기술 데이터

승인값 참조      사양은 최대값, 상세정보 -  
 승인서 참조

UL 1059에 따른 정격 데이터

협회(cURus)	CURUS	인증 번호(cURus)	E60693
정격 전압(사용 그룹 B / UL 1059)	300 V	정격 전압(사용 그룹 C / UL 1059)	300 V
정격 전류(사용 그룹 B / UL 1059)	30 A	정격 전류(사용 그룹 C / UL 1059)	30 A
와이어 단면적, AWG, 최소	AWG 26	와이어 단면적, AWG, 최대	AWG 10
승인값 참조	사양은 최대값, 상세정보 - 승인서 참조		

패키징

패키징	박스	VPE 길이	331.00 mm
VPE 폭	140.00 mm	VPE 높이	51.00 mm

유형 테스트

테스트: 표시 내구성	테스트	원산지 표시, 유형 식별, 피치, 재질 유형, 승인 마킹 UL, 승인 마킹 CSA, 내구성
	평가	사용 가능
테스트: 클램프 사용 가능한 단면	표준	DIN EN 60999-1 섹션 7 및 9.1 / 12.00, DIN EN 60947-1 섹션 8.2.4.5.1 / 12.02
	컨덕터 유형	컨덕터 유형 및 컨덕터 경질 0.18 mm <sup>2</sup> 단면 컨덕터 유형 및 컨덕터 연선 0.22 mm <sup>2</sup> 단면 컨덕터 유형 및 컨덕터 연선 4 mm <sup>2</sup> 단면 컨덕터 유형 및 컨덕터 경질 6 mm <sup>2</sup> 단면 컨덕터 유형 및 컨덕터 AWG 26/1 단면 컨덕터 유형 및 컨덕터 AWG 26/19 단면 컨덕터 유형 및 컨덕터 AWG 10/1 단면 컨덕터 유형 및 컨덕터 AWG 10/19 단면
컨덕터의 손상 및 의도치 않은 느슨해짐 테스트	평가	통과
	표준	DIN EN 60999-1 섹션 9.4 / 12.00
	요구 사항	0.2 kg
	컨덕터 유형	컨덕터 유형 및 컨덕터 꼬임 0.25 mm <sup>2</sup> 단면 컨덕터 유형 및 컨덕터 AWG 26/1 단면 컨덕터 유형 및 컨덕터 AWG 26/19 단면
	평가	통과
	요구 사항	0.3 kg
	컨덕터 유형	컨덕터 유형 및 컨덕터 경질 0.5 mm <sup>2</sup> 단면
	평가	통과
	요구 사항	1.4 kg
	컨덕터 유형	컨덕터 유형 및 컨덕터 경질 6 mm <sup>2</sup> 단면 컨덕터 유형 및 컨덕터 AWG 10/1 단면
	평가	통과
	요구 사항	0,9 kg

풀아웃 테스트	컨덕터 유형	컨덕터 유형 및 컨덕터 연선 4 mm <sup>2</sup> 단면
	평가	통과
	표준	DIN EN 60999-1 섹션 9.5 / 12.00
	요구 사항	≥10 N
	컨덕터 유형	컨덕터 유형 및 컨덕터 AWG 26/1 단면
		컨덕터 유형 및 컨덕터 AWG 26/19 단면
	평가	통과
	요구 사항	≥20 N
	컨덕터 유형	컨덕터 유형 및 컨덕터 H05V-K0.5 단면
		컨덕터 유형 및 컨덕터 H05V-U0.5 단면
	평가	통과
	요구 사항	≥60 N
	컨덕터 유형	컨덕터 유형 및 컨덕터 H07V-K4 단면
	평가	통과
	요구 사항	≥80 N
	컨덕터 유형	컨덕터 유형 및 컨덕터 H07V-U6 단면
컨덕터 유형 및 컨덕터 AWG 10/1 단면		
평가	통과	

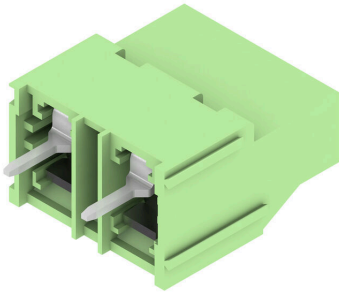
**중요 참고 사항**

IPC 준수	적합성:본 제품은 국제 공인 표준 및 기준에 따라 개발, 제조 및 납품되고, 해당 데이터 시트에 명시된 보증 특성을 준수하며 IPC-A-610 "Class 2"에 따른 디자인 특성을 충족합니다. 본 제품에 대한 추가 클레임은 요청 시 검토할 수 있습니다.
참고 사항	<ul style="list-style-type: none"> <li>• Rated current related to rated cross-section &amp; min. No. of poles.</li> <li>• Wire end ferrule without plastic collar to DIN 46228/1</li> <li>• Wire end ferrule with plastic collar to DIN 46228/4</li> <li>• The data given under CSA relates to a cUL approval - E60693</li> <li>• P on drawing = pitch</li> <li>• Rated data refer only to the component itself. Clearance and creepage distances to other components are to be designed in accordance with the relevant application standards.</li> <li>• Long term storage of the product with average temperature of 50 °C and maximum humidity 70%, 36 months</li> </ul>

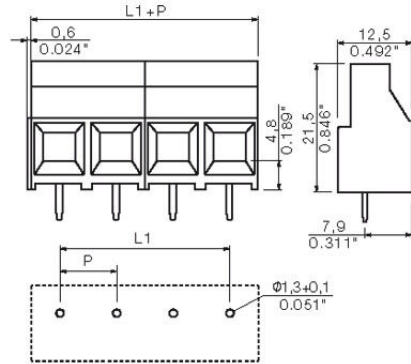
**분류**

ETIM 8.0	EC002643	ETIM 9.0	EC002643
ETIM 10.0	EC002643	ECLASS 14.0	27-46-01-01
ECLASS 15.0	27-46-01-01		

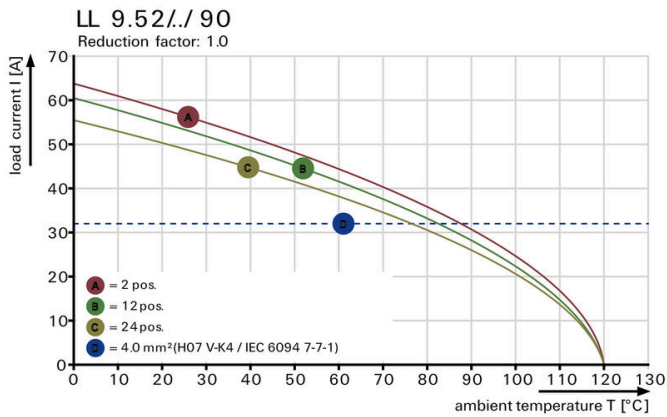
제품 이미지



Dimensional drawing



Graph



액세서리

십자 스크류드라이버 Pozidriv

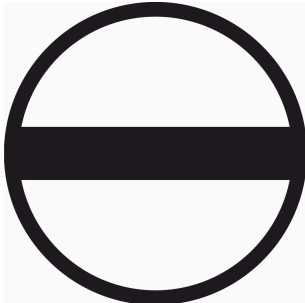


VDE 절연 십자 스크류드라이버, Pozidriv 타입, SDIK PZ DIN 7438, ISO 8764/2-PZ, ISO 8764-PZ에 따른 출력, SoftFinish 그립

일반 주문 데이터

유형	SDIK PZ1 X 80	버전	
주문 번호	<a href="#">2749920000</a>	스크류드라이버, 블레이드 폭(B): 1 mm, 80 mm, 블레이드 두께(A): 1	
GTIN (EAN)	4050118897227		
수량	1 ST		
유형	SDK PZ1 X 80	버전	
주문 번호	<a href="#">2749440000</a>	스크류드라이버, 블레이드 폭(B): 14.5 mm, 80 mm, 블레이드 두께(A): 1	
GTIN (EAN)	4050118895667		
수량	1 ST		

일자 스크류드라이버



VDE 절연 일자 스크류드라이버, SDI DIN 7437, ISO 2380/2, DIN 5264, ISO 2380/1에 따른 드라이브 출력, SoftFinish 그립

일반 주문 데이터

유형	SDIS 0.8X4.0X100	버전	
주문 번호	<a href="#">9008400000</a>	스크류드라이버, 스크류드라이버	
GTIN (EAN)	4032248056361		
수량	1 ST		
유형	SDS 0.8X4.0X100	버전	
주문 번호	<a href="#">9008340000</a>	스크류드라이버, 스크류드라이버	
GTIN (EAN)	4032248056293		
수량	1 ST		