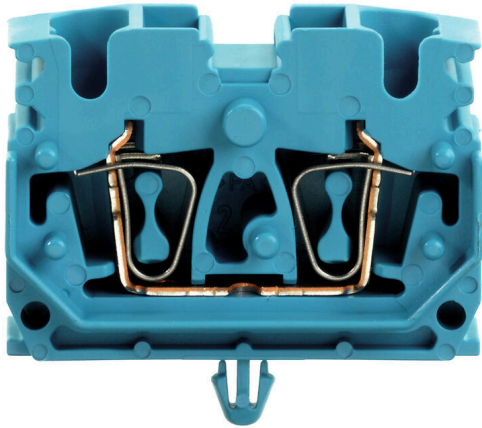


ZDUB 2.5-2/4AN/RC BL

Weidmüller Interface GmbH & Co. KG
 Klingenbergstraße 26
 D-32758 Detmold
 Germany

www.weidmueller.com

제품 이미지



컴팩트한 디자인의 미니 레일이 장착된 단자대는 소형 하우징, 단자대 박스 등 좁은 공간의 작업에 이상적입니다.

일반 주문 데이터

버전	Z-시리즈, 기본 연결 단자대, 정격 단면적: 2.5 mm², 텐션 클램프 결선, 파란색, 직접 장착
주문 번호	1712980000
유형	ZDUB 2.5-2/4AN/RC BL
GTIN (EAN)	4008 190378820
수량	100 items

ZDUB 2.5-2/4AN/RC BL

Weidmüller Interface GmbH & Co. KG
 Klingenbergstraße 26
 D-32758 Detmold
 Germany

www.weidmueller.com

기술 데이터

승인

승인



ROHS	준수
UL File Number Search	UL 웹사이트
인증 번호(cURus)	E60693
인증 번호(cURusEX)	E184763

치수 및 중량

깊이	29 mm	깊이 (인치)	1.1417 inch
높이	33.5 mm	높이 (인치)	1.3189 inch
너비	10.2 mm	폭 (인치)	0.4016 inch
순중량	6.69 g		

온도

보관 온도	-25 °C...55 °C	주변 온도	-50 °C...75 °C
연속 작동 온도, 최소	-50 °C	연속 작동 온도, 최대	120 °C

환경 제품 규정 준수

RoHS 준수 상태	준수, 예외 미존재
REACH SVHC	0.1 wt% 이상의 SVHC 없음

CSA 등급 데이터

와이어 단면적 최대(CSA)	12 AWG	전압 크기 C(CSA)	600 V
전류 크기 C(CSA)	25 A	인증 번호(CSA)	12400-379
와이어 단면적 최소(CSA)	26 AWG		

UL 등급 데이터

컨덕터 크기 팩토리 결선 최대(cURus)	12 AWG	인증 번호(cURus)	E60693
컨덕터 크기 필드 결선 최소(cURus)	26 AWG	컨덕터 크기 팩토리 결선 최소(cURus)	26 AWG
전압 크기 C(cURus)	600 V	전류 크기 C(cURus)	20 A
컨덕터 크기 필드 결선 최대(cURus)	12 AWG		

등급 데이터

정격 단면적	2.5 mm ²	정격 전압	800 V
정격 DC 전압	800 V	정격 전류	24 A
최대 와이어에서 전류	30 A	표준 규격	IEC 60947-7-1
IEC 60947-7-x에 따른 체적 저항률	1.33 mΩ	정격 임펄스 내전압	8 kV
IEC 60947-7-x 규격 전력 손실	0.77 W	오염 심각도	3

ZDUB 2.5-2/4AN/RC BL

Weidmüller Interface GmbH & Co. KG
 Klingenbergstraße 26
 D-32758 Detmold
 Germany

www.weidmueller.com

기술 데이터

시스템 사양

버전	텐션 스프링 클램프 결선, 결선 접점에서만 브리지 가능, 커넥터 없는 한쪽 끝	엔드 커버 플레이트 필요	예
전위 수	1	레벨 수	1
레벨당 클램프 지점 개수	4	계층당 전위 수	1
레벨 내부 교차 결선	예	PE 결선	아니요
장착 레일	TS 35	N-기능	예
PE 기능	아니요	PEN 기능	아니요

일반

결선 단면규격 AWG, 최대	AWG 12	설치 권고	직접 장착
결선 단면규격 AWG, 최소	AWG 26	표준 규격	IEC 60947-7-1
장착 레일	TS 35		

자재 데이터

기본 재질	Wemid	컬러 코드	파란색
UL 94 가연성 등급	V-0		

정격 데이터 IECEx/ATEX

인증 번호(ATEX)	DEMKO16ATEX1808U	인증 번호(IECEX)	IECEXULD16.0036U
최대 전압(ATEX)	550 V	전류(ATEX)	21 A
와이어 단면적 최대(ATEX)	2.5 mm ²	최대 전압(IECEX)	550 V
전류(IECEX)	21 A	와이어 단면적 최대(IECEX)	2.5 mm ²
마킹 EN 60079-7	Ex eb II C Gb	Ex 2014/34/EU 라벨	II 2 G D

추가 기술 데이터

개방측	오른쪽	설치 권고	직접 장착
폭발 테스트 버전	예	장착 유형	직접 장착

크기

TS 15 오프셋	17 mm		
-----------	-------	--	--

클램프용 컨덕터(정격 결선)

IEC 60947-1 규격 게이지	A2	결선 단면규격 AWG, 최대	AWG 12
결선 방향	상단	탈피 길이	10 mm
결선 유형	텐션 클램프 결선	결선 수	4
클램프 범위, 최대	4 mm ²	클램프 범위, 최소	0.13 mm ²
블레이드 크기	0.6 x 3.5 mm	결선 단면규격 AWG, 최소	AWG 26
와이어 결선 단면적, 와이어 종단 페를 DIN 46228/4 채용 가는 꼬임, 최대	1.5 mm ²	와이어 결선 단면적, 와이어 종단 페를 DIN 46228/4 채용 가는 꼬임, 최소	0.13 mm ²
와이어 결선 단면적, 와이어 종단 페를 DIN 46228/1 채용 가는 꼬임, 최대	1.5 mm ²	와이어 결선 단면적, 와이어 종단 페를 DIN 46228/1 채용 가는 꼬임, 최소	0.13 mm ²
와이어 결선 단면, 가는 꼬임, 최대	2.5 mm ²	와이어 결선 단면, 가는 꼬임, 최소	0.13 mm ²
결선 단면적, 꼬임, 최대	4 mm ²	결선 단면적, 꼬임, 최소	0.13 mm ²
와이어 결선 단면적, 경질 코어 최대	4 mm ²	와이어 결선 단면적, 경질 코어, 최소	0.13 mm ²
결선 단면적, 가는 꼬임, 최소	0.13 mm ²		

클램프용 전선(추가 결선)

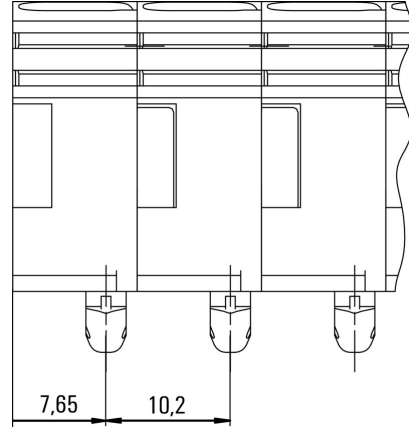
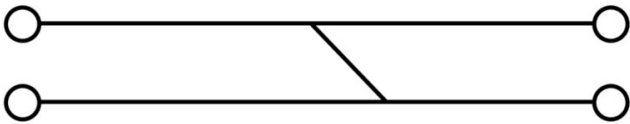
결선 유형, 추가 결선	텐션 클램프 결선		
--------------	-----------	--	--

기술 데이터

분류

ETIM 8.0	EC000897	ETIM 9.0	EC000897
ETIM 10.0	EC000897	ECLASS 14.0	27-25-01-01
ECLASS 15.0	27-25-01-01		

드릴링 템플릿



ZDUB 2.5-2/4AN

ZDUB 2.5-2/4AN/RC BL

Weidmüller Interface GmbH & Co. KG
 Klingenbergstraße 26
 D-32758 Detmold
 Germany

www.weidmueller.com

액세서리

점프바



인접한 단자대에 전위를 분배 또는 증가시키는 것은 교차 연결을 통해 구현됩니다. 추가적인 결선 노력은 쉽게 피할 수 있습니다. 폴이 분리되더라도 단자대 블록의 점접 안정성은 여전히 보장됩니다. 당사의 포트폴리오는 모듈형 터미널 블록을 위한 플러그형 및 스크루형 점프바 시스템을 제공합니다.

일반 주문 데이터

유형	ZQB 2.5-2	버전	
주문 번호	1677120000	액세서리, 점프바, 24 A	
GTIN (EAN)	4008190467678		
수량	50 ST		

종판 / 파티션 플레이트



종판과 엔드 플레이트는 단자대의 필수 부품입니다. 종판은 서로 다른 전위와 기능 그룹을 광학적으로 및 전기적으로 분리하여 안전성을 높이고 배전반 내부의 명확한 구조를 보장합니다. 엔드 플레이트는 측면의 단자대 열을 마감하고, 전류가 흐르는 부품과의 접촉을 방지하며, 깔끔하고 안정적인 마감을 보장합니다. 두 부품 모두 각각의 바이드몰러 단자대 시리즈에 정확히 대응되어 안전하고 규정을 준수하며 전문적인 배선에 기여합니다.

일반 주문 데이터

유형	ZAP ZDUB	버전	
주문 번호	1704750000	Z-시리즈, 엔드 플레이트	
GTIN (EAN)	4008190948405		
수량	50 ST		
유형	ZAP ZDUB BL	버전	
주문 번호	1704760000	Z-시리즈, 엔드 플레이트	
GTIN (EAN)	4008190948412		
수량	50 ST		
유형	ZAP ZDUB OR	버전	
주문 번호	1704770000	Z-시리즈, 엔드 플레이트	
GTIN (EAN)	4008190948429		
수량	50 ST		
유형	ZTW ZDUB	버전	
주문 번호	1704340000	Z-시리즈, 파티션 플레이트	
GTIN (EAN)	4008190948597		
수량	50 ST		

ZDUB 2.5-2/4AN/RC BL

Weidmüller Interface GmbH & Co. KG
 Klingenbergstraße 26
 D-32758 Detmold
 Germany

www.weidmueller.com

액세서리

맞춤형 인쇄



Dekafix(DEK) 마커는 모든 도체와 플러그인 커넥터 및 전자 서브어셈블리용 범용 마커입니다. 시스템은 짧은 번호에 적합하며 인쇄 준비된 다양한 범위의 마커를 사용할 수 있습니다.

단 한 번의 작업 단계로 신속하게 설치할 수 있는 스트립 인쇄는 읽기 쉽고, 대비가 풍부하며, 다양한 너비에서 사용 가능합니다.

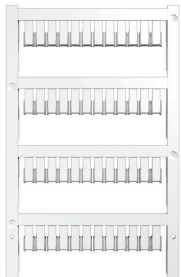
- 바로 사용할 수 있는 다양한 범위의 마커
- 빠른 설치를 위한 스트립 구성
- 커넥터 마커, 모든 바이드몰러 케이블 커넥터에 적합
- 빈 MultiCard 또는 표준 인쇄 카드로 제공

맞춤 인쇄용: 귀하의 라벨링 사양에 대한 바이드몰러의 라벨링 소프트웨어 M-Print PRO 또는 M-Print PRO Online(미설치)의 파일을 보내주십시오.

일반 주문 데이터

유형	DEK 5/5 MC SDR	버전
주문 번호	1609810000	Dekafix, 단자대 마커, 5 x 5 mm, 피치(mm)(P): 5.00 Weidmueller, 고객
GTIN (EAN)	4008190456597	사양
수량	200 ST	

블랭크



인증된 MultiCard 형식의 ZS 마커는 Z-시리즈를 위해 특별히 개발되었습니다. 인쇄 범위가 넓습니다. 힌지 메커니즘을 통해 해체 없이 점프바에 액세스할 수 있습니다. 싱글 태그가 스트립에 클립온되어 있어 빠른 설치가 가능합니다. 싱글 태그는 분리가 쉽습니다.

- 경첩이 부착된 마커 영역
- 스트립 형태로 또는 하나씩 부착 가능
- 인증된 MultiCard 형식의 마커

맞춤 인쇄용: 귀하의 라벨링 사양에 대한 바이드몰러의 라벨링 소프트웨어 M-Print PRO 또는 M-Print PRO Online(미설치)의 파일을 보내주십시오.

일반 주문 데이터

유형	ZS 10/5 MC NE WS	버전
주문 번호	1610000000	ZS, 단자대 마커, 10 x 5 mm, 피치(mm)(P): 5.00 Weidmueller, Allen-Bradley, 흰색
GTIN (EAN)	4008190263171	
수량	480 ST	

마커 홀더



마커 홀더는 5 또는 5.1 mm의 피치를 갖는 표준 마커를 추가로 장착할 수 있게 해줍니다. 앵글 홀더를 옵션으로 함께 스냅하면 Klippon® Connect 모듈식 단자대의 모든 표준 마킹 채널에 장착이 가능합니다. 피팅 마커 유형은 지정 마커 홀더의 각 부속품 아래에서 찾을 수 있습니다.

ZDUB 2.5-2/4AN/RC BL

Weidmüller Interface GmbH & Co. KG
 Klingenbergstraße 26
 D-32758 Detmold
 Germany

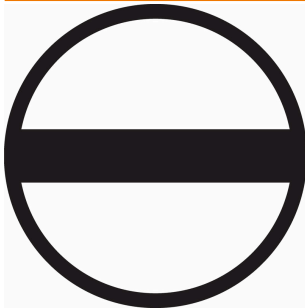
www.weidmueller.com

액세서리

일반 주문 데이터

유형	BZT 1 WS 10/5	버전	
주문 번호	1805490000	액세서리, 마커 홀더	
GTIN (EAN)	4032248270231		
수량	100 ST		
유형	BZT 1 ZA WS 10/5	버전	
주문 번호	1805520000	액세서리, 마커 홀더	
GTIN (EAN)	4032248270248		
수량	100 ST		

일자 스크류드라이버



VDE 절연 스크류드라이버 세트, 최대 1000 V AC 및 1500 V DC의 전류가 흐르는 부품에서 작업 가능, DIN EN 60900, IEC 900. 각 세트 피스는 "GS" 안전 인증을 받음. 완전 강화 고합금 크로미움-바나듐-몰리브덴 스틸 재질의 블레이드, 건 메탈 마감.

일반 주문 데이터

유형	SDIS SLIM 0.6X3.5X100	버전	
주문 번호	2749610000	조립 공구, 블레이드 폭(B): 3.5 mm, 블레이드 길이: 100 mm, 블레이드 두께(A): 0.6 mm	
GTIN (EAN)	4050118896350		
수량	1 ST		