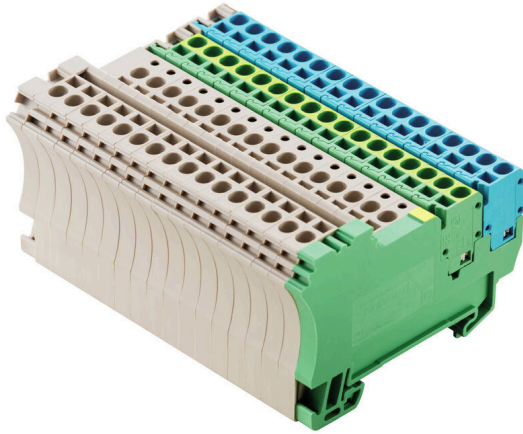


ZIA 1.5/3L-PE/16/KB

Weidmüller Interface GmbH & Co. KG
 Klingenbergstraße 26
 D-32758 Detmold
 Germany

www.weidmueller.com

제품 이미지



간편한 신호 배선을 위한 모듈방식 ZIA 분배기 레일 시스템은 검증된 장력 스프링 연결 기술을 적용한 적층형 개별 모듈을 기반으로 합니다. 통합된 크로스 커넥션과 소켓 및 핀 접점의 조합 덕분에 가변적인 분배 스트리핑을 유연하게 조립할 수 있습니다. 베이스 요소는 TS35 DIN 레일에 간단히 스냅 장착되며, 3-와이어 및 4-와이어 연결을 위한 다양한 디자인으로 제공됩니다. 이를 통해 시스템을 개별적으로 구성하고 특정 애플리케이션에 맞게 맞춤 설정할 수 있습니다.

일반 주문 데이터

버전	센서/액추에이터 단자대, 텐션 클램프 결선, 1.5 mm ² , 극 수: 16
주문 번호	1692660000
유형	ZIA 1.5/3L-PE/16/KB
GTIN (EAN)	4008190870379
수량	2 items

기술 데이터

승인

승인



ROHS	준수
UL File Number Search	UL 웹사이트
인증 번호(UR)	E60693

치수 및 중량

깊이	45.5 mm	깊이 (인치)	1.7913 inch
DIN 레일을 포함한 깊이	46 mm	높이	68.1 mm
높이 (인치)	2.6811 inch	너비	91.4 mm
폭 (인치)	3.5984 inch	순중량	147.79 g

온도

보관 온도	-25 °C...55 °C	주변 온도	-50 °C...75 °C
연속 작동 온도, 최소	-50 °C	연속 작동 온도, 최대	120 °C

환경 제품 규정 준수

RoHS 준수 상태	준수, 예외 미존재
REACH SVHC	0.1 wt% 이상의 SVHC 없음

CSA 등급 데이터

와이어 단면적 최대(CSA)	14 AWG	인증 번호(CSA)	200039-1068678
전압 크기 B(CSA)	300 V	전류 크기 B(CSA)	10 A
전압 크기 D(CSA)	300 V	전류 크기 D(CSA)	10 A
와이어 단면적 최소(CSA)	26 AWG		

UL 등급 데이터

컨덕터 크기 팩토리 결선 최대(UR)	14 AWG	전류 크기 D(UR)	10 A
컨덕터 크기 팩토리 결선 최소(UR)	26 AWG	인증 번호(UR)	E60693
컨덕터 크기 필드 결선 최소(UR)	26 AWG	전압 크기 D(UR)	300 V
컨덕터 크기 필드 결선 최대(UR)	14 AWG		

등급 데이터

정격 단면적	1.5 mm ²	정격 전압	250 V
정격 DC 전압	250 V	정격 전류	17.5 A
최대 와이어에서 전류	17.5 A	표준 규격	IEC 60947-7-1 규격, IEC 60947-7-2
IEC 60947-7-x에 따른 체적 저항률	1.83 mΩ	정격 임펄스 내전압	4 kV
IEC 60947-7-x 규격 전력 손실	0.56 W	오염 심각도	3

시스템 사양

엔드 커버 플레이트 필요	아니요	전위 수	16
레벨 수	1	레벨당 클램프 지점 개수	2
레벨 내부 교차 결선	아니요	PE 결선	예
장착 레일	TS 35		

ZIA 1.5/3L-PE/16/KB

Weidmüller Interface GmbH & Co. KG
 Klingenbergstraße 26
 D-32758 Detmold
 Germany

www.weidmueller.com

기술 데이터

일반

극 수	16	결선 단면규격 AWG, 최대	AWG 14
결선 단면규격 AWG, 최소	AWG 26	표준 규격	IEC 60947-7-1 규격, IEC 60947-7-2
장착 레일	TS 35		

자재 데이터

기본 재질	Wemid	컬러 코드	진한 베이지색
UL 94 가연성 등급	V-0		

추가 기술 데이터

개방측	오른쪽	폭발 테스트 버전	아니요
장착 유형	스냅온		

크기

TS 35 오프셋	40.5 mm		
-----------	---------	--	--

클램프용 컨덕터(정격 결선)

IEC 60947-1 규격 게이지	A1	결선 단면규격 AWG, 최대	AWG 14
결선 방향	상단	탈피 길이	7 mm
결선의 유형 2	텐션 클램프 결선	결선 유형	텐션 클램프 결선
결선 수	66	클램프 범위, 최대	2.5 mm ²
클램프 범위, 최소	0.13 mm ²	블레이드 크기	0.6 x 3.5 mm
결선 단면규격 AWG, 최소	AWG 26	와이어 결선 단면적, 와이어 종단 페룰 DIN 46228/4 채용 가는 꼬임, 최대	1.5 mm ²
와이어 결선 단면적, 와이어 종단 페룰 DIN 46228/4 채용 가는 꼬임, 최소	0.13 mm ²	와이어 결선 단면적, 와이어 종단 페룰 DIN 46228/1 채용 가는 꼬임, 최대	1.5 mm ²
와이어 결선 단면적, 와이어 종단 페룰 DIN 46228/1 채용 가는 꼬임, 최소	0.13 mm ²	와이어 결선 단면, 가는 꼬임, 최대	2.5 mm ²
와이어 결선 단면, 가는 꼬임, 최소	0.13 mm ²	결선 단면적, 꼬임, 최대	1.5 mm ²
결선 단면적, 꼬임, 최소	0.13 mm ²	트윈 와이어 종단 페룰, 최대	0.75 mm ²
트윈 와이어 종단 페룰, 최소	0.5 mm ²	와이어 결선 단면적, 경질 코어 최대	2.5 mm ²
와이어 결선 단면적, 경질 코어, 최소	0.13 mm ²	결선 단면적, 가는 꼬임, 최소	0.13 mm ²

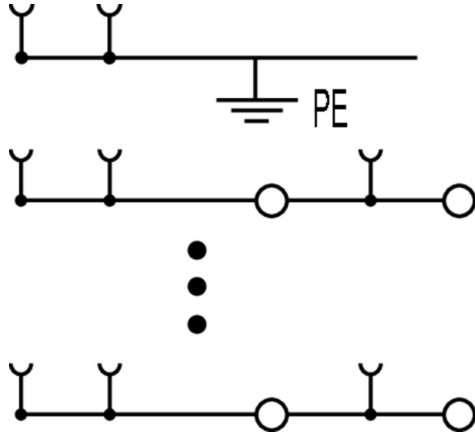
클램프용 전선(추가 결선)

컨덕터 단면적, 연질 + 플라스틱 슬리브 DIN 46228/1, 추가 결선, 최대	1.5 mm ²		
---	---------------------	--	--

분류

ETIM 8.0	EC000900	ETIM 9.0	EC000900
ETIM 10.0	EC000900	ECLASS 14.0	27-25-01-12
ECLASS 15.0	27-25-01-12		

도면



ZIA 1.5/3L-PE/16/KB

Weidmüller Interface GmbH & Co. KG
 Klingenbergstraße 26
 D-32758 Detmold
 Germany

www.weidmueller.com

액세서리

점프바



인접한 단자대에 전위를 분배 또는 증가시키는 것은 교차 연결을 통해 구현됩니다. 추가적인 결선 노력은 쉽게 피할 수 있습니다. 폴이 분리되더라도 단자대 블록의 점점 안정성은 여전히 보장됩니다. 당사의 포트폴리오는 모듈형 터미널 블록을 위한 플러그형 및 스크루형 점프바 시스템을 제공합니다.

일반 주문 데이터

유형	ZQV 2.5/2	버전
주문 번호	1608860000	Z-시리즈, 점프바, 24 A
GTIN (EAN)	4008190123680	
수량	60 ST	
유형	ZQV 2.5/3	버전
주문 번호	1608870000	액세서리, 점프바, 24 A
GTIN (EAN)	4008190061630	
수량	60 ST	
유형	ZQV 2.5/4	버전
주문 번호	1608880000	액세서리, 점프바, 24 A
GTIN (EAN)	4008190082208	
수량	60 ST	
유형	ZQV 2.5/5	버전
주문 번호	1608890000	액세서리, 점프바, 24 A
GTIN (EAN)	4008190065713	
수량	20 ST	
유형	ZQV 2.5/6	버전
주문 번호	1608900000	액세서리, 점프바, 24 A
GTIN (EAN)	4008190149840	
수량	20 ST	
유형	ZQV 2.5/7	버전
주문 번호	1608910000	액세서리, 점프바, 24 A
GTIN (EAN)	4008190159665	
수량	20 ST	
유형	ZQV 2.5/8	버전
주문 번호	1608920000	액세서리, 점프바, 24 A
GTIN (EAN)	4008190061531	
수량	20 ST	
유형	ZQV 2.5/9	버전
주문 번호	1608930000	액세서리, 점프바, 24 A
GTIN (EAN)	4008190117009	
수량	20 ST	
유형	ZQV 2.5/10	버전
주문 번호	1608940000	액세서리, 점프바, 24 A
GTIN (EAN)	4008190099060	
수량	20 ST	
유형	ZQV 2.5/20	버전
주문 번호	1908960000	Z-시리즈, 점프바, 단자대용, 극 수: 20
GTIN (EAN)	4032248535293	
수량	20 ST	

ZIA 1.5/3L-PE/16/KB

Weidmüller Interface GmbH & Co. KG
 Klingenbergstraße 26
 D-32758 Detmold
 Germany

www.weidmueller.com

액세서리

유형	ZQV 2.5/50	버전	
주문 번호	1697540000	액세서리, 점프바, 24 A	
GTIN (EAN)	4008190883256		
수량	10 ST		

종판 / 파티션 플레이트



종판과 엔드 플레이트는 단자대의 필수 부속품입니다. 종판은 서로 다른 전위와 기능 그룹을 광학적으로 및 전기적으로 분리하여 안전성을 높이고 배전반 내부의 명확한 구조를 보장합니다. 엔드 플레이트는 측면의 단자대 열을 마감하고, 전류가 흐르는 부품과의 접촉을 방지하며, 깔끔하고 안정적인 마감을 보장합니다. 두 부품 모두 각각의 바이드몰러 단자대 시리즈에 정확히 대응되어 안전하고 규정을 준수하며 전문적인 배선에 기여합니다.

일반 주문 데이터

유형	ZAP/TW ZIA 1.5/3L	버전	
주문 번호	1649540000	Z-시리즈, 엔드 플레이트, 파티션 플레이트	
GTIN (EAN)	4008190295165		
수량	50 ST		

리듀싱 슬리브



리듀싱 슬리브를 사용하면 굵기가 가는 전선을 쉽게 결선할 수 있습니다. 전선을 마모되는 가닥 없이 확실하게 결선 접점에 삽입할 수 있습니다. 리듀싱 슬리브를 사용하면 전선을 엔트리 접점 중앙에 위치시킬 수 있습니다.

일반 주문 데이터

유형	ZRH 1.5N/1	버전	
주문 번호	1632140000	Z-시리즈, 수축 슬리브	
GTIN (EAN)	4008190487355		
수량	1000 ST		
유형	ZRH 1.5N/2	버전	
주문 번호	1632130000	Z-시리즈, 수축 슬리브	
GTIN (EAN)	4008190487348		
수량	1000 ST		

ZIA 1.5/3L-PE/16/KB

Weidmüller Interface GmbH & Co. KG
 Klingenbergstraße 26
 D-32758 Detmold
 Germany

www.weidmueller.com

액세서리

블랭크



Dekafix(DEK) 마커는 모든 도체와 플러그인 커넥터 및 전자 서버어셈블리용 범용 마커입니다. 시스템은 짧은 번호에 적합하며 인쇄 준비된 다양한 범위의 마커를 사용할 수 있습니다.

단 한 번의 작업 단계로 신속하게 설치할 수 있는 스트립 인쇄는 읽기 쉽고, 대비가 풍부하며, 다양한 너비에서 사용 가능합니다.

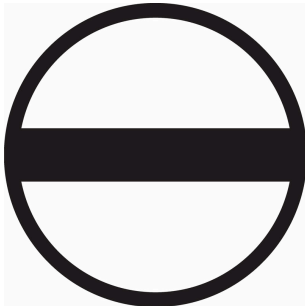
- 바로 사용할 수 있는 다양한 범위의 마커
- 빠른 설치를 위한 스트립 구성
- 커넥터 마커, 모든 바이드물러 케이블 커넥터에 적합
- 빈 MultiCard 또는 표준 인쇄 카드로 제공

맞춤 인쇄용: 귀하의 라벨링 사양에 대한 바이드물러의 라벨링 소프트웨어 M-Print PRO 또는 M-Print PRO Online(미설치)의 파일을 보내주십시오.

일반 주문 데이터

유형	DEK 5/5 MC NE WS	버전	
주문 번호	1609801044		Dekafix, 단자대 마커, 5 x 5 mm, 피치(mm)(P): 5.00 Weidmueller, 흰색
GTIN (EAN)	4008190397111		
수량	1000 ST		

일자 스크류드라이버



블레이드가 둥근 일자 스크류드라이버 SD DIN 5265, ISO 2380/2, DIN 5264, ISO 2380/1에 따른 출력. ChromTop 팁, SoftFinish 그립

일반 주문 데이터

유형	SDS 0.4X2.0X60	버전	
주문 번호	2749260000		스크류드라이버, 블레이드 폭(B): 2 mm, 블레이드 길이: 60 mm,
GTIN (EAN)	4050118895537		블레이드 두께(A): 0.4 mm
수량	1 ST		