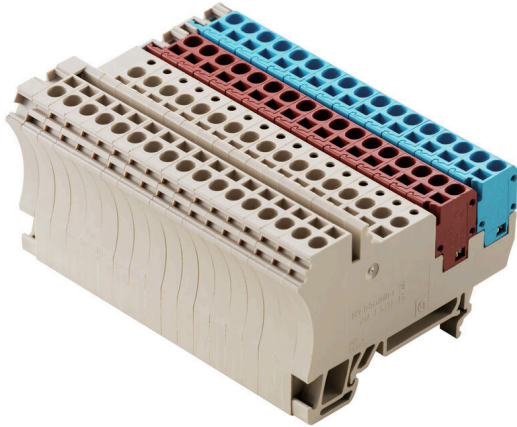


**ZIA 1.5/3L-1S/16/KB**

**Weidmüller Interface GmbH & Co. KG**  
 Klingenbergstraße 26  
 D-32758 Detmold  
 Germany

www.weidmueller.com

제품 이미지



간편한 신호 배선을 위한 모듈방식 ZIA 분배기 레일 시스템은 검증된 장력 스프링 연결 기술을 적용한 적층형 개별 모듈을 기반으로 합니다. 통합된 크로스 커넥션과 소켓 및 핀 접점의 조합 덕분에 가변적인 분배 스트리핑을 유연하게 조립할 수 있습니다. 베이스 요소는 TS35 DIN 레일에 간단히 스냅 장착되며, 3-와이어 및 4-와이어 연결을 위한 다양한 디자인으로 제공됩니다. 이를 통해 시스템을 개별적으로 구성하고 특정 애플리케이션에 맞게 맞춤 설정할 수 있습니다.

일반 주문 데이터

버전	센서/액추에이터 단자대, 텐션 클램프 결선, 1.5 mm², 극 수: 17
주문 번호	<a href="#">1692640000</a>
유형	ZIA 1.5/3L-1S/16/KB
GTIN (EAN)	4008 1908 70355
수량	2 items

### 기술 데이터

#### 승인

승인



ROHS	준수
UL File Number Search	<a href="#">UL 웹사이트</a>
인증 번호(UR)	E60693

#### 치수 및 중량

깊이	45.5 mm	깊이 (인치)	1.7913 inch
DIN 레일을 포함한 깊이	46 mm	높이	68.5 mm
높이 (인치)	2.6968 inch	너비	91.4 mm
폭 (인치)	3.5984 inch	순중량	142.56 g

#### 온도

보관 온도	-25 °C...55 °C	주변 온도	-5 °C...40 °C
연속 작동 온도, 최소	-50 °C	연속 작동 온도, 최대	120 °C

#### 환경 제품 규정 준수

RoHS 준수 상태	준수, 예외 미존재
REACH SVHC	0.1 wt% 이상의 SVHC 없음

#### CSA 등급 데이터

와이어 단면적 최대(CSA)	14 AWG	인증 번호(CSA)	200039-1068678
전압 크기 B(CSA)	300 V	전류 크기 B(CSA)	10 A
전압 크기 D(CSA)	300 V	전류 크기 D(CSA)	10 A
와이어 단면적 최소(CSA)	26 AWG		

#### UL 등급 데이터

컨덕터 크기 팩토리 결선 최대(UR)	14 AWG	전류 크기 D(UR)	10 A
컨덕터 크기 팩토리 결선 최소(UR)	26 AWG	인증 번호(UR)	E60693
컨덕터 크기 필드 결선 최소(UR)	26 AWG	전압 크기 D(UR)	300 V
컨덕터 크기 필드 결선 최대(UR)	14 AWG		

#### 등급 데이터

정격 단면적	1.5 mm <sup>2</sup>	정격 전압	250 V
정격 DC 전압	250 V	정격 전류	17.5 A
최대 와이어에서 전류	17.5 A	표준 규격	IEC 60947-7-1 규격
IEC 60947-7-x에 따른 체적 저항률	1.83 mΩ	정격 임펄스 내전압	4 kV
IEC 60947-7-x 규격 전력 손실	0.56 W	오염 심각도	3

#### 시스템 사양

엔드 커버 플레이트 필요	아니요	전위 수	16
레벨 수	1	레벨당 클램프 지점 개수	2
레벨 내부 교차 결선	아니요	PE 결선	아니요
장착 레일	TS 35		

## ZIA 1.5/3L-1S/16/KB

**Weidmüller Interface GmbH & Co. KG**  
 Klingenbergstraße 26  
 D-32758 Detmold  
 Germany

www.weidmueller.com

## 기술 데이터

### 일반

극 수	17	결선 단면규격 AWG, 최대	AWG 14
결선 단면규격 AWG, 최소	AWG 26	표준 규격	IEC 60947-7-1 규격
장착 레일	TS 35		

### 자재 데이터

기본 재질	Wemid	컬러 코드	진한 베이지색
UL 94 가연성 등급	V-0		

### 추가 기술 데이터

개방측	오른쪽	폭발 테스트 버전	아니요
장착 유형	스냅온		

### 크기

TS 35 오프셋	32.5 mm		
-----------	---------	--	--

### 클램프용 컨덕터(정격 결선)

IEC 60947-1 규격 게이지	A1	결선 단면규격 AWG, 최대	AWG 14
결선 방향	상단	탈피 길이	7 mm
결선의 유형 2	텐션 클램프 결선	결선 유형	텐션 클램프 결선
결선 수	68	클램프 범위, 최대	2.5 mm <sup>2</sup>
클램프 범위, 최소	0.13 mm <sup>2</sup>	블레이드 크기	0.6 x 3.5 mm
결선 단면규격 AWG, 최소	AWG 26	와이어 결선 단면적, 와이어 종단 페를 DIN 46228/4 채용 가는 꼬임, 최대	1.5 mm <sup>2</sup>
와이어 결선 단면적, 와이어 종단 페를 DIN 46228/4 채용 가는 꼬임, 최소	0.13 mm <sup>2</sup>	와이어 결선 단면적, 와이어 종단 페를 DIN 46228/1 채용 가는 꼬임, 최대	1.5 mm <sup>2</sup>
와이어 결선 단면적, 와이어 종단 페를 DIN 46228/1 채용 가는 꼬임, 최소	0.13 mm <sup>2</sup>	와이어 결선 단면, 가는 꼬임, 최대	2.5 mm <sup>2</sup>
와이어 결선 단면, 가는 꼬임, 최소	0.13 mm <sup>2</sup>	결선 단면적, 꼬임, 최대	1.5 mm <sup>2</sup>
결선 단면적, 꼬임, 최소	0.13 mm <sup>2</sup>	트윈 와이어 종단 페를, 최대	0.75 mm <sup>2</sup>
트윈 와이어 종단 페를, 최소	0.5 mm <sup>2</sup>	와이어 결선 단면적, 경질 코어 최대	2.5 mm <sup>2</sup>
와이어 결선 단면적, 경질 코어, 최소	0.13 mm <sup>2</sup>	결선 단면적, 가는 꼬임, 최소	0.13 mm <sup>2</sup>

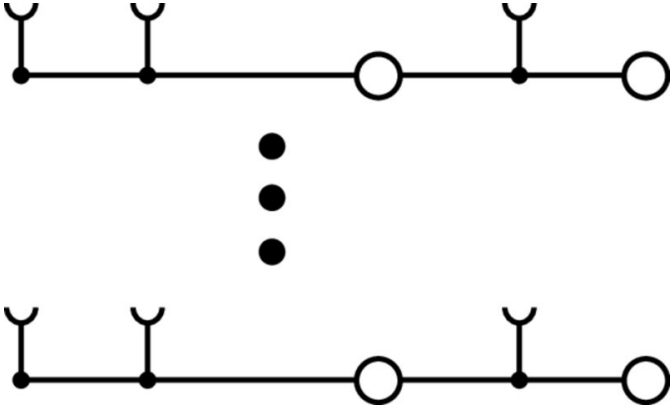
### 클램프용 전선(추가 결선)

컨덕터 단면적, 연질 + 플라스틱 슬리브 DIN 46228/1, 추가 결선, 최대	1.5 mm <sup>2</sup>		
--	---------------------	--	--

### 분류

ETIM 8.0	EC000900	ETIM 9.0	EC000900
ETIM 10.0	EC000900	ECLASS 14.0	27-25-01-12
ECLASS 15.0	27-25-01-12		

도면



## ZIA 1.5/3L-1S/16/KB

**Weidmüller Interface GmbH & Co. KG**  
 Klingenbergstraße 26  
 D-32758 Detmold  
 Germany

www.weidmueller.com

### 액세서리

#### 점프바



인접한 단자대에 전위를 분배 또는 증가시키는 것은 교차 연결을 통해 구현됩니다. 추가적인 결선 노력은 쉽게 피할 수 있습니다. 폴이 분리되더라도 단자대 블록의 점점 안정성은 여전히 보장됩니다. 당사의 포트폴리오는 모듈형 터미널 블록을 위한 플러그형 및 스크루형 점프바 시스템을 제공합니다.

#### 일반 주문 데이터

유형	ZQV 2.5/2	버전
주문 번호	<a href="#">1608860000</a>	Z-시리즈, 점프바, 24 A
GTIN (EAN)	4008190123680	
수량	60 ST	
유형	ZQV 2.5/3	버전
주문 번호	<a href="#">1608870000</a>	액세서리, 점프바, 24 A
GTIN (EAN)	4008190061630	
수량	60 ST	
유형	ZQV 2.5/4	버전
주문 번호	<a href="#">1608880000</a>	액세서리, 점프바, 24 A
GTIN (EAN)	4008190082208	
수량	60 ST	
유형	ZQV 2.5/5	버전
주문 번호	<a href="#">1608890000</a>	액세서리, 점프바, 24 A
GTIN (EAN)	4008190065713	
수량	20 ST	
유형	ZQV 2.5/6	버전
주문 번호	<a href="#">1608900000</a>	액세서리, 점프바, 24 A
GTIN (EAN)	4008190149840	
수량	20 ST	
유형	ZQV 2.5/7	버전
주문 번호	<a href="#">1608910000</a>	액세서리, 점프바, 24 A
GTIN (EAN)	4008190159665	
수량	20 ST	
유형	ZQV 2.5/8	버전
주문 번호	<a href="#">1608920000</a>	액세서리, 점프바, 24 A
GTIN (EAN)	4008190061531	
수량	20 ST	
유형	ZQV 2.5/9	버전
주문 번호	<a href="#">1608930000</a>	액세서리, 점프바, 24 A
GTIN (EAN)	4008190117009	
수량	20 ST	
유형	ZQV 2.5/10	버전
주문 번호	<a href="#">1608940000</a>	액세서리, 점프바, 24 A
GTIN (EAN)	4008190099060	
수량	20 ST	
유형	ZQV 2.5/20	버전
주문 번호	<a href="#">1908960000</a>	Z-시리즈, 점프바, 단자대용, 극 수: 20
GTIN (EAN)	4032248535293	
수량	20 ST	

## ZIA 1.5/3L-1S/16/KB

**Weidmüller Interface GmbH & Co. KG**  
 Klingenbergstraße 26  
 D-32758 Detmold  
 Germany

www.weidmueller.com

### 액세서리

유형	ZQV 2.5/50	버전	
주문 번호	<a href="#">1697540000</a>	액세서리, 점프바, 24 A	
GTIN (EAN)	4008190883256		
수량	10 ST		

### 종판 / 파티션 플레이트



종판과 엔드 플레이트는 단자대의 필수 부속품입니다. 종판은 서로 다른 전위와 기능 그룹을 광학적으로 및 전기적으로 분리하여 안전성을 높이고 배전반 내부의 명확한 구조를 보장합니다. 엔드 플레이트는 측면의 단자대 열을 마감하고, 전류가 흐르는 부품과의 접촉을 방지하며, 깔끔하고 안정적인 마감을 보장합니다. 두 부품 모두 각각의 바이드몰러 단자대 시리즈에 정확히 대응되어 안전하고 규정을 준수하며 전문적인 배선에 기여합니다.

### 일반 주문 데이터

유형	ZAP/TW ZIA 1.5/3L	버전	
주문 번호	<a href="#">1649540000</a>	Z-시리즈, 엔드 플레이트, 파티션 플레이트	
GTIN (EAN)	4008190295165		
수량	50 ST		

### 리듀싱 슬리브



리듀싱 슬리브를 사용하면 굵기가 가는 전선을 쉽게 결선할 수 있습니다. 전선을 마모되는 가닥 없이 확실하게 결선 접점에 삽입할 수 있습니다. 리듀싱 슬리브를 사용하면 전선을 엔트리 접점 중앙에 위치시킬 수 있습니다.

### 일반 주문 데이터

유형	ZRH 1.5N/1	버전	
주문 번호	<a href="#">1632140000</a>	Z-시리즈, 수축 슬리브	
GTIN (EAN)	4008190487355		
수량	1000 ST		
유형	ZRH 1.5N/2	버전	
주문 번호	<a href="#">1632130000</a>	Z-시리즈, 수축 슬리브	
GTIN (EAN)	4008190487348		
수량	1000 ST		

## ZIA 1.5/3L-1S/16/KB

**Weidmüller Interface GmbH & Co. KG**  
 Klingenbergstraße 26  
 D-32758 Detmold  
 Germany

www.weidmueller.com

### 액세서리

#### 블랭크



Dekafix(DEK) 마커는 모든 도체와 플러그인 커넥터 및 전자 서버어셈블리용 범용 마커입니다. 시스템은 짧은 번호에 적합하며 인쇄 준비된 다양한 범위의 마커를 사용할 수 있습니다.

단 한 번의 작업 단계로 신속하게 설치할 수 있는 스트립 인쇄는 읽기 쉽고, 대비가 풍부하며, 다양한 너비에서 사용 가능합니다.

- 바로 사용할 수 있는 다양한 범위의 마커
- 빠른 설치를 위한 스트립 구성
- 커넥터 마커, 모든 바이드물러 케이블 커넥터에 적합
- 빈 MultiCard 또는 표준 인쇄 카드로 제공

맞춤 인쇄용: 귀하의 라벨링 사양에 대한 바이드물러의 라벨링 소프트웨어 M-Print PRO 또는 M-Print PRO Online(미설치)의 파일을 보내주십시오.

#### 일반 주문 데이터

유형	DEK 5/5 MC NE WS	버전
주문 번호	<a href="#">1609801044</a>	Dekafix, 단자대 마커, 5 x 5 mm, 피치(mm)(P): 5.00 Weidmueller, 흰색
GTIN (EAN)	4008190397111	
수량	1000 ST	
유형	WS 8/5 MC NE WS	버전
주문 번호	<a href="#">1640740000</a>	WS, 단자대 마커, 8 x 5 mm, 피치(mm)(P): 5.00 Weidmueller, Allen-Bradley, 흰색
GTIN (EAN)	4008190279103	
수량	720 ST	
유형	ZS 15/5 MC NE WS	버전
주문 번호	<a href="#">1646630000</a>	ZS, 단자대 마커, 15 x 5 mm, 피치(mm)(P): 5.00 Weidmueller, Allen-Bradley, 흰색
GTIN (EAN)	4008190401214	
수량	480 ST	

#### ZGB 회전 가능 그룹 태그 홀더



ZGB 15는 힌지형 그룹 태그 캐리어입니다. 태그 캐리어에는 dekafix 5, WS 12/5 커넥터 마커 또는 인레이 태그 ESO 15를 담을 수 있습니다.

ZGB 30은 힌지형 그룹 태그 캐리어입니다. 태그 캐리어에는 dekafix 5, WS 12/5 커넥터 마커 또는 인레이 태그 ESO 7을 담을 수 있습니다.

인레이 태그 및 보호 스트립은 "액세서리" 아래에서 찾을 수 있습니다.

#### 일반 주문 데이터

유형	ZGB 30	버전
주문 번호	<a href="#">1611930000</a>	단자대 마커, 단자대 마커, 32 x 7 mm, 피치(mm)(P): 5.00 Weidmueller, 흰색
GTIN (EAN)	4008190002251	
수량	20 ST	
유형	ZGB 15	버전
주문 번호	<a href="#">1636530000</a>	단자대 마커, 단자대 마커, 15 x 7 mm, 피치(mm)(P): 5.00 Weidmueller, 흰색
GTIN (EAN)	4008190297053	
수량	20 ST	

액세서리

WS 8/5



WS/ DEK

MultiMark 단자대 마커는 2개의 구성 요소로 만들어진 혁신적 복합재를 사용합니다. 마커의 경질 하단부는 커넥터에 안전하게 고정됩니다. 표면을 탄성 소재로 마감하여 장착이 간편합니다. 특수 천공된 재질을 사용해 스트립은 간격에 발생하는 약간의 편차를 수용할 수 있도록 늘어납니다(이 편차는 늘어나는 경향이 있으며, 특히 긴 단자대 블록일 경우 그 정도가 큼). 추가 장점: 표면 재질은 탁월한 인쇄 적성으로 인해 내구성 및 내마모성이 뛰어난 라벨링을 보장합니다. 300 dpi의 인쇄 해상도로 가독성이 매우 좋은 글자를 출력합니다.

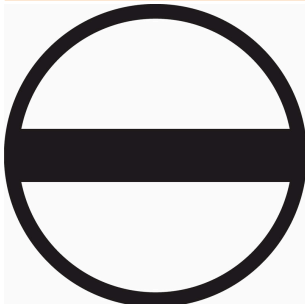
MultiMark 사용 혜택

- 바이드몰러 모듈형 단자대 블록에 호환 사용 가능
- 견고하고 내구성이 우수한 인쇄
- 연속 스트립으로 설치 시간 절감
- 혁신적 복합소재 사용으로 간편한 장착
- 최적의 가독성을 위한 대형의 라벨 입력란
- 제조사 독립성으로 인한 높은 수준의 유연성

일반 주문 데이터

유형	WS 8/5 MM WS	버전	
주문 번호	<a href="#">2007150000</a>		WS, 단자대 마커, 8 x 5 mm, Weidmueller, 흰색
GTIN (EAN)	4050118392029		
수량	800 ST		

일자 스크류드라이버



블레이드가 둥근 일자 스크류드라이버 SD DIN 5265, ISO 2380/2, DIN 5264, ISO 2380/1에 따른 출력. ChromTop 팁, SoftFinish 그림

일반 주문 데이터

유형	SDS 0.4X2.0X60	버전	
주문 번호	<a href="#">2749260000</a>		스크류드라이버, 블레이드 폭(B): 2 mm, 블레이드 길이: 60 mm,
GTIN (EAN)	4050118895537		블레이드 두께(A): 0.4 mm
수량	1 ST		