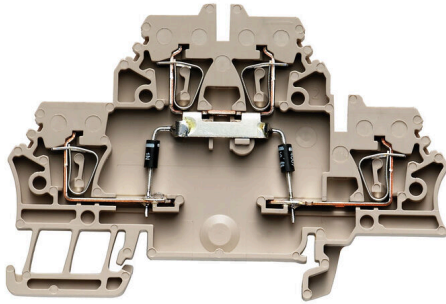


제품 이미지



퓨즈 단자대 및 부품 단자대는 보호 및 기능 요소를 단자대에 직접 통합할 수 있게 합니다. 퓨즈 단자대는 내장형 퓨즈 홀더를 포함하여 전기 회로를 과부하로부터 안정적으로 보호하며 제어 및 분배기 레일 시스템에 이상적입니다. 부품 단자대는 다이오드, 저항기 또는 LED와 같은 전자 부품을 배선에 직접 통합할 수 있게 합니다. 이를 통해 공간 절약형이며 명확하게 배열된 스위칭 기능 및 신호 분리를 구현할 수 있습니다. 두 유형의 단자대 모두 높은 안전성, 쉬운 유지보수 및 기능 중심의 컴팩트한 설치를 보장합니다.

일반 주문 데이터

| | |
|------------|--|
| 버전 | Z-시리즈, 콤포넌트 단자대, 2층 단자대, 정격 단면적: 2.5 mm², 텐션 클램프 결선, 진한 베이지색 |
| 주문 번호 | 1690050000 |
| 유형 | ZDK 2.5/D/5 |
| GTIN (EAN) | 4008 190898885 |
| 수량 | 50 items |

기술 데이터

승인

승인



| | |
|-----------------------|-------------------------|
| ROHS | 준수 |
| UL File Number Search | UL 웹사이트 |
| 인증 번호(UR) | E60693 |

치수 및 중량

| | | | |
|----------------|-------------|---------|-------------|
| 깊이 | 53 mm | 깊이 (인치) | 2.0866 inch |
| DIN 레일을 포함한 깊이 | 54 mm | 높이 | 79.1 mm |
| 높이 (인치) | 3.1142 inch | 너비 | 5.1 mm |
| 폭 (인치) | 0.2008 inch | 순중량 | 10.02 g |

온도

| | | | |
|--------------|----------------|--------------|----------------|
| 보관 온도 | -25 °C...55 °C | 주변 온도 | -50 °C...75 °C |
| 연속 작동 온도, 최소 | -50 °C | 연속 작동 온도, 최대 | 120 °C |

환경 제품 규정 준수

| | |
|-----------------------|--------------------------------------|
| RoHS 준수 상태 | 준수, 예외 존재 |
| RoHS 면제(해당되거나 알려진 경우) | 7a |
| REACH SVHC | Lead 7439-92-1 |
| SCIP | c6099607-b1cd-4fc8-8f5b-8c2defa73093 |

CSA 등급 데이터

| | | | |
|-----------------------|-----------------|-----------------------|--------|
| 컨덕터 크기 팩토리 결선 최소(CSA) | 26 AWG | 컨덕터 크기 필드 결선 최대(CSA) | 12 AWG |
| 인증 번호(CSA) | 80053378-200039 | 컨덕터 크기 팩토리 결선 최대(CSA) | 12 AWG |
| 컨덕터 크기 필드 결선 최소(CSA) | 26 AWG | | |

UL 등급 데이터

| | | | |
|----------------------|--------|----------------------|--------|
| 컨덕터 크기 팩토리 결선 최대(UR) | 14 AWG | 전류 크기 C(UR) | 15 A |
| 전압 크기 C(UR) | 300 V | 컨덕터 크기 팩토리 결선 최소(UR) | 26 AWG |
| 인증 번호(UR) | E60693 | 컨덕터 크기 필드 결선 최소(UR) | 26 AWG |
| 컨덕터 크기 필드 결선 최대(UR) | 14 AWG | | |

등급 데이터

| | | | |
|--------------------------|---------------------|------------|---------------|
| 정격 단면적 | 2.5 mm ² | 정격 전압 | 500 V |
| 정격 DC 전압 | 500 V | 정격 전류 | 0.5 A |
| 최대 와이어에서 전류 | 0.5 A | 표준 규격 | IEC 60947-7-1 |
| IEC 60947-7-x에 따른 체적 저항률 | 1.33 mΩ | 정격 임펄스 내전압 | 6 kV |
| IEC 60947-7-x 규격 전력 손실 | 0.77 W | 오염 심각도 | 3 |

시스템 사양

| | | | |
|------|--|---------------|---|
| 버전 | 텐션 스프링 클램프 결선, 플러그인 점프바용, 커넥터 없는 한쪽 끝, 다이오드 포함 | 엔드 커버 플레이트 필요 | 예 |
| 전위 수 | 1 | 레벨 수 | 2 |

기술 데이터

| | | | |
|---------------|-------|----------|-----|
| 레벨당 클램프 지점 개수 | 2 | 계층당 전위 수 | 1 |
| 레벨 내부 교차 결선 | 예 | PE 결선 | 아니요 |
| 장착 레일 | TS 35 | N-기능 | 아니요 |
| PE 기능 | 아니요 | PEN 기능 | 아니요 |

일반

| | | | |
|-----------------|---------------|-----------------|--------|
| 결선 단면규격 AWG, 최대 | AWG 14 | 결선 단면규격 AWG, 최소 | AWG 30 |
| 표준 규격 | IEC 60947-7-1 | 장착 레일 | TS 35 |

자재 데이터

| | | | |
|--------------|-------|-------|---------|
| 기본 재질 | Wemid | 컬러 코드 | 진한 베이지색 |
| UL 94 가연성 등급 | V-0 | | |

추가 기술 데이터

| | | | |
|-------|-----|-----------|------|
| 개방측 | 오른쪽 | 폭발 테스트 버전 | 예 |
| 장착 유형 | 스냅온 | 전자 콤포넌트 | 다이오드 |

크기

| | |
|-----------|-------|
| TS 35 오프셋 | 50 mm |
|-----------|-------|

클램프용 컨덕터(정격 결선)

| | | | | | | | | | | | | | |
|---|---|---------------------|----|------|--|----|-------|-----------|----|---------------------|-------|----|------|
| IEC 60947-1 규격 게이지 | A2 | | | | | | | | | | | | |
| 결선 단면규격 AWG, 최대 | AWG 14 | | | | | | | | | | | | |
| 결선 방향 | 상단 | | | | | | | | | | | | |
| 탈피 길이 | 10 mm | | | | | | | | | | | | |
| 결선의 유형 2 | 텐션 클램프 결선 | | | | | | | | | | | | |
| 결선 유형 | 텐션 클램프 결선 | | | | | | | | | | | | |
| 결선 수 | 4 | | | | | | | | | | | | |
| 클램프 범위, 최대 | 2.5 mm ² | | | | | | | | | | | | |
| 클램프 범위, 최소 | 0.05 mm ² | | | | | | | | | | | | |
| 블레이드 크기 | 0.6 x 3.5 mm | | | | | | | | | | | | |
| 결선 단면규격 AWG, 최소 | AWG 30 | | | | | | | | | | | | |
| 와이어 결선 단면적, 와이어 종단 페룰 DIN 46228/4 채용 가는 꼬임, 최대 | 1.5 mm ² | | | | | | | | | | | | |
| 와이어 결선 단면적, 와이어 종단 페룰 DIN 46228/4 채용 가는 꼬임, 최소 | 0.05 mm ² | | | | | | | | | | | | |
| 와이어 결선 단면적, 와이어 종단 페룰 DIN 46228/1 채용 가는 꼬임, 최대 | 1.5 mm ² | | | | | | | | | | | | |
| 와이어 결선 단면적, 와이어 종단 페룰 DIN 46228/1 채용 가는 꼬임, 최소 | 0.05 mm ² | | | | | | | | | | | | |
| 와이어 결선 단면, 가는 꼬임, 최대 | 2.5 mm ² | | | | | | | | | | | | |
| 와이어 결선 단면, 가는 꼬임, 최소 | 0.05 mm ² | | | | | | | | | | | | |
| 결선 단면적, 꼬임, 최대 | 2.5 mm ² | | | | | | | | | | | | |
| 결선 단면적, 꼬임, 최소 | 0.05 mm ² | | | | | | | | | | | | |
| 트윈 와이어 종단 페룰, 최대 | 0.34 mm ² | | | | | | | | | | | | |
| 트윈 와이어 종단 페룰, 최소 | 0.14 mm ² | | | | | | | | | | | | |
| 와이어 결선 단면적, 경질 코어 최대 | 2.5 mm ² | | | | | | | | | | | | |
| 와이어 결선 단면적, 경질 코어, 최소 | 0.05 mm ² | | | | | | | | | | | | |
| 결선 단면적, 가는 꼬임, 최소 | 0.05 mm ² | | | | | | | | | | | | |
| 와이어 엔드 페룰의 튜브 길이, 플라스틱 칼라 DIN 46228/4 채용 | <table border="1"> <tr> <td>튜브 길이</td> <td>최소</td> <td>6 mm</td> </tr> <tr> <td></td> <td>최대</td> <td>10 mm</td> </tr> <tr> <td>도체 결선 단면적</td> <td>공칭</td> <td>0.5 mm²</td> </tr> <tr> <td>튜브 길이</td> <td>최소</td> <td>6 mm</td> </tr> </table> | 튜브 길이 | 최소 | 6 mm | | 최대 | 10 mm | 도체 결선 단면적 | 공칭 | 0.5 mm ² | 튜브 길이 | 최소 | 6 mm |
| 튜브 길이 | 최소 | 6 mm | | | | | | | | | | | |
| | 최대 | 10 mm | | | | | | | | | | | |
| 도체 결선 단면적 | 공칭 | 0.5 mm ² | | | | | | | | | | | |
| 튜브 길이 | 최소 | 6 mm | | | | | | | | | | | |

기술 데이터

| | | | |
|---|-----------|----------------------|----------------------|
| 와이어 엔드 페룰의 튜브 길이, 플라스틱 칼라 DIN 46228/1 미채용 | 도체 결선 단면적 | 최대 | 12 mm |
| | 튜브 길이 | 공칭 | 0.75 mm ² |
| | | 최소 | 6 mm |
| | | 최대 | 12 mm |
| | 도체 결선 단면적 | 공칭 | 1 mm ² |
| | 튜브 길이 | 최소 | 8 mm |
| | | 최대 | 12 mm |
| | | 공칭 | 1.5 mm ² |
| | 도체 결선 단면적 | 공칭 | 8 mm |
| | 튜브 길이 | 최소 | 12 mm |
| | | 최대 | 12 mm |
| | | 공칭 | 2.5 mm ² |
| | 도체 결선 단면적 | 공칭 | 10 mm |
| | 튜브 길이 | 공칭 | 0.5 mm ² |
| | | 공칭 | 10 mm |
| | | 공칭 | 10 mm |
| 도체 결선 단면적 | 공칭 | 0.75 mm ² | |
| 튜브 길이 | 공칭 | 10 mm | |
| | 공칭 | 10 mm | |
| | 공칭 | 1 mm ² | |
| 도체 결선 단면적 | 최소 | 10 mm | |
| 튜브 길이 | 최소 | 10 mm | |
| | 최대 | 12 mm | |
| | 공칭 | 1.5 mm ² | |
| 도체 결선 단면적 | 공칭 | 10 mm | |
| 튜브 길이 | 최소 | 10 mm | |
| | 최대 | 12 mm | |
| | 공칭 | 2.5 mm ² | |

클램프용 전선(추가 결선)

컨덕터 단면적, 연질 + 플라스틱 슬리브 2.5 mm²
 DIN 46228/1, 추가 결선, 최대

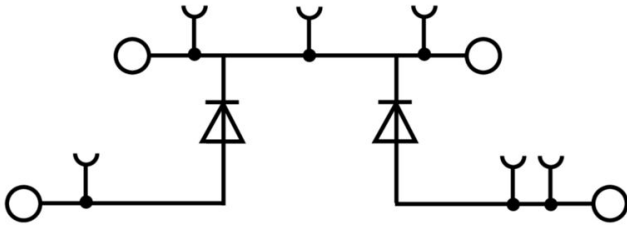
중요 참고 사항

제품 정보 허용된 연속 작동 온도를 반드시 지켜야 합니다

분류

| | | | |
|-------------|-------------|-------------|-------------|
| ETIM 8.0 | EC000903 | ETIM 9.0 | EC000903 |
| ETIM 10.0 | EC000903 | ECLASS 14.0 | 27-25-01-14 |
| ECLASS 15.0 | 27-25-01-14 | | |

도면



액세서리

점프바



인접한 단자대에 전위를 분배 또는 증가시키는 것은 교차 연결을 통해 구현됩니다. 추가적인 결선 노력은 쉽게 피할 수 있습니다. 폴이 분리되더라도 단자대 블록의 점접 안정성은 여전히 보장됩니다. 당사의 포트폴리오는 모듈형 터미널 블록을 위한 플러그형 및 스크루형 점프바 시스템을 제공합니다.

일반 주문 데이터

| | | |
|------------|----------------------------|---------------------------|
| 유형 | ZQV 2.5/2 | 버전 |
| 주문 번호 | 1608860000 | Z-시리즈, 점프바, 24 A |
| GTIN (EAN) | 4008190123680 | |
| 수량 | 60 ST | |
| 유형 | ZQV 2.5/3 | 버전 |
| 주문 번호 | 1608870000 | 액세서리, 점프바, 24 A |
| GTIN (EAN) | 4008190061630 | |
| 수량 | 60 ST | |
| 유형 | ZQV 2.5/4 | 버전 |
| 주문 번호 | 1608880000 | 액세서리, 점프바, 24 A |
| GTIN (EAN) | 4008190082208 | |
| 수량 | 60 ST | |
| 유형 | ZQV 2.5/5 | 버전 |
| 주문 번호 | 1608890000 | 액세서리, 점프바, 24 A |
| GTIN (EAN) | 4008190065713 | |
| 수량 | 20 ST | |
| 유형 | ZQV 2.5/6 | 버전 |
| 주문 번호 | 1608900000 | 액세서리, 점프바, 24 A |
| GTIN (EAN) | 4008190149840 | |
| 수량 | 20 ST | |
| 유형 | ZQV 2.5/7 | 버전 |
| 주문 번호 | 1608910000 | 액세서리, 점프바, 24 A |
| GTIN (EAN) | 4008190159665 | |
| 수량 | 20 ST | |
| 유형 | ZQV 2.5/8 | 버전 |
| 주문 번호 | 1608920000 | 액세서리, 점프바, 24 A |
| GTIN (EAN) | 4008190061531 | |
| 수량 | 20 ST | |
| 유형 | ZQV 2.5/9 | 버전 |
| 주문 번호 | 1608930000 | 액세서리, 점프바, 24 A |
| GTIN (EAN) | 4008190117009 | |
| 수량 | 20 ST | |
| 유형 | ZQV 2.5/10 | 버전 |
| 주문 번호 | 1608940000 | 액세서리, 점프바, 24 A |
| GTIN (EAN) | 4008190099060 | |
| 수량 | 20 ST | |
| 유형 | ZQV 2.5/20 | 버전 |
| 주문 번호 | 1908960000 | Z-시리즈, 점프바, 단자대용, 극 수: 20 |
| GTIN (EAN) | 4032248535293 | |
| 수량 | 20 ST | |

액세서리

| | | |
|------------|----------------------------|-----------------|
| 유형 | ZQV 2.5/50 | 버전 |
| 주문 번호 | 1697540000 | 액세서리, 점프바, 24 A |
| GTIN (EAN) | 4008190883256 | |
| 수량 | 10 ST | |

종판 / 파티션 플레이트



종판과 엔드 플레이트는 단자대의 필수 부속품입니다. 종판은 서로 다른 전위와 기능 그룹을 광학적으로 및 전기적으로 분리하여 안전성을 높이고 배전반 내부의 명확한 구조를 보장합니다. 엔드 플레이트는 측면의 단자대 열을 마감하고, 전류가 흐르는 부품과의 접촉을 방지하며, 깔끔하고 안정적인 마감을 보장합니다. 두 부품 모두 각각의 바이드몰러 단자대 시리즈에 정확히 대응되어 안전하고 규정을 준수하며 전문적인 배선에 기여합니다.

일반 주문 데이터

| | | |
|------------|----------------------------|--------------------------|
| 유형 | ZAP/TW ZDK2.5 | 버전 |
| 주문 번호 | 1674730000 | Z-시리즈, 엔드 플레이트, 파티션 플레이트 |
| GTIN (EAN) | 4008190444891 | |
| 수량 | 20 ST | |
| 유형 | ZAP/TW ZDK2.5 BL | 버전 |
| 주문 번호 | 1748800000 | Z-시리즈, 엔드 플레이트, 파티션 플레이트 |
| GTIN (EAN) | 4008190997519 | |
| 수량 | 20 ST | |
| 유형 | ZAP/TW ZDK2.5 OR | 버전 |
| 주문 번호 | 1690080000 | Z-시리즈, 엔드 플레이트, 파티션 플레이트 |
| GTIN (EAN) | 4008190870645 | |
| 수량 | 20 ST | |

엔드 브래킷



바이드몰러 제품군에는 단자대 레일에 영구적이고 안정적으로 마운트될 수 있도록 보장하고 미끄러짐을 방지하는 엔드 브래킷이 포함되어 있습니다. 스크류가 포함 또는 포함되지 않은 버전을 사용할 수 있습니다. 엔드 브래킷에는 마킹 옵션(그룹 마커용 포함)과 테스트 플러그 홀더가 포함되어 있습니다.

일반 주문 데이터

| | | |
|------------|----------------------------|---|
| 유형 | EW 35 | 버전 |
| 주문 번호 | 0383560000 | 엔드 브래킷, 베이지색, TS 35, V-2, Wemid, 너비: 8.5 mm, 100 °C |
| GTIN (EAN) | 4008190181314 | |
| 수량 | 50 ST | |
| 유형 | EW 35 GR 7032 | 버전 |
| 주문 번호 | 0383530000 | 엔드 브래킷, 회색, TS 35, V-0, Wemid, 너비: 9 mm, 120 °C |
| GTIN (EAN) | 4008190027322 | |
| 수량 | 50 ST | |

액세서리

| | | |
|------------|----------------------------|---|
| 유형 | EW 35/SCHA/M3 | 버전 |
| 주문 번호 | 0258660000 | 엔드 브래킷, 베이지색, TS 35, V-2, Wemid, 너비: 16.5 mm, 100 °C |
| GTIN (EAN) | 4008190033477 | |
| 수량 | 20 ST | |
| 유형 | WEW 35/1 | 버전 |
| 주문 번호 | 1059000000 | 엔드 브래킷, 진한 베이지색, TS 35, V-2, Wemid, 너비: 12 mm, 100 °C |
| GTIN (EAN) | 4008190172282 | |
| 수량 | 50 ST | |
| 유형 | WEW 35/2 | 버전 |
| 주문 번호 | 1061200000 | 엔드 브래킷, 진한 베이지색, TS 35, HB, Wemid, 너비: 8 mm, 100 °C |
| GTIN (EAN) | 4008190030230 | |
| 수량 | 50 ST | |
| 유형 | ZEW 35 | 버전 |
| 주문 번호 | 9540000000 | 엔드 브래킷, 진한 베이지색, TS 35, V-2, Wemid, 너비: 6 mm, 100 °C |
| GTIN (EAN) | 4008190956264 | |
| 수량 | 20 ST | |
| 유형 | ZEW 35/2 | 버전 |
| 주문 번호 | 8630740000 | 엔드 브래킷, 진한 베이지색, TS 35, V-2, Wemid, 너비: 8 mm, 100 °C |
| GTIN (EAN) | 4032248348916 | |
| 수량 | 20 ST | |

테스트 어댑터 및 테스트 소켓



테스트 어댑터와 테스트 플러그는 단자대 블록과 테스트 장비 간의 전기 결선에 사용됩니다. 이러한 방식으로 유선 상태에서 전기적 접점을 설정할 수 있으며 측정을 쉽게 수행할 수 있습니다.

일반 주문 데이터

| | | |
|------------|----------------------------|---------------------|
| 유형 | ZTA 4 | 버전 |
| 주문 번호 | 1688110000 | 액세서리, 테스트 어댑터, 11 A |
| GTIN (EAN) | 4008190855666 | |
| 수량 | 25 ST | |

리듀싱 슬리브



리듀싱 슬리브를 사용하면 굵기가 가는 전선을 쉽게 결선할 수 있습니다. 전선을 마모되는 가닥 없이 확실하게 결선 접점에 삽입할 수 있습니다. 리듀싱 슬리브를 사용하면 전선을 엔트리 접점 중앙에 위치시킬 수 있습니다.

액세서리

일반 주문 데이터

| | | |
|------------|----------------------------|---------------|
| 유형 | ZRH 1.5H/1 | 버전 |
| 주문 번호 | 1678810000 | Z-시리즈, 수축 슬리브 |
| GTIN (EAN) | 4008190487324 | |
| 수량 | 1000 ST | |
| 유형 | ZRH 1.5H/2 | 버전 |
| 주문 번호 | 1678800000 | Z-시리즈, 수축 슬리브 |
| GTIN (EAN) | 4008190487317 | |
| 수량 | 1000 ST | |

STR 투명 스트립



일반 주문 데이터

| | | |
|------------|----------------------------|-------------------------------|
| 유형 | STR 7 F.SCHT 7 | 버전 |
| 주문 번호 | 0515300000 | 단자대 마커, 보호 캡, 27 x 6.3 mm, 투명 |
| GTIN (EAN) | 4008190182175 | |
| 수량 | 20 ST | |

맞춤형 인쇄



Dekafix(DEK) 마커는 모든 도체와 플러그인 커넥터 및 전자 서브어셈블리용 범용 마커입니다. 시스템은 짧은 번호에 적합하며 인쇄 준비된 다양한 범위의 마커를 사용할 수 있습니다.

단 한 번의 작업 단계로 신속하게 설치할 수 있는 스트립 인쇄는 읽기 쉽고, 대비가 풍부하며, 다양한 너비에서 사용 가능합니다.

- 바로 사용할 수 있는 다양한 범위의 마커
- 빠른 설치를 위한 스트립 구성
- 커넥터 마커, 모든 바이드물러 케이블 커넥터에 적합
- 빈 MultiCard 또는 표준 인쇄 카드로 제공

맞춤 인쇄용: 귀하의 라벨링 사양에 대한 바이드물러의 라벨링 소프트웨어 M-Print PRO 또는 M-Print PRO Online(미설치)의 파일을 보내주십시오.

일반 주문 데이터

| | | |
|------------|----------------------------|---|
| 유형 | DEK 5/5 MC SDR | 버전 |
| 주문 번호 | 1609810000 | Dekafix, 단자대 마커, 5 x 5 mm, 피치(mm)(P): 5.00 Weidmueller, 고객 사양 |
| GTIN (EAN) | 4008190456597 | |
| 수량 | 200 ST | |

액세서리

블랭크



Dekafix(DEK) 마커는 모든 도체와 플러그인 커넥터 및 전자 서브어셈블리용 범용 마커입니다. 시스템은 짧은 번호에 적합하며 인쇄 준비된 다양한 범위의 마커를 사용할 수 있습니다.

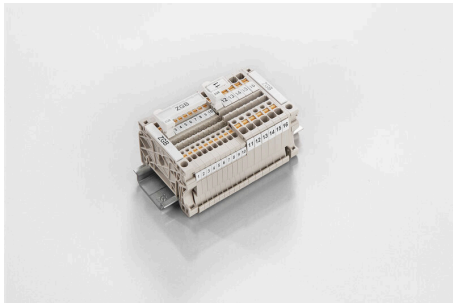
단 한 번의 작업 단계로 신속하게 설치할 수 있는 스트립 인쇄는 읽기 쉽고, 대비가 풍부하며, 다양한 너비에서 사용 가능합니다.

- 바로 사용할 수 있는 다양한 범위의 마커
 - 빠른 설치를 위한 스트립 구성
 - 커넥터 마커, 모든 바이드물러 케이블 커넥터에 적합
 - 빈 MultiCard 또는 표준 인쇄 카드로 제공
- 맞춤 인쇄용: 귀하의 라벨링 사양에 대한 바이드물러의 라벨링 소프트웨어 M-Print PRO 또는 M-Print PRO Online(미설치)의 파일을 보내주십시오.

일반 주문 데이터

| | | |
|------------|----------------------------|---|
| 유형 | DEK 5/5 MC NE WS | 버전 |
| 주문 번호 | 1609801044 | Dekafix, 단자대 마커, 5 x 5 mm, 피치(mm)(P): 5.00 Weidmueller, 흰색 |
| GTIN (EAN) | 4008190397111 | |
| 수량 | 1000 ST | |
| 유형 | WS 10/15 MC NE WS | 버전 |
| 주문 번호 | 1854090000 | WS, 단자대 마커, 10 x 15 mm, 피치(mm)(P): 15.00 Weidmueller, Allen-Bradley, 흰색 |
| GTIN (EAN) | 4032248390694 | |
| 수량 | 240 ST | |
| 유형 | WS 10/5 M MC NE WS | 버전 |
| 주문 번호 | 1792000000 | WS, 단자대 마커, 10 x 5 mm, 피치(mm)(P): 5.00 Weidmueller, Allen-Bradley, 흰색 |
| GTIN (EAN) | 4032248223862 | |
| 수량 | 720 ST | |
| 유형 | WS 10/5 MC NE WS | 버전 |
| 주문 번호 | 1635000000 | WS, 단자대 마커, 10 x 5 mm, 피치(mm)(P): 5.00 Weidmueller, Allen-Bradley, 흰색 |
| GTIN (EAN) | 4008190261948 | |
| 수량 | 720 ST | |

ZGB 회전 가능 그룹 태그 홀더



ZGB 15는 힌지형 그룹 태그 캐리어입니다. 태그 캐리어에는 dekafix 5, WS 12/5 커넥터 마커 또는 인레이 태그 ESO 15를 담을 수 있습니다.

ZGB 30은 힌지형 그룹 태그 캐리어입니다. 태그 캐리어에는 dekafix 5, WS 12/5 커넥터 마커 또는 인레이 태그 ESO 7을 담을 수 있습니다.

인레이 태그 및 보호 스트립은 "액세서리" 아래에서 찾을 수 있습니다.

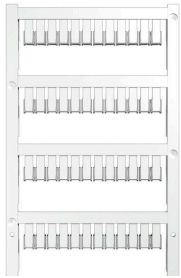
일반 주문 데이터

| | | |
|------------|----------------------------|--|
| 유형 | ZGB 15 | 버전 |
| 주문 번호 | 1636530000 | 단자대 마커, 단자대 마커, 15 x 7 mm, 피치(mm)(P): 5.00 Weidmueller, 흰색 |
| GTIN (EAN) | 4008190297053 | |
| 수량 | 20 ST | |

액세서리

| | | |
|------------|----------------------------|---|
| 유형 | ZGB 30 | 버전 |
| 주문 번호 | 1611930000 | 단자대 마커, 단자대 마커, 32 x 7 mm, 피치(mm)(P): 5.00 Weidmueller, |
| GTIN (EAN) | 4008190002251 | 흰색 |
| 수량 | 20 ST | |
| 유형 | ZGB 30/3.5 | 버전 |
| 주문 번호 | 1778290000 | 단자대 마커, 단자대 마커, 32 x 7 mm, 피치(mm)(P): 3.50 흰색 |
| GTIN (EAN) | 4032248161065 | |
| 수량 | 20 ST | |

블랭크



인증된 MultiCard 형식의 ZS 마커는 Z-시리즈를 위해 특별히 개발되었습니다. 인쇄 범위가 넓습니다. 힌지 메커니즘을 통해 해체 없이 점프바에 액세스할 수 있습니다. 싱글 태그가 스트립에 클립온되어 있어 빠른 설치가 가능합니다. 싱글 태그는 분리가 쉽습니다.

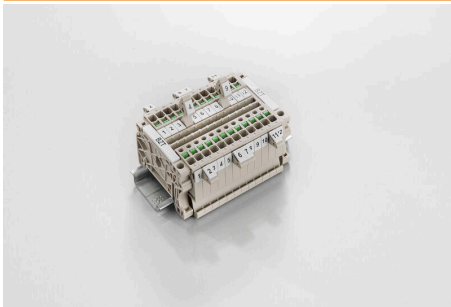
- 경첩이 부착된 마커 영역
- 스트립 형태로 또는 하나씩 부착 가능
- 인증된 MultiCard 형식의 마커

맞춤 인쇄용: 귀하의 라벨링 사양에 대한 바이드물러의 라벨링 소프트웨어 M-Print PRO 또는 M-Print PRO Online(미설치)의 파일을 보내주십시오.

일반 주문 데이터

| | | |
|------------|----------------------------|--|
| 유형 | ZS 10/5 MC NE WS | 버전 |
| 주문 번호 | 1610000000 | ZS, 단자대 마커, 10 x 5 mm, 피치(mm)(P): 5.00 Weidmueller, Allen- |
| GTIN (EAN) | 4008190263171 | Bradley, 흰색 |
| 수량 | 480 ST | |

마커 홀더



마커 홀더는 5 또는 5.1 mm의 피치를 갖는 표준 마커를 추가로 장착할 수 있게 해줍니다. 앵글 홀더를 옵션으로 함께 스냅하면 Klippon® Connect 모듈식 단자대의 모든 표준 마킹 채널에 장착이 가능합니다. 피팅 마커 유형은 지정 마커 홀더의 각 부속품 아래에서 찾을 수 있습니다.

일반 주문 데이터

| | | |
|------------|----------------------------|-------------|
| 유형 | BZT 1 WS 10/5 | 버전 |
| 주문 번호 | 1805490000 | 액세서리, 마커 홀더 |
| GTIN (EAN) | 4032248270231 | |
| 수량 | 100 ST | |
| 유형 | BZT 1 ZA WS 10/5 | 버전 |
| 주문 번호 | 1805520000 | 액세서리, 마커 홀더 |
| GTIN (EAN) | 4032248270248 | |
| 수량 | 100 ST | |

액세서리

일자 스크류드라이버



VDE 절연 스크류드라이버 세트, 최대 1000 V AC 및 1500 V DC의 전류가 흐르는 부품에서 작업 가능, DIN EN 60900. IEC 900. 각 세트 피스는 "GS" 안전 인증을 받음. 완전 강화 고합금 크로미움-바나듐-몰리브덴 스틸 재질의 블레이드, 건 메탈 마감.

일반 주문 데이터

| | | | |
|------------|----------------------------|---|--|
| 유형 | SDIS SLIM 0.6X3.5X100 | 버전 | |
| 주문 번호 | 2749610000 | 조립 공구, 블레이드 폭(B): 3.5 mm, 블레이드 길이: 100 mm, 블레이드 | |
| GTIN (EAN) | 4050118896350 | 두께(A): 0.6 mm | |
| 수량 | 1 ST | | |