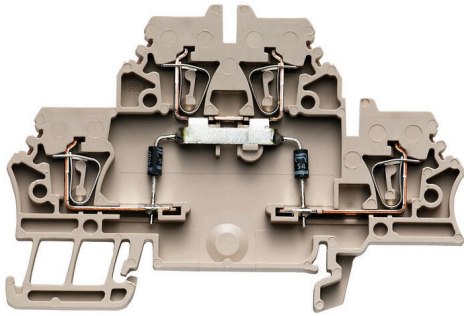


제품 이미지



퓨즈 단자대 및 부품 단자대는 보호 및 기능 요소를 단자대에 직접 통합할 수 있게 합니다. 퓨즈 단자대는 내장형 퓨즈 홀더를 포함하여 전기 회로를 과부하로부터 안정적으로 보호하며 제어 및 분배기 레일 시스템에 이상적입니다. 부품 단자대는 다이오드, 저항기 또는 LED와 같은 전자 부품을 배선에 직접 통합할 수 있게 합니다. 이를 통해 공간 절약형이며 명확하게 배열된 스위칭 기능 및 신호 분리를 구현할 수 있습니다. 두 유형의 단자대 모두 높은 안전성, 쉬운 유지보수 및 기능 중심의 컴팩트한 설치를 보장합니다.

일반 주문 데이터

버전	Z-시리즈, 콤포넌트 단자대, 2층 단자대, 정격 단면적: 2.5 mm², 텐션 클램프 결선, 진한 베이지색
주문 번호	<a href="#">1690040000</a>
유형	ZDK 2.5/D/4
GTIN (EAN)	4008 1908 7792 7
수량	50 items

### 기술 데이터

#### 승인

승인



ROHS	준수
UL File Number Search	<a href="#">UL 웹사이트</a>
인증 번호(UR)	E60693

#### 치수 및 중량

깊이	53 mm	깊이 (인치)	2.0866 inch
DIN 레일을 포함한 깊이	54 mm	높이	79.1 mm
높이 (인치)	3.1142 inch	너비	5.1 mm
폭 (인치)	0.2008 inch	순중량	10.06 g

#### 온도

보관 온도	-25 °C...55 °C	주변 온도	-50 °C...75 °C
연속 작동 온도, 최소	-50 °C	연속 작동 온도, 최대	120 °C

#### 환경 제품 규정 준수

RoHS 준수 상태	준수, 예외 존재
RoHS 면제(해당되거나 알려진 경우)	7a
REACH SVHC	Lead 7439-92-1
SCIP	c6099607-b1cd-4fc8-8f5b-8c2defa73093

#### CSA 등급 데이터

컨덕터 크기 팩토리 결선 최소(CSA)	26 AWG	컨덕터 크기 필드 결선 최대(CSA)	12 AWG
인증 번호(CSA)	80053378-200039	컨덕터 크기 팩토리 결선 최대(CSA)	12 AWG
컨덕터 크기 필드 결선 최소(CSA)	26 AWG		

#### UL 등급 데이터

컨덕터 크기 팩토리 결선 최대(UR)	14 AWG	전류 크기 C(UR)	15 A
전압 크기 C(UR)	300 V	컨덕터 크기 팩토리 결선 최소(UR)	26 AWG
인증 번호(UR)	E60693	컨덕터 크기 필드 결선 최소(UR)	26 AWG
컨덕터 크기 필드 결선 최대(UR)	14 AWG		

#### 등급 데이터

정격 단면적	2.5 mm <sup>2</sup>	정격 전압	500 V
정격 DC 전압	500 V	정격 전류	0.5 A
최대 와이어에서 전류	0.5 A	표준 규격	IEC 60947-7-1
IEC 60947-7-x에 따른 체적 저항률	1.33 mΩ	정격 임펄스 내전압	6 kV
IEC 60947-7-x 규격 전력 손실	0.77 W	오염 심각도	3

#### 시스템 사양

버전	텐션 스프링 클램프 결선, 플러그인 점프바용, 커넥터 없는 한쪽 끝, 다이오드 포함	엔드 커버 플레이트 필요	예
전위 수	1	레벨 수	2

### 기술 데이터

레벨당 클램프 지점 개수	2	계층당 전위 수	1
레벨 내부 교차 결선	예	PE 결선	아니요
장착 레일	TS 35	N-기능	아니요
PE 기능	아니요	PEN 기능	아니요

#### 일반

결선 단면규격 AWG, 최대	AWG 14	결선 단면규격 AWG, 최소	AWG 30
표준 규격	IEC 60947-7-1	장착 레일	TS 35

#### 자재 데이터

기본 재질	Wemid	컬러 코드	진한 베이지색
UL 94 가연성 등급	V-0		

#### 추가 기술 데이터

개방측	오른쪽	폭발 테스트 버전	예
장착 유형	스냅온	전자 콤포넌트	다이오드

#### 크기

TS 32 오프셋	38.5 mm	TS 35 오프셋	38.5 mm
-----------	---------	-----------	---------

#### 클램프용 컨덕터(정격 결선)

IEC 60947-1 규격 게이지	A2		
결선 단면규격 AWG, 최대	AWG 14		
결선 방향	상단		
탈피 길이	10 mm		
결선의 유형 2	텐션 클램프 결선		
결선 유형	텐션 클램프 결선		
결선 수	4		
클램프 범위, 최대	2.5 mm <sup>2</sup>		
클램프 범위, 최소	0.05 mm <sup>2</sup>		
블레이드 크기	0.6 x 3.5 mm		
결선 단면규격 AWG, 최소	AWG 30		
와이어 결선 단면적, 와이어 종단 페룰 DIN 46228/4 채용 가는 꼬임, 최대	1.5 mm <sup>2</sup>		
와이어 결선 단면적, 와이어 종단 페룰 DIN 46228/4 채용 가는 꼬임, 최소	0.05 mm <sup>2</sup>		
와이어 결선 단면적, 와이어 종단 페룰 DIN 46228/1 채용 가는 꼬임, 최대	1.5 mm <sup>2</sup>		
와이어 결선 단면적, 와이어 종단 페룰 DIN 46228/1 채용 가는 꼬임, 최소	0.05 mm <sup>2</sup>		
와이어 결선 단면, 가는 꼬임, 최대	2.5 mm <sup>2</sup>		
와이어 결선 단면, 가는 꼬임, 최소	0.05 mm <sup>2</sup>		
결선 단면적, 꼬임, 최대	2.5 mm <sup>2</sup>		
결선 단면적, 꼬임, 최소	0.05 mm <sup>2</sup>		
트윈 와이어 종단 페룰, 최대	0.34 mm <sup>2</sup>		
트윈 와이어 종단 페룰, 최소	0.14 mm <sup>2</sup>		
와이어 결선 단면적, 경질 코어 최대	2.5 mm <sup>2</sup>		
와이어 결선 단면적, 경질 코어, 최소	0.05 mm <sup>2</sup>		
결선 단면적, 가는 꼬임, 최소	0.05 mm <sup>2</sup>		
와이어 엔드 페룰의 튜브 길이, 플라스틱 칼라 DIN 46228/4 채용	튜브 길이	최소	6 mm
		최대	10 mm
	도체 결선 단면적	공칭	0.5 mm <sup>2</sup>
	튜브 길이	최소	6 mm

기술 데이터

와이어 엔드 페룰의 튜브 길이, 플라스틱 칼라 DIN 46228/1 미채용	도체 결선 단면적	최대	12 mm
	튜브 길이	공칭	0.75 mm <sup>2</sup>
		최소	6 mm
	도체 결선 단면적	최대	12 mm
		공칭	1 mm <sup>2</sup>
	튜브 길이	최소	8 mm
		최대	12 mm
	도체 결선 단면적	공칭	1.5 mm <sup>2</sup>
		최소	8 mm
	튜브 길이	최대	12 mm
		공칭	2.5 mm <sup>2</sup>
	도체 결선 단면적	공칭	10 mm
		공칭	0.5 mm <sup>2</sup>
	튜브 길이	공칭	10 mm
		공칭	0.75 mm <sup>2</sup>
	도체 결선 단면적	공칭	10 mm
공칭		1 mm <sup>2</sup>	
튜브 길이	최소	10 mm	
	최대	12 mm	
도체 결선 단면적	공칭	1.5 mm <sup>2</sup>	
	최소	10 mm	
튜브 길이	최대	12 mm	
	공칭	2.5 mm <sup>2</sup>	

컴포넌트

요소 유형	다이오드	
컴포넌트 1	다이오드 1N 4007	
컴포넌트 2	다이오드 1N 4007	
컴포넌트 전압	1000 V	
컴포넌트 전류	1 A	
컴포넌트 다이오드	유형 다이오드	1N4007
	순방향 전류	1 A
	역방향 전압	1300 V
	순방향 전압	0.7 V

클램프용 전선(추가 결선)

컨덕터 단면적, 연질 + 플라스틱 슬리브 DIN 46228/1, 추가 결선, 최대	2.5 mm <sup>2</sup>
--	---------------------

퓨즈 단자대

디스플레이	LED 미포함
-------	---------

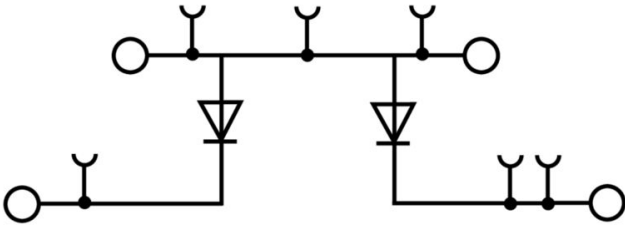
중요 참고 사항

제품 정보	허용된 연속 작동 온도를 반드시 지켜야 합니다
-------	---------------------------

분류

ETIM 8.0	EC000903	ETIM 9.0	EC000903
ETIM 10.0	EC000903	ECLASS 14.0	27-25-01-14
ECLASS 15.0	27-25-01-14		

도면



### 액세서리

#### 점프바



인접한 단자대에 전위를 분배 또는 증가시키는 것은 교차 연결을 통해 구현됩니다. 추가적인 결선 노력은 쉽게 피할 수 있습니다. 폴이 분리되더라도 단자대 블록의 점점 안정성은 여전히 보장됩니다. 당사의 포트폴리오는 모듈형 터미널 블록을 위한 플러그형 및 스크루형 점프바 시스템을 제공합니다.

#### 일반 주문 데이터

유형	ZQV 2.5/2	버전
주문 번호	<a href="#">1608860000</a>	Z-시리즈, 점프바, 24 A
GTIN (EAN)	4008190123680	
수량	60 ST	
유형	ZQV 2.5/3	버전
주문 번호	<a href="#">1608870000</a>	액세서리, 점프바, 24 A
GTIN (EAN)	4008190061630	
수량	60 ST	
유형	ZQV 2.5/4	버전
주문 번호	<a href="#">1608880000</a>	액세서리, 점프바, 24 A
GTIN (EAN)	4008190082208	
수량	60 ST	
유형	ZQV 2.5/5	버전
주문 번호	<a href="#">1608890000</a>	액세서리, 점프바, 24 A
GTIN (EAN)	4008190065713	
수량	20 ST	
유형	ZQV 2.5/6	버전
주문 번호	<a href="#">1608900000</a>	액세서리, 점프바, 24 A
GTIN (EAN)	4008190149840	
수량	20 ST	
유형	ZQV 2.5/7	버전
주문 번호	<a href="#">1608910000</a>	액세서리, 점프바, 24 A
GTIN (EAN)	4008190159665	
수량	20 ST	
유형	ZQV 2.5/8	버전
주문 번호	<a href="#">1608920000</a>	액세서리, 점프바, 24 A
GTIN (EAN)	4008190061531	
수량	20 ST	
유형	ZQV 2.5/9	버전
주문 번호	<a href="#">1608930000</a>	액세서리, 점프바, 24 A
GTIN (EAN)	4008190117009	
수량	20 ST	
유형	ZQV 2.5/10	버전
주문 번호	<a href="#">1608940000</a>	액세서리, 점프바, 24 A
GTIN (EAN)	4008190099060	
수량	20 ST	
유형	ZQV 2.5/20	버전
주문 번호	<a href="#">1908960000</a>	Z-시리즈, 점프바, 단자대용, 극 수: 20
GTIN (EAN)	4032248535293	
수량	20 ST	

### 액세서리

유형	ZQV 2.5/50	버전
주문 번호	<a href="#">1697540000</a>	액세서리, 점프바, 24 A
GTIN (EAN)	4008190883256	
수량	10 ST	

### 종판 / 파티션 플레이트



종판과 엔드 플레이트는 단자대의 필수 부속품입니다. 종판은 서로 다른 전위와 기능 그룹을 광학적으로 및 전기적으로 분리하여 안전성을 높이고 배전반 내부의 명확한 구조를 보장합니다. 엔드 플레이트는 측면의 단자대 열을 마감하고, 전류가 흐르는 부품과의 접촉을 방지하며, 깔끔하고 안정적인 마감을 보장합니다. 두 부품 모두 각각의 바이드몰러 단자대 시리즈에 정확히 대응되어 안전하고 규정을 준수하며 전문적인 배선에 기여합니다.

### 일반 주문 데이터

유형	ZAP/TW ZDK2.5	버전
주문 번호	<a href="#">1674730000</a>	Z-시리즈, 엔드 플레이트, 파티션 플레이트
GTIN (EAN)	4008190444891	
수량	20 ST	
유형	ZAP/TW ZDK2.5 BL	버전
주문 번호	<a href="#">1748800000</a>	Z-시리즈, 엔드 플레이트, 파티션 플레이트
GTIN (EAN)	4008190997519	
수량	20 ST	
유형	ZAP/TW ZDK2.5 OR	버전
주문 번호	<a href="#">1690080000</a>	Z-시리즈, 엔드 플레이트, 파티션 플레이트
GTIN (EAN)	4008190870645	
수량	20 ST	

### 엔드 브래킷



바이드몰러 제품군에는 단자대 레일에 영구적이고 안정적으로 마운트될 수 있도록 보장하고 미끄러짐을 방지하는 엔드 브래킷이 포함되어 있습니다. 스크류가 포함 또는 포함되지 않은 버전을 사용할 수 있습니다. 엔드 브래킷에는 마킹 옵션(그룹 마커용 포함)과 테스트 플러그 홀더가 포함되어 있습니다.

### 일반 주문 데이터

유형	EW 35	버전
주문 번호	<a href="#">0383560000</a>	엔드 브래킷, 베이지색, TS 35, V-2, Wemid, 너비: 8.5 mm, 100 °C
GTIN (EAN)	4008190181314	
수량	50 ST	
유형	EW 35 GR 7032	버전
주문 번호	<a href="#">0383530000</a>	엔드 브래킷, 회색, TS 35, V-0, Wemid, 너비: 9 mm, 120 °C
GTIN (EAN)	4008190027322	
수량	50 ST	

### 액세서리

유형	EW 35/SCHA/M3	버전
주문 번호	<a href="#">0258660000</a>	엔드 브래킷, 베이지색, TS 35, V-2, Wemid, 너비: 16.5 mm, 100 °C
GTIN (EAN)	4008190033477	
수량	20 ST	
유형	WEW 35/1	버전
주문 번호	<a href="#">1059000000</a>	엔드 브래킷, 진한 베이지색, TS 35, V-2, Wemid, 너비: 12 mm, 100 °C
GTIN (EAN)	4008190172282	
수량	50 ST	
유형	WEW 35/2	버전
주문 번호	<a href="#">1061200000</a>	엔드 브래킷, 진한 베이지색, TS 35, HB, Wemid, 너비: 8 mm, 100 °C
GTIN (EAN)	4008190030230	
수량	50 ST	
유형	ZEW 35	버전
주문 번호	<a href="#">9540000000</a>	엔드 브래킷, 진한 베이지색, TS 35, V-2, Wemid, 너비: 6 mm, 100 °C
GTIN (EAN)	4008190956264	
수량	20 ST	
유형	ZEW 35/2	버전
주문 번호	<a href="#">8630740000</a>	엔드 브래킷, 진한 베이지색, TS 35, V-2, Wemid, 너비: 8 mm, 100 °C
GTIN (EAN)	4032248348916	
수량	20 ST	

### 테스트 어댑터 및 테스트 소켓



테스트 어댑터와 테스트 플러그는 단자대 블록과 테스트 장비 간의 전기 결선에 사용됩니다. 이러한 방식으로 유선 상태에서 전기적 접점을 설정할 수 있으며 측정을 쉽게 수행할 수 있습니다.

### 일반 주문 데이터

유형	ZTA 4	버전
주문 번호	<a href="#">1688110000</a>	액세서리, 테스트 어댑터, 11 A
GTIN (EAN)	4008190855666	
수량	25 ST	

### 리듀싱 슬리브



리듀싱 슬리브를 사용하면 굵기가 가는 전선을 쉽게 결선할 수 있습니다. 전선을 마모되는 가닥 없이 확실하게 결선 접점에 삽입할 수 있습니다. 리듀싱 슬리브를 사용하면 전선을 엔트리 접점 중앙에 위치시킬 수 있습니다.

### 액세서리

#### 일반 주문 데이터

유형	ZRH 1.5H/1	버전
주문 번호	<a href="#">1678810000</a>	Z-시리즈, 수축 슬리브
GTIN (EAN)	4008190487324	
수량	1000 ST	
유형	ZRH 1.5H/2	버전
주문 번호	<a href="#">1678800000</a>	Z-시리즈, 수축 슬리브
GTIN (EAN)	4008190487317	
수량	1000 ST	

#### STR 투명 스트립



#### 일반 주문 데이터

유형	STR 7 F.SCHT 7	버전
주문 번호	<a href="#">0515300000</a>	단자대 마커, 보호 캡, 27 x 6.3 mm, 투명
GTIN (EAN)	4008190182175	
수량	20 ST	

#### 맞춤형 인쇄



Dekafix(DEK) 마커는 모든 도체와 플러그인 커넥터 및 전자 서브어셈블리용 범용 마커입니다. 시스템은 짧은 번호에 적합하며 인쇄 준비된 다양한 범위의 마커를 사용할 수 있습니다.

단 한 번의 작업 단계로 신속하게 설치할 수 있는 스트립 인쇄는 읽기 쉽고, 대비가 풍부하며, 다양한 너비에서 사용 가능합니다.

- 바로 사용할 수 있는 다양한 범위의 마커
- 빠른 설치를 위한 스트립 구성
- 커넥터 마커, 모든 바이드물러 케이블 커넥터에 적합
- 빈 MultiCard 또는 표준 인쇄 카드로 제공

맞춤 인쇄용: 귀하의 라벨링 사양에 대한 바이드물러의 라벨링 소프트웨어 M-Print PRO 또는 M-Print PRO Online(미설치)의 파일을 보내주십시오.

#### 일반 주문 데이터

유형	DEK 5/5 MC SDR	버전
주문 번호	<a href="#">1609810000</a>	Dekafix, 단자대 마커, 5 x 5 mm, 피치(mm)(P): 5.00 Weidmueller, 고객 사양
GTIN (EAN)	4008190456597	
수량	200 ST	

액세서리

블랭크



Dekafix(DEK) 마커는 모든 도체와 플러그인 커넥터 및 전자 서브어셈블리용 범용 마커입니다. 시스템은 짧은 번호에 적합하며 인쇄 준비된 다양한 범위의 마커를 사용할 수 있습니다.

단 한 번의 작업 단계로 신속하게 설치할 수 있는 스트립 인쇄는 읽기 쉽고, 대비가 풍부하며, 다양한 너비에서 사용 가능합니다.

- 바로 사용할 수 있는 다양한 범위의 마커
  - 빠른 설치를 위한 스트립 구성
  - 커넥터 마커, 모든 바이드물러 케이블 커넥터에 적합
  - 빈 MultiCard 또는 표준 인쇄 카드로 제공
- 맞춤 인쇄용: 귀하의 라벨링 사양에 대한 바이드물러의 라벨링 소프트웨어 M-Print PRO 또는 M-Print PRO Online(미설치)의 파일을 보내주십시오.

일반 주문 데이터

유형	DEK 5/5 MC NE WS	버전
주문 번호	<a href="#">1609801044</a>	Dekafix, 단자대 마커, 5 x 5 mm, 피치(mm)(P): 5.00 Weidmueller, 흰색
GTIN (EAN)	4008190397111	
수량	1000 ST	
유형	WS 10/15 MC NE WS	버전
주문 번호	<a href="#">1854090000</a>	WS, 단자대 마커, 10 x 15 mm, 피치(mm)(P): 15.00 Weidmueller, Allen-Bradley, 흰색
GTIN (EAN)	4032248390694	
수량	240 ST	
유형	WS 10/5 M MC NE WS	버전
주문 번호	<a href="#">1792000000</a>	WS, 단자대 마커, 10 x 5 mm, 피치(mm)(P): 5.00 Weidmueller, Allen-Bradley, 흰색
GTIN (EAN)	4032248223862	
수량	720 ST	
유형	WS 10/5 MC NE WS	버전
주문 번호	<a href="#">1635000000</a>	WS, 단자대 마커, 10 x 5 mm, 피치(mm)(P): 5.00 Weidmueller, Allen-Bradley, 흰색
GTIN (EAN)	4008190261948	
수량	720 ST	

ZGB 회전 가능 그룹 태그 홀더



ZGB 15는 힌지형 그룹 태그 캐리어입니다. 태그 캐리어에는 dekafix 5, WS 12/5 커넥터 마커 또는 인레이 태그 ESO 15를 담을 수 있습니다.

ZGB 30은 힌지형 그룹 태그 캐리어입니다. 태그 캐리어에는 dekafix 5, WS 12/5 커넥터 마커 또는 인레이 태그 ESO 7을 담을 수 있습니다.

인레이 태그 및 보호 스트립은 "액세서리" 아래에서 찾을 수 있습니다.

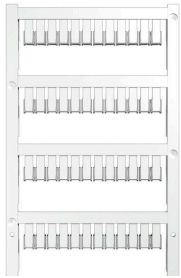
일반 주문 데이터

유형	ZGB 15	버전
주문 번호	<a href="#">1636530000</a>	단자대 마커, 단자대 마커, 15 x 7 mm, 피치(mm)(P): 5.00 Weidmueller, 흰색
GTIN (EAN)	4008190297053	
수량	20 ST	

### 액세서리

유형	ZGB 30	버전
주문 번호	<a href="#">1611930000</a>	단자대 마커, 단자대 마커, 32 x 7 mm, 피치(mm)(P): 5.00 Weidmueller,
GTIN (EAN)	4008190002251	흰색
수량	20 ST	
유형	ZGB 30/3.5	버전
주문 번호	<a href="#">1778290000</a>	단자대 마커, 단자대 마커, 32 x 7 mm, 피치(mm)(P): 3.50 흰색
GTIN (EAN)	4032248161065	
수량	20 ST	

### 블랭크



인증된 MultiCard 형식의 ZS 마커는 Z-시리즈를 위해 특별히 개발되었습니다. 인쇄 범위가 넓습니다. 힌지 메커니즘을 통해 해체 없이 점프바에 액세스할 수 있습니다. 싱글 태그가 스트립에 클립온되어 있어 빠른 설치가 가능합니다. 싱글 태그는 분리가 쉽습니다.

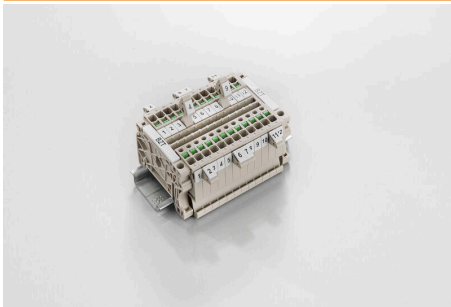
- 경첩이 부착된 마커 영역
- 스트립 형태로 또는 하나씩 부착 가능
- 인증된 MultiCard 형식의 마커

맞춤 인쇄용: 귀하의 라벨링 사양에 대한 바이드물러의 라벨링 소프트웨어 M-Print PRO 또는 M-Print PRO Online(미설치)의 파일을 보내주십시오.

### 일반 주문 데이터

유형	ZS 10/5 MC NE WS	버전
주문 번호	<a href="#">1610000000</a>	ZS, 단자대 마커, 10 x 5 mm, 피치(mm)(P): 5.00 Weidmueller, Allen-
GTIN (EAN)	4008190263171	Bradley, 흰색
수량	480 ST	

### 마커 홀더



마커 홀더는 5 또는 5.1 mm의 피치를 갖는 표준 마커를 추가로 장착할 수 있게 해줍니다. 앵글 홀더를 옵션으로 함께 스냅하면 Klippon® Connect 모듈식 단자대의 모든 표준 마킹 채널에 장착이 가능합니다. 피팅 마커 유형은 지정 마커 홀더의 각 부속품 아래에서 찾을 수 있습니다.

### 일반 주문 데이터

유형	BZT 1 WS 10/5	버전
주문 번호	<a href="#">1805490000</a>	액세서리, 마커 홀더
GTIN (EAN)	4032248270231	
수량	100 ST	
유형	BZT 1 ZA WS 10/5	버전
주문 번호	<a href="#">1805520000</a>	액세서리, 마커 홀더
GTIN (EAN)	4032248270248	
수량	100 ST	

액세서리

일자 스크류드라이버



VDE 절연 스크류드라이버 세트, 최대 1000 V AC 및 1500 V DC의 전류가 흐르는 부품에서 작업 가능, DIN EN 60900. IEC 900. 각 세트 피스는 "GS" 안전 인증을 받음. 완전 강화 고합금 크로미움-바나듐-몰리브덴 스틸 재질의 블레이드, 건 메탈 마감.

일반 주문 데이터

유형	SDIS SLIM 0.6X3.5X100	버전	
주문 번호	<a href="#">2749610000</a>	조립 공구, 블레이드 폭(B): 3.5 mm, 블레이드 길이: 100 mm, 블레이드 두께(A): 0.6 mm	
GTIN (EAN)	4050118896350		
수량	1 ST		