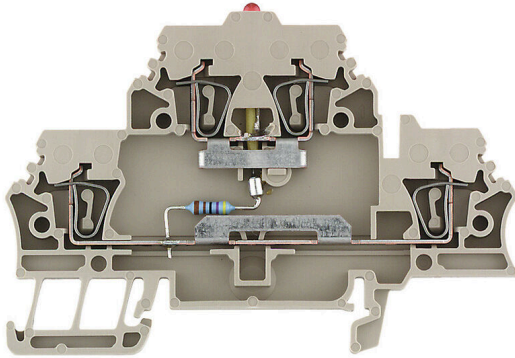


제품 이미지



퓨즈 단자대 및 부품 단자대는 보호 및 기능 요소를 단자대에 직접 통합할 수 있게 합니다. 퓨즈 단자대는 내장형 퓨즈 홀더를 포함하여 전기 회로를 과부하로부터 안정적으로 보호하며 제어 및 분배기 레일 시스템에 이상적입니다. 부품 단자대는 다이오드, 저항기 또는 LED와 같은 전자 부품을 배선에 직접 통합할 수 있게 합니다. 이를 통해 공간 절약형이며 명확하게 배열된 스위칭 기능 및 신호 분리를 구현할 수 있습니다. 두 유형의 단자대 모두 높은 안전성, 쉬운 유지보수 및 기능 중심의 컴팩트한 설치를 보장합니다.

일반 주문 데이터

버전	Z-시리즈, 콤포넌트 단자대, 정격 단면적: 2.5 mm ² , 텐션 클램프 결선, 진한 베이지색
주문 번호	1690010000
유형	ZDK 2.5/LD RT/1
GTIN (EAN)	4008 190898274
수량	50 items

기술 데이터

승인

승인



ROHS	준수
UL File Number Search	UL 웹사이트
인증 번호(UR)	E60693

치수 및 중량

깊이	53 mm	깊이 (인치)	2.0866 inch
DIN 레일을 포함한 깊이	54 mm	높이	79.1 mm
높이 (인치)	3.1142 inch	너비	5.1 mm
폭 (인치)	0.2008 inch	순중량	11.47 g

온도

보관 온도	-25 °C...55 °C	주변 온도	-50 °C...75 °C
연속 작동 온도, 최소	-50 °C	연속 작동 온도, 최대	120 °C

환경 제품 규정 준수

RoHS 준수 상태	준수, 예외 존재
RoHS 면제(해당되거나 알려진 경우)	7cl
REACH SVHC	0.1 wt% 이상의 SVHC 없음

CSA 등급 데이터

컨덕터 크기 팩토리 결선 최소(CSA)	26 AWG	컨덕터 크기 필드 결선 최대(CSA)	12 AWG
인증 번호(CSA)	80053378-200039	컨덕터 크기 팩토리 결선 최대(CSA)	12 AWG
컨덕터 크기 필드 결선 최소(CSA)	26 AWG		

UL 등급 데이터

컨덕터 크기 팩토리 결선 최대(UR)	14 AWG	컨덕터 크기 팩토리 결선 최소(UR)	26 AWG
인증 번호(UR)	E60693	컨덕터 크기 필드 결선 최소(UR)	26 AWG
컨덕터 크기 필드 결선 최대(UR)	14 AWG		

등급 데이터

정격 단면적	2.5 mm ²	정격 전압	24 V
정격 DC 전압	24 V	정격 전류	10 A
최대 와이어에서 전류	10 A	표준 규격	IEC 60947-7-1
IEC 60947-7-x에 따른 체적 저항률	2.66 mΩ	IEC 60947-7-x 규격 전력 손실	0.77 W
오염 심각도	3		

시스템 사양

버전	텐션 스프링 클램프 결선, LED 포함, 플러그인 접프바용, 커넥터 없는 한쪽 끝	엔드 커버 플레이트 필요	예
전위 수	1	레벨 수	2
레벨당 클램프 지점 개수	2	계층당 전위 수	1
레벨 내부 교차 결선	예	PE 결선	아니요

ZDK 2.5/LD RT/1

Weidmüller Interface GmbH & Co. KG
 Klingenbergstraße 26
 D-32758 Detmold
 Germany

www.weidmueller.com

기술 데이터

장착 레일	TS 35	N-기능	아니요
PE 기능	아니요	PEN 기능	아니요

일반

결선 단면규격 AWG, 최대	AWG 12	결선 단면규격 AWG, 최소	AWG 26
표준 규격	IEC 60947-7-1	장착 레일	TS 35

자재 데이터

기본 재질	Wemid	컬러 코드	진한 베이지색
UL 94 가연성 등급	V-0		

추가 기술 데이터

개방측	오른쪽	폭발 테스트 버전	예
장착 유형	스냅온	전자 콤포넌트	빨간색 LED

클램프용 컨덕터(정격 결선)

IEC 60947-1 규격 게이지	A2	결선 단면규격 AWG, 최대	AWG 12
결선 방향	상단	탈피 길이	10 mm
결선의 유형 2	텐션 클램프 결선	결선 유형	텐션 클램프 결선
결선 수	4	클램프 범위, 최대	2.5 mm ²
클램프 범위, 최소	0.05 mm ²	블레이드 크기	0.6 x 3.5 mm
결선 단면규격 AWG, 최소	AWG 26	와이어 결선 단면적, 와이어 종단 페를 DIN 46228/4 채용 가는 꼬임, 최대	1.5 mm ²
와이어 결선 단면적, 와이어 종단 페를 DIN 46228/4 채용 가는 꼬임, 최소	0.05 mm ²	와이어 결선 단면적, 와이어 종단 페를 DIN 46228/1 채용 가는 꼬임, 최대	1.5 mm ²
와이어 결선 단면적, 와이어 종단 페를 DIN 46228/1 채용 가는 꼬임, 최소	0.05 mm ²	와이어 결선 단면, 가는 꼬임, 최대	2.5 mm ²
와이어 결선 단면, 가는 꼬임, 최소	0.05 mm ²	결선 단면적, 꼬임, 최대	2.5 mm ²
결선 단면적, 꼬임, 최소	0.05 mm ²	와이어 결선 단면적, 경질 코어 최대	2.5 mm ²
와이어 결선 단면적, 경질 코어, 최소	0.05 mm ²	결선 단면적, 가는 꼬임, 최소	0.05 mm ²

컴포넌트

컴포넌트 LED	색상	적색
	전압, 최소	6 V
	전압, 최대	24 V
	전류	20 mA
컴포넌트 저항기	저항	4.7 kOhm
	전력 손실	0.4 W
	공차(%)	1 %

클램프용 전선(추가 결선)

컨덕터 단면적, 연질 + 플라스틱 슬리브 DIN 46228/1, 추가 결선, 최대	2.5 mm ²	결선 유형, 추가 결선	텐션 클램프 결선
---	---------------------	--------------	-----------

퓨즈 단자대

표시기에 대한 전압 유형	DC	전류	0.05 A
디스플레이	LED		

중요 참고 사항

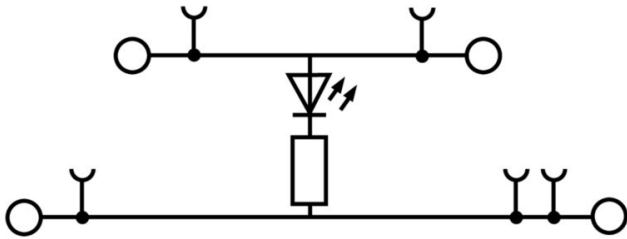
제품 정보	허용된 연속 작동 온도를 반드시 지켜야 합니다
-------	---------------------------

기술 데이터

분류

ETIM 8.0	EC000897	ETIM 9.0	EC000897
ETIM 10.0	EC000897	ECLASS 14.0	27-25-01-02
ECLASS 15.0	27-25-01-02		

도면



액세서리

점프바



인접한 단자대에 전위를 분배 또는 증가시키는 것은 교차 연결을 통해 구현됩니다. 추가적인 결선 노력은 쉽게 피할 수 있습니다. 폴이 분리되더라도 단자대 블록의 접점 안정성은 여전히 보장됩니다. 당사의 포트폴리오는 모듈형 터미널 블록을 위한 플러그형 및 스크루형 점프바 시스템을 제공합니다.

일반 주문 데이터

유형	ZQV 2.5/2	버전
주문 번호	1608860000	Z-시리즈, 점프바, 24 A
GTIN (EAN)	4008190123680	
수량	60 ST	
유형	ZQV 2.5/3	버전
주문 번호	1608870000	액세서리, 점프바, 24 A
GTIN (EAN)	4008190061630	
수량	60 ST	
유형	ZQV 2.5/4	버전
주문 번호	1608880000	액세서리, 점프바, 24 A
GTIN (EAN)	4008190082208	
수량	60 ST	
유형	ZQV 2.5/5	버전
주문 번호	1608890000	액세서리, 점프바, 24 A
GTIN (EAN)	4008190065713	
수량	20 ST	
유형	ZQV 2.5/6	버전
주문 번호	1608900000	액세서리, 점프바, 24 A
GTIN (EAN)	4008190149840	
수량	20 ST	
유형	ZQV 2.5/7	버전
주문 번호	1608910000	액세서리, 점프바, 24 A
GTIN (EAN)	4008190159665	
수량	20 ST	
유형	ZQV 2.5/8	버전
주문 번호	1608920000	액세서리, 점프바, 24 A
GTIN (EAN)	4008190061531	
수량	20 ST	
유형	ZQV 2.5/9	버전
주문 번호	1608930000	액세서리, 점프바, 24 A
GTIN (EAN)	4008190117009	
수량	20 ST	
유형	ZQV 2.5/10	버전
주문 번호	1608940000	액세서리, 점프바, 24 A
GTIN (EAN)	4008190099060	
수량	20 ST	
유형	ZQV 2.5/20	버전
주문 번호	1908960000	Z-시리즈, 점프바, 단자대용, 극 수: 20
GTIN (EAN)	4032248535293	
수량	20 ST	

ZDK 2.5/LD RT/1

Weidmüller Interface GmbH & Co. KG
 Klingenbergstraße 26
 D-32758 Detmold
 Germany

www.weidmueller.com

액세서리

유형	ZQV 2.5/50	버전	
주문 번호	1697540000	액세서리, 점프바, 24 A	
GTIN (EAN)	4008190883256		
수량	10 ST		

종판 / 파티션 플레이트



종판과 엔드 플레이트는 단자대의 필수 부속품입니다. 종판은 서로 다른 전위와 기능 그룹을 광학적으로 및 전기적으로 분리하여 안전성을 높이고 배전반 내부의 명확한 구조를 보장합니다. 엔드 플레이트는 측면의 단자대 열을 마감하고, 전류가 흐르는 부품과의 접촉을 방지하며, 깔끔하고 안정적인 마감을 보장합니다. 두 부품 모두 각각의 바이드몰러 단자대 시리즈에 정확히 대응되어 안전하고 규정을 준수하며 전문적인 배선에 기여합니다.

일반 주문 데이터

유형	ZAP/TW ZDK2.5	버전	
주문 번호	1674730000	Z-시리즈, 엔드 플레이트, 파티션 플레이트	
GTIN (EAN)	4008190444891		
수량	20 ST		
유형	ZAP/TW ZDK2.5 BL	버전	
주문 번호	1748800000	Z-시리즈, 엔드 플레이트, 파티션 플레이트	
GTIN (EAN)	4008190997519		
수량	20 ST		
유형	ZAP/TW ZDK2.5 OR	버전	
주문 번호	1690080000	Z-시리즈, 엔드 플레이트, 파티션 플레이트	
GTIN (EAN)	4008190870645		
수량	20 ST		

엔드 브래킷



바이드몰러 제품군에는 단자대 레일에 영구적이고 안정적으로 마운트될 수 있도록 보장하고 미끄러짐을 방지하는 엔드 브래킷이 포함되어 있습니다. 스크류가 포함 또는 포함되지 않은 버전을 사용할 수 있습니다. 엔드 브래킷에는 마킹 옵션(그룹 마커용 포함)과 테스트 플러그 홀더가 포함되어 있습니다.

일반 주문 데이터

유형	EW 35	버전	
주문 번호	0383560000	엔드 브래킷, 베이지색, TS 35, V-2, Wemid, 너비: 8.5 mm, 100 °C	
GTIN (EAN)	4008190181314		
수량	50 ST		
유형	EW 35 GR 7032	버전	
주문 번호	0383530000	엔드 브래킷, 회색, TS 35, V-0, Wemid, 너비: 9 mm, 120 °C	
GTIN (EAN)	4008190027322		
수량	50 ST		

ZDK 2.5/LD RT/1

Weidmüller Interface GmbH & Co. KG
 Klingenbergstraße 26
 D-32758 Detmold
 Germany

www.weidmueller.com

액세서리

유형	EW 35/SCHA/M3	버전
주문 번호	0258660000	엔드 브래킷, 베이지색, TS 35, V-2, Wemid, 너비: 16.5 mm, 100 °C
GTIN (EAN)	4008190033477	
수량	20 ST	
유형	WEW 35/1	버전
주문 번호	1059000000	엔드 브래킷, 진한 베이지색, TS 35, V-2, Wemid, 너비: 12 mm, 100 °C
GTIN (EAN)	4008190172282	
수량	50 ST	
유형	WEW 35/2	버전
주문 번호	1061200000	엔드 브래킷, 진한 베이지색, TS 35, HB, Wemid, 너비: 8 mm, 100 °C
GTIN (EAN)	4008190030230	
수량	50 ST	
유형	ZEW 35	버전
주문 번호	9540000000	엔드 브래킷, 진한 베이지색, TS 35, V-2, Wemid, 너비: 6 mm, 100 °C
GTIN (EAN)	4008190956264	
수량	20 ST	
유형	ZEW 35/2	버전
주문 번호	8630740000	엔드 브래킷, 진한 베이지색, TS 35, V-2, Wemid, 너비: 8 mm, 100 °C
GTIN (EAN)	4032248348916	
수량	20 ST	

추가 결선



추가 결선을 통해 별도의 전압 탭이 가능합니다. 예를 들어, 이것은 메인 스위치 앞에 위치한 비상 전원공급장치에 사용하거나 단순히 응용 분야 내에서 추가 연결로 사용할 수 있습니다.

일반 주문 데이터

유형	ZBS1 F.D SET	버전
주문 번호	1764550000	액세서리, 콤포넌트 플러그, 6 A
GTIN (EAN)	4032248113644	
수량	10 ST	

리듀싱 슬리브



리듀싱 슬리브를 사용하면 굵기가 가는 전선을 쉽게 결선할 수 있습니다. 전선을 마모되는 가닥 없이 확실하게 결선 접점에 삽입할 수 있습니다. 리듀싱 슬리브를 사용하면 전선을 엔트리 접점 중앙에 위치시킬 수 있습니다.

ZDK 2.5/LD RT/1

Weidmüller Interface GmbH & Co. KG
 Klingenbergstraße 26
 D-32758 Detmold
 Germany

www.weidmueller.com

액세서리

일반 주문 데이터

유형	ZRH 1.5H/1	버전
주문 번호	1678810000	Z-시리즈, 수축 슬리브
GTIN (EAN)	4008190487324	
수량	1000 ST	
유형	ZRH 1.5H/2	버전
주문 번호	1678800000	Z-시리즈, 수축 슬리브
GTIN (EAN)	4008190487317	
수량	1000 ST	

맞춤형 인쇄



Dekafix(DEK) 마커는 모든 도체와 플러그인 커넥터 및 전자 서브어셈블리용 범용 마커입니다. 시스템은 짧은 번호에 적합하며 인쇄 준비된 다양한 범위의 마커를 사용할 수 있습니다.

단 한 번의 작업 단계로 신속하게 설치할 수 있는 스트립 인쇄는 읽기 쉽고, 대비가 풍부하며, 다양한 너비에서 사용 가능합니다.

- 바로 사용할 수 있는 다양한 범위의 마커
- 빠른 설치를 위한 스트립 구성
- 커넥터 마커, 모든 바이드몰러 케이블 커넥터에 적합
- 빈 MultiCard 또는 표준 인쇄 카드로 제공

맞춤 인쇄용: 귀하의 라벨링 사양에 대한 바이드몰러의 라벨링 소프트웨어 M-Print PRO 또는 M-Print PRO Online(미설치)의 파일을 보내주십시오.

일반 주문 데이터

유형	DEK 5/5 MC SDR	버전
주문 번호	1609810000	Dekafix, 단자대 마커, 5 x 5 mm, 피치(mm)(P): 5.00 Weidmueller, 고객 사양
GTIN (EAN)	4008190456597	
수량	200 ST	

STR 투명 스트립



일반 주문 데이터

유형	STR 7 F.SCHT 7	버전
주문 번호	0515300000	단자대 마커, 보호 캡, 27 x 6.3 mm, 투명
GTIN (EAN)	4008190182175	
수량	20 ST	

액세서리

블랭크



WS 마커는 W 시리즈 커넥터에 매우 적합합니다. WS 태그는 시스템 호환 덕분에 I 시리즈 및 Z 시리즈에서도 사용할 수 있습니다. 마킹 면적이 넓기 때문에 긴 문자열은 물론 여러 줄의 텍스트도 인쇄할 수 있습니다. WS 마커는 긴 맞춤형 문자열이 포함된 라벨에 이상적입니다. 입증된 MultiCard 형식을 사용하기 때문에 PrintJet CONNECT 또는 Plotter를 사용한 인쇄가 가능합니다.

- 스트립 형태로 또는 하나씩 부착 가능
- 입증된 MultiCard 형식의 마커

맞춤 인쇄용: 귀하의 라벨링 사양에 대한 바이드물러의 라벨링 소프트웨어 M-Print PRO 또는 M-Print PRO Online(미설치)의 파일을 보내주십시오.

일반 주문 데이터

유형	WS 10/15 MC NE WS	버전
주문 번호	1854090000	WS, 단자대 마커, 10 x 15 mm, 피치(mm)(P): 15.00 Weidmueller, Allen-Bradley, 흰색
GTIN (EAN)	4032248390694	
수량	240 ST	
유형	WS 10/5 M MC NE WS	버전
주문 번호	1792000000	WS, 단자대 마커, 10 x 5 mm, 피치(mm)(P): 5.00 Weidmueller, Allen-Bradley, 흰색
GTIN (EAN)	4032248223862	
수량	720 ST	
유형	WS 10/5 MC NE WS	버전
주문 번호	1635000000	WS, 단자대 마커, 10 x 5 mm, 피치(mm)(P): 5.00 Weidmueller, Allen-Bradley, 흰색
GTIN (EAN)	4008190261948	
수량	720 ST	

ZGB 회전 가능 그룹 태그 홀더



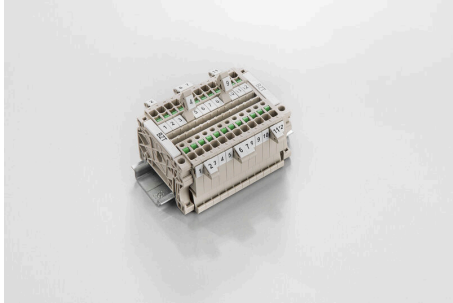
ZGB 15는 힌지형 그룹 태그 캐리어입니다. 태그 캐리어에는 dekafix 5, WS 12/5 커넥터 마커 또는 인레이 태그 ESO 15를 담을 수 있습니다. ZGB 30은 힌지형 그룹 태그 캐리어입니다. 태그 캐리어에는 dekafix 5, WS 12/5 커넥터 마커 또는 인레이 태그 ESO 7을 담을 수 있습니다. 인레이 태그 및 보호 스트립은 "액세서리" 아래에서 찾을 수 있습니다.

일반 주문 데이터

유형	ZGB 15	버전
주문 번호	1636530000	단자대 마커, 단자대 마커, 15 x 7 mm, 피치(mm)(P): 5.00 Weidmueller, 흰색
GTIN (EAN)	4008190297053	
수량	20 ST	
유형	ZGB 30	버전
주문 번호	1611930000	단자대 마커, 단자대 마커, 32 x 7 mm, 피치(mm)(P): 5.00 Weidmueller, 흰색
GTIN (EAN)	4008190002251	
수량	20 ST	
유형	ZGB 30/3.5	버전
주문 번호	1778290000	단자대 마커, 단자대 마커, 32 x 7 mm, 피치(mm)(P): 3.50 흰색
GTIN (EAN)	4032248161065	
수량	20 ST	

액세서리

마커 홀더

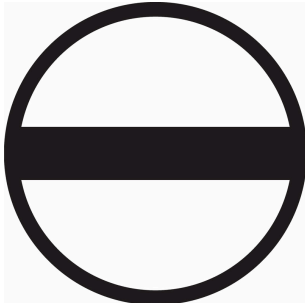


마커 홀더는 5 또는 5.1 mm의 피치를 갖는 표준 마커를 추가로 장착할 수 있게 해줍니다. 앵글 홀더를 옵션으로 함께 스냅하면 Klippon® Connect 모듈식 단자대의 모든 표준 마킹 채널에 장착이 가능합니다. 피팅 마커 유형은 지정 마커 홀더의 각 부속품 아래에서 찾을 수 있습니다.

일반 주문 데이터

유형	BZT 1 WS 10/5	버전	
주문 번호	1805490000	액세서리, 마커 홀더	
GTIN (EAN)	4032248270231		
수량	100 ST		
유형	BZT 1 ZA WS 10/5	버전	
주문 번호	1805520000	액세서리, 마커 홀더	
GTIN (EAN)	4032248270248		
수량	100 ST		

일자 스크류드라이버



VDE 절연 스크류드라이버 세트, 최대 1000 V AC 및 1500 V DC의 전류가 흐르는 부품에서 작업 가능, DIN EN 60900. IEC 900. 각 세트 피스는 "GS" 안전 인증을 받음. 완전 강화 고합금 크로미움-바나듐-몰리브덴 스틸 재질의 블레이드, 건 메탈 마감.

일반 주문 데이터

유형	SDIS SLIM 0.6X3.5X100	버전	
주문 번호	2749610000	조립 공구, 블레이드 폭(B): 3.5 mm, 블레이드 길이: 100 mm, 블레이드 두께(A): 0.6 mm	
GTIN (EAN)	4050118896350		
수량	1 ST		