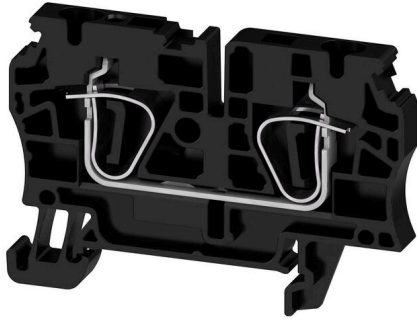


ZDU 4 SW

Weidmüller Interface GmbH & Co. KG  
 Klingenbergstraße 26  
 D-32758 Detmold  
 Germany

www.weidmueller.com

제품 이미지



전력, 신호 및 데이터를 공급하는 것은 전기 공학 및 패널 구축의 전통적인 요구 사항입니다. 절연재, 결선 시스템 및 단자대의 디자인이 차별화된 특징입니다. 기본 연결 단자대는 하나 이상의 컨덕터를 연결 및/또는 결선하기에 적합합니다. 이것은 동일한 전위에 있거나 서로 절연된 하나 이상의 연결 레벨을 가지고 있을 수 있습니다.

일반 주문 데이터

버전	기본 연결 단자대, 텐션 클램프 결선, 4 mm <sup>2</sup> , 800 V, 32 A, 검정
주문 번호	<a href="#">1683650000</a>
유형	ZDU 4 SW
GTIN (EAN)	4008190476632
수량	100 items

기술 데이터

승인

승인



ROHS	준수
UL File Number Search	<a href="#">UL 웹사이트</a>
인증 번호(cURus)	E60693
인증 번호(cURusEX)	E184763

치수 및 중량

깊이	43 mm	깊이 (인치)	1.6929 inch
DIN 레일을 포함한 깊이	43.5 mm	높이	62 mm
높이 (인치)	2.4409 inch	너비	6.1 mm
폭 (인치)	0.2402 inch	순중량	9.91 g

온도

보관 온도	-25 °C...55 °C	주변 온도	-50 °C...75 °C
연속 작동 온도, 최소	-50 °C	연속 작동 온도, 최대	120 °C

환경 제품 규정 준수

RoHS 준수 상태	준수, 예외 미존재
REACH SVHC	0.1 wt% 이상의 SVHC 없음

CSA 등급 데이터

와이어 단면적 최대(CSA)	10 AWG	전압 크기 C(CSA)	600 V
전류 크기 C(CSA)	35 A	인증 번호(CSA)	200039-1152892
전압 크기 B(CSA)	600 V	전류 크기 B(CSA)	35 A
전압 크기 D(CSA)	600 V	전류 크기 D(CSA)	5 A
와이어 단면적 최소(CSA)	26 AWG		

UL 등급 데이터

컨덕터 크기 팩토리 결선 최대(cURus)	10 AWG	전압 크기 B(cURus)	600 V
인증 번호(cURus)	E60693	컨덕터 크기 필드 결선 최소(cURus)	26 AWG
컨덕터 크기 팩토리 결선 최소(cURus)	26 AWG	전류 크기 B(cURus)	30 A
전압 크기 C(cURus)	600 V	전류 크기 C(cURus)	30 A
컨덕터 크기 필드 결선 최대(cURus)	10 AWG		

등급 데이터

정격 단면적	4 mm <sup>2</sup>	정격 전압	800 V
정격 DC 전압	800 V	정격 전류	32 A

### 기술 데이터

최대 와이어에서 전류	41 A	표준 규격	IEC 60947-7-1
IEC 60947-7-x에 따른 체적 저항률	1 mΩ	정격 임펄스 내전압	8 kV
IEC 60947-7-x 규격 전력 손실	1.02 W	오염 심각도	3

### 시스템 사양

버전	텐션 스프링 클램프 결선, 플러그인 점프바용, 커넥터 없는 한쪽 끝	엔드 커버 플레이트 필요	예
전위 수	1	레벨 수	1
레벨당 클램프 지점 개수	2	계층당 전위 수	1
레벨 내부 교차 결선	아니요	PE 결선	아니요
장착 레일	TS 35		

### 일반

결선 단면규격 AWG, 최대	AWG 10	설치 권고	직접 장착
결선 단면규격 AWG, 최소	AWG 26	표준 규격	IEC 60947-7-1
장착 레일	TS 35		

### 자재 데이터

기본 재질	Wemid	컬러 코드	검정
UL 94 가연성 등급	V-0		

### 정격 데이터 IECEx/ATEX

인증 번호(ATEX)	DEMKO15ATEX1467U	인증 번호(IECEX)	IECEXULD15.0008U
최대 전압(ATEX)	550 V	전류(ATEX)	28 A
와이어 단면적 최대(ATEX)	6 mm <sup>2</sup>	최대 전압(IECEX)	550 V
전류(IECEX)	28 A	와이어 단면적 최대(IECEX)	6 mm <sup>2</sup>
마킹 EN 60079-7	Ex eb II C Gb	Ex 2014/34/EU 라벨	II 2 G D

### 추가 기술 데이터

개방측	오른쪽	유사 단자대 수	1
설치 권고	직접 장착	폭발 테스트 버전	예
장착 유형	스냅온		

### 클램프용 컨덕터(정격 결선)

IEC 60947-1 규격 게이지	A4	결선 단면규격 AWG, 최대	AWG 10
결선 방향	상단	탈피 길이	12 mm
결선 유형	텐션 클램프 결선	결선 수	2
클램프 범위, 최대	6 mm <sup>2</sup>	클램프 범위, 최소	0.13 mm <sup>2</sup>
블레이드 크기	0.6 x 3.5 mm	결선 단면규격 AWG, 최소	AWG 26
와이어 결선 단면적, 와이어 종단 페룰 DIN 46228/4 채용 가는 꼬임, 최대	4 mm <sup>2</sup>	와이어 결선 단면적, 와이어 종단 페룰 DIN 46228/4 채용 가는 꼬임, 최소	0.13 mm <sup>2</sup>
와이어 결선 단면적, 와이어 종단 페룰 DIN 46228/1 채용 가는 꼬임, 최대	4 mm <sup>2</sup>	와이어 결선 단면적, 와이어 종단 페룰 DIN 46228/1 채용 가는 꼬임, 최소	0.13 mm <sup>2</sup>
와이어 결선 단면, 가는 꼬임, 최대	6 mm <sup>2</sup>	와이어 결선 단면, 가는 꼬임, 최소	0.13 mm <sup>2</sup>
결선 단면적, 꼬임, 최대	6 mm <sup>2</sup>	결선 단면적, 꼬임, 최소	0.13 mm <sup>2</sup>
트윈 와이어 종단 페룰, 최대	1.5 mm <sup>2</sup>	트윈 와이어 종단 페룰, 최소	0.5 mm <sup>2</sup>
와이어 결선 단면적, 경질 코어 최대	6 mm <sup>2</sup>	와이어 결선 단면적, 경질 코어, 최소	0.13 mm <sup>2</sup>
결선 단면적, 가는 꼬임, 최소	0.13 mm <sup>2</sup>		

기술 데이터

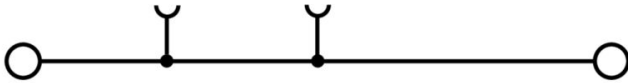
클램프용 전선(추가 결선)

결선 유형, 추가 결선                      텐션 클램프 결선

분류

ETIM 8.0	EC000897	ETIM 9.0	EC000897
ETIM 10.0	EC000897	ECLASS 14.0	27-25-01-01
ECLASS 15.0	27-25-01-01		

도면



### 액세서리

#### 점프바



인접한 단자대에 전위를 분배 또는 증가시키는 것은 교차 연결을 통해 구현됩니다. 추가적인 결선 노력은 쉽게 피할 수 있습니다. 폴이 분리되더라도 단자대 블록의 접점 안정성은 여전히 보장됩니다. 당사의 포트폴리오는 모듈형 터미널 블록을 위한 플러그형 및 스크루형 점프바 시스템을 제공합니다.

#### 일반 주문 데이터

유형	ZQV 4/2 GE	버전
주문 번호	<a href="#">1608950000</a>	액세서리, 점프바, 32 A
GTIN (EAN)	4008190263225	
수량	60 ST	
유형	ZQV 4/3 GE	버전
주문 번호	<a href="#">1608960000</a>	액세서리, 점프바, 32 A
GTIN (EAN)	4008190263232	
수량	60 ST	
유형	ZQV 4/4 GE	버전
주문 번호	<a href="#">1608970000</a>	액세서리, 점프바, 32 A
GTIN (EAN)	4008190263249	
수량	60 ST	
유형	ZQV 4/5 GE	버전
주문 번호	<a href="#">1608980000</a>	액세서리, 점프바, 32 A
GTIN (EAN)	4008190263256	
수량	20 ST	
유형	ZQV 4/6 GE	버전
주문 번호	<a href="#">1608990000</a>	액세서리, 점프바, 32 A
GTIN (EAN)	4008190263263	
수량	20 ST	
유형	ZQV 4/7 GE	버전
주문 번호	<a href="#">1609000000</a>	액세서리, 점프바, 32 A
GTIN (EAN)	4008190263270	
수량	20 ST	
유형	ZQV 4/8 GE	버전
주문 번호	<a href="#">1609010000</a>	액세서리, 점프바, 32 A
GTIN (EAN)	4008190263287	
수량	20 ST	
유형	ZQV 4/9 GE	버전
주문 번호	<a href="#">1609020000</a>	액세서리, 점프바, 32 A
GTIN (EAN)	4008190263294	
수량	20 ST	
유형	ZQV 4/10 GE	버전
주문 번호	<a href="#">1609030000</a>	액세서리, 점프바, 32 A
GTIN (EAN)	4008190263300	
수량	20 ST	
유형	ZQV 4/20 GE	버전
주문 번호	<a href="#">1909010000</a>	Z-시리즈, 점프바, 단자대용, 극 수: 20
GTIN (EAN)	4032248535637	
수량	20 ST	

### 액세서리

#### 종판 / 파티션 플레이트



종판과 엔드 플레이트는 단자대의 필수 부속품입니다. 종판은 서로 다른 전위와 기능 그룹을 광학적으로 및 전기적으로 분리하여 안전성을 높이고 배전반 내부의 명확한 구조를 보장합니다. 엔드 플레이트는 측면의 단자대 열을 마감하고, 전류가 흐르는 부품과의 접촉을 방지하며, 깔끔하고 안정적인 마감을 보장합니다. 두 부품 모두 각각의 바이드물러 단자대 시리즈에 정확히 대응되어 안전하고 규정을 준수하며 전문적인 배선에 기여합니다.

#### 일반 주문 데이터

유형	ZAP/TW 4	버전
주문 번호	<a href="#">1632090000</a>	Z-시리즈, 액세서리, 엔드 플레이트, 파티션 플레이트
GTIN (EAN)	4008190263348	
수량	50 ST	
유형	ZAP/TW 4 BL	버전
주문 번호	<a href="#">1632100000</a>	Z-시리즈, 엔드 플레이트, 파티션 플레이트
GTIN (EAN)	4008190263355	
수량	50 ST	
유형	ZAP/TW 4 GN	버전
주문 번호	<a href="#">1683920000</a>	Z-시리즈, 엔드 플레이트, 파티션 플레이트
GTIN (EAN)	4008190477738	
수량	50 ST	
유형	ZAP/TW 4 OR	버전
주문 번호	<a href="#">1632110000</a>	Z-시리즈, 엔드 플레이트, 파티션 플레이트
GTIN (EAN)	4008190263362	
수량	50 ST	

#### 엔드 브래킷



바이드물러 제품군에는 단자대 레일에 영구적이고 안정적으로 마운트될 수 있도록 보장하고 미끄러짐을 방지하는 엔드 브래킷이 포함되어 있습니다. 스크류가 포함 또는 포함되지 않은 버전을 사용할 수 있습니다. 엔드 브래킷에는 마킹 옵션(그룹 마커용 포함)과 테스트 플러그 홀더가 포함되어 있습니다.

#### 일반 주문 데이터

유형	EW 35	버전
주문 번호	<a href="#">0383560000</a>	엔드 브래킷, 베이지색, TS 35, V-2, Wemid, 너비: 8.5 mm, 100 °C
GTIN (EAN)	4008190181314	
수량	50 ST	
유형	EW 35 GR 7032	버전
주문 번호	<a href="#">0383530000</a>	엔드 브래킷, 회색, TS 35, V-0, Wemid, 너비: 9 mm, 120 °C
GTIN (EAN)	4008190027322	
수량	50 ST	

## ZDU 4 SW

**Weidmüller Interface GmbH & Co. KG**  
 Klingenbergstraße 26  
 D-32758 Detmold  
 Germany

www.weidmueller.com

### 액세서리

유형	EW 35/SCHA/M3	버전
주문 번호	<a href="#">0258660000</a>	엔드 브래킷, 베이지색, TS 35, V-2, Wemid, 너비: 16.5 mm, 100 °C
GTIN (EAN)	4008190033477	
수량	20 ST	
유형	WEW 35/1	버전
주문 번호	<a href="#">1059000000</a>	엔드 브래킷, 진한 베이지색, TS 35, V-2, Wemid, 너비: 12 mm, 100 °C
GTIN (EAN)	4008190172282	
수량	50 ST	
유형	WEW 35/2	버전
주문 번호	<a href="#">1061200000</a>	엔드 브래킷, 진한 베이지색, TS 35, HB, Wemid, 너비: 8 mm, 100 °C
GTIN (EAN)	4008190030230	
수량	50 ST	
유형	ZEW 35	버전
주문 번호	<a href="#">9540000000</a>	엔드 브래킷, 진한 베이지색, TS 35, V-2, Wemid, 너비: 6 mm, 100 °C
GTIN (EAN)	4008190956264	
수량	20 ST	
유형	ZEW 35/2	버전
주문 번호	<a href="#">8630740000</a>	엔드 브래킷, 진한 베이지색, TS 35, V-2, Wemid, 너비: 8 mm, 100 °C
GTIN (EAN)	4032248348916	
수량	20 ST	

### 테스트 어댑터 및 테스트 소켓



테스트 어댑터와 테스트 플러그는 단자대 블록과 테스트 장비 간의 전기 결선에 사용됩니다. 이러한 방식으로 유선 상태에서 전기적 접점을 설정할 수 있으며 측정을 쉽게 수행할 수 있습니다.

### 일반 주문 데이터

유형	ZTA 2 ZDU4	버전
주문 번호	<a href="#">1609060000</a>	액세서리, 테스트 어댑터, 9 A
GTIN (EAN)	4008190466220	
수량	25 ST	
유형	ZTA 2/ZA ZDU4	버전
주문 번호	<a href="#">1609070000</a>	액세서리, 테스트 어댑터, 9 A
GTIN (EAN)	4008190466237	
수량	25 ST	
유형	PS 2.3 RT	버전
주문 번호	<a href="#">0180400000</a>	테스트 어댑터 (단자대), 230 V, 20 mA
GTIN (EAN)	4008190060121	
수량	20 ST	

## ZDU 4 SW

**Weidmüller Interface GmbH & Co. KG**  
 Klingenbergstraße 26  
 D-32758 Detmold  
 Germany

www.weidmueller.com

## 액세서리

### 리듀싱 슬리브



리듀싱 슬리브를 사용하면 굵기가 가는 전선을 쉽게 결선할 수 있습니다. 전선을 마모되는 가닥 없이 확실하게 결선 접점에 삽입할 수 있습니다. 리듀싱 슬리브를 사용하면 전선을 엔트리 접점 중앙에 위치시킬 수 있습니다.

### 일반 주문 데이터

유형	ZRH 4/1 WS	버전	
주문 번호	<a href="#">1636640000</a>	Z-시리즈, 수축 슬리브	
GTIN (EAN)	4008190272937		
수량	1000 ST		

### 경고 커버



플래시 기호가 있는 경고 커버는 사람과 기계에 더 높은 안전을 제공합니다. 응용 분야 내에서 외부 전압을 표시해야 하는 경우에 사용됩니다.

### 일반 주문 데이터

유형	ZAD 2/4	버전	
주문 번호	<a href="#">1609080000</a>	Z-시리즈, 커버	
GTIN (EAN)	4008190263317		
수량	20 ST		

### 맞춤형 인쇄



Dekafix(DEK) 마커는 모든 도체와 플러그인 커넥터 및 전자 서버어셈블리용 범용 마커입니다. 시스템은 짧은 번호에 적합하며 인쇄 준비된 다양한 범위의 마커를 사용할 수 있습니다.

단 한 번의 작업 단계로 신속하게 설치할 수 있는 스트립 인쇄는 읽기 쉽고, 대비가 풍부하며, 다양한 너비에서 사용 가능합니다.

- 바로 사용할 수 있는 다양한 범위의 마커
- 빠른 설치를 위한 스트립 구성
- 커넥터 마커, 모든 바이드물러 케이블 커넥터에 적합
- 빈 MultiCard 또는 표준 인쇄 카드로 제공

맞춤 인쇄용: 귀하의 라벨링 사양에 대한 바이드물러의 라벨링 소프트웨어 M-Print PRO 또는 M-Print PRO Online(미설치)의 파일을 보내주십시오.

## ZDU 4 SW

**Weidmüller Interface GmbH & Co. KG**  
 Klingenbergstraße 26  
 D-32758 Detmold  
 Germany

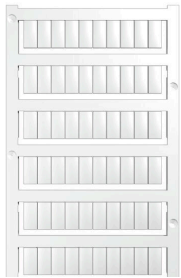
www.weidmueller.com

## 액세서리

### 일반 주문 데이터

유형	DEK 5/6 MC SDR	버전	
주문 번호	<a href="#">1609830000</a>		Dekafix, 단자대 마커, 5 x 6 mm, 피치(mm)(P): 6.00 Weidmueller, 고객
GTIN (EAN)	4008190456603		사양
수량	200 ST		

### 블랭크



WS 마커는 W 시리즈 커넥터에 매우 적합합니다. WS 태그는 시스템 호환 덕분에 I 시리즈 및 Z 시리즈에서도 사용할 수 있습니다. 마킹 면적이 넓기 때문에 긴 문자열은 물론 여러 줄의 텍스트도 인쇄할 수 있습니다. WS 마커는 긴 맞춤형 문자열이 포함된 라벨에 이상적입니다. 입증된 MultiCard 형식을 사용하기 때문에 PrintJet CONNECT 또는 Plotter를 사용한 인쇄가 가능합니다.

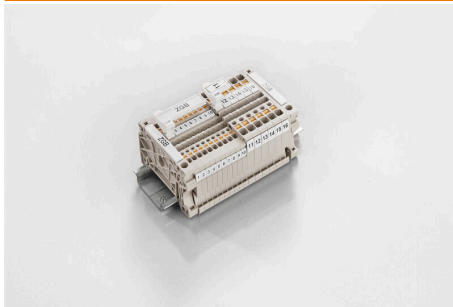
- 스트립 형태로 또는 하나씩 부착 가능
- 입증된 MultiCard 형식의 마커

맞춤 인쇄용: 귀하의 라벨링 사양에 대한 바이드물러의 라벨링 소프트웨어 M-Print PRO 또는 M-Print PRO Online(미설치)의 파일을 보내주십시오.

### 일반 주문 데이터

유형	WS 12/6 MC NE WS	버전	
주문 번호	<a href="#">1609900000</a>		WS, 단자대 마커, 12 x 6 mm, 피치(mm)(P): 6.00 Weidmueller, Allen-
GTIN (EAN)	4008190203467		Bradley, 흰색
수량	600 ST		
유형	ZS 12/6 MC NE WS	버전	
주문 번호	<a href="#">1610020000</a>		ZS, 단자대 마커, 12 x 6 mm, 피치(mm)(P): 6.00 Weidmueller, Allen-
GTIN (EAN)	4008190444600		Bradley, 흰색
수량	400 ST		

### ZGB 회전 가능 그룹 태그 홀더



ZGB 15는 힌지형 그룹 태그 캐리어입니다. 태그 캐리어에는 dekafix 5, WS 12/5 커넥터 마커 또는 인레이 태그 ESO 15를 담을 수 있습니다. ZGB 30은 힌지형 그룹 태그 캐리어입니다. 태그 캐리어에는 dekafix 5, WS 12/5 커넥터 마커 또는 인레이 태그 ESO 7을 담을 수 있습니다. 인레이 태그 및 보호 스트립은 "액세서리" 아래에서 찾을 수 있습니다.

### 일반 주문 데이터

유형	ZGB 15	버전	
주문 번호	<a href="#">1636530000</a>		단자대 마커, 단자대 마커, 15 x 7 mm, 피치(mm)(P): 5.00 Weidmueller,
GTIN (EAN)	4008190297053		흰색
수량	20 ST		
유형	ZGB 30	버전	
주문 번호	<a href="#">1611930000</a>		단자대 마커, 단자대 마커, 32 x 7 mm, 피치(mm)(P): 5.00 Weidmueller,
GTIN (EAN)	4008190002251		흰색
수량	20 ST		

### 액세서리

#### 마커 홀더



마커 홀더는 5 또는 5.1 mm의 피치를 갖는 표준 마커를 추가로 장착할 수 있게 해줍니다. 앵글 홀더를 옵션으로 함께 스냅하면 Klippon® Connect 모듈식 단자대의 모든 표준 마킹 채널에 장착이 가능합니다. 피팅 마커 유형은 지정 마커 홀더의 각 부속품 아래에서 찾을 수 있습니다.

#### 일반 주문 데이터

유형	BZT 1 WS 10/5	버전	
주문 번호	<a href="#">1805490000</a>	액세서리, 마커 홀더	
GTIN (EAN)	4032248270231		
수량	100 ST		
유형	BZT 2 WS 10/5	버전	
주문 번호	<a href="#">1805480000</a>	액세서리, 마커 홀더	
GTIN (EAN)	4032248270224		
수량	100 ST		
유형	BZT 1 ZA WS 10/5	버전	
주문 번호	<a href="#">1805520000</a>	액세서리, 마커 홀더	
GTIN (EAN)	4032248270248		
수량	100 ST		

#### WS 12/6



#### WS/ DEK

MultiMark 단자대 마커는 2개의 구성 요소로 만들어진 혁신적 복합재를 사용합니다. 마커의 경질 하단부는 커넥터에 안전하게 고정됩니다. 표면을 탄성 소재로 마감하여 장착이 간편합니다. 특수 천공된 재질을 사용해 스트립은 간격에 발생하는 약간의 편차를 수용할 수 있도록 늘어납니다(이 편차는 늘어나는 경향이 있으며, 특히 긴 단자대 블록일 경우 그 정도가 큼). 추가 장점: 표면 재질은 탁월한 인쇄 적성으로 인해 내구성 및 내마모성이 뛰어난 라벨링을 보장합니다. 300 dpi의 인쇄 해상도로 가독성이 매우 좋은 글자를 출력합니다.

#### MultiMark 사용 혜택

- 바이드물러 모듈형 단자대 블록에 호환 사용 가능
- 견고하고 내구성이 우수한 인쇄
- 연속 스트립으로 설치 시간 절감
- 혁신적 복합소재 사용으로 간편한 장착
- 최적의 가독성을 위한 대형의 라벨 입력란
- 제조사 독립성으로 인한 높은 수준의 유연성

#### 일반 주문 데이터

유형	WS 12/6 MM WS	버전	
주문 번호	<a href="#">2007200000</a>	WS, 단자대 마커, 12 x 6 mm, Weidmueller, 흰색	
GTIN (EAN)	4050118391886		
수량	600 ST		

액세서리

일자 스크류드라이버



VDE 절연 스크류드라이버 세트, 최대 1000 V AC 및 1500 V DC의 전류가 흐르는 부품에서 작업 가능, DIN EN 60900. IEC 900. 각 세트 피스는 "GS" 안전 인증을 받음. 완전 강화 고합금 크로미움-바나듐-몰리브덴 스틸 재질의 블레이드, 건 메탈 마감.

일반 주문 데이터

유형	SDIS SLIM 0.6X3.5X100	버전	
주문 번호	<a href="#">2749610000</a>	조립 공구, 블레이드 폭(B): 3.5 mm, 블레이드 길이: 100 mm, 블레이드	
GTIN (EAN)	4050118896350	두께(A): 0.6 mm	
수량	1 ST		