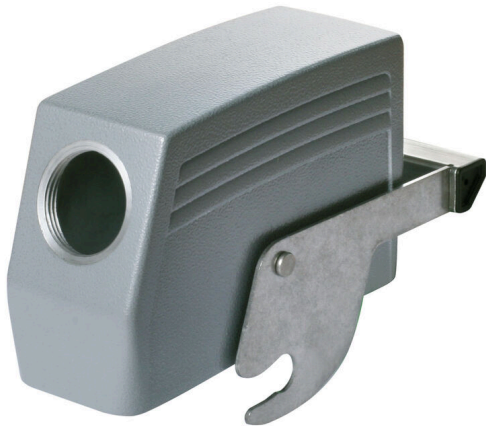


HDC 64D TSZO 1PG21G

Weidmüller Interface GmbH & Co. KG  
 Klingenbergstraße 26  
 D-32758 Detmold  
 Germany

www.weidmueller.com



금형 주조한 특수 합금과 멀티 레이어 표면 실링 처리가 HDC 하우징을 완벽하게 보호합니다.

빈틈없이 설계된 인터록 시스템은 스테인리스 스틸로 제작되었습니다. 따라서 제품 수명이 길 뿐만 아니라 부식과 충격에 강합니다.

하우징 인터록 시스템은 통합 안전을 제공합니다. 특허를 받은 바이드물러의 고유한 스프링 시스템은 하우징 인터록에 안전한 그립감을 제공하고 인터록 시스템이 실수로 열리지 않도록 방지합니다.

레이저 마킹을 활용하면 쉽고 빠르게 마킹할 수 있습니다. 각 하우징 제품을 신속하게 지정하고 배치할 수 있도록 레이저 마킹을 통해 각 하우징을 영구적으로 라벨링합니다. 바이드물러 RockStar® IP 65 / NEMA 타입 4X 하우징 - IP 65 보호 등급의 산업용 하우징을 위한 1차적 선택.

일반 주문 데이터

버전	HDC 인클로저, 설치 사이즈: 8, 보호 등급: IP65, 삽입됨 상태, 측면 케이블 인입, 플러그 하우징, 상단 중앙 잠금, high, 케이블 엔트리 사이즈: PG 21
주문 번호	<a href="#">1663370000</a>
유형	HDC 64D TSZO 1PG21G
GTIN (EAN)	4008190419899
수량	1 items

HDC 64D TSO 1PG21G

Weidmüller Interface GmbH & Co. KG  
Klingenbergstraße 26  
D-32758 Detmold  
Germany

www.weidmueller.com

기술 데이터

승인

승인



ROHS	준수
UL File Number Search	<a href="#">UL 웹사이트</a>
인증 번호(cURus)	E92202

치수 및 중량

높이	76 mm	높이 (인치)	2.9921 inch
너비	149 mm	폭 (인치)	5.8661 inch
순중량	408 g		

온도

한계 온도	-40 °C ... 125 °C
-------	-------------------

환경 제품 규정 준수

RoHS 준수 상태	준수, 예외 미존재
REACH SVHC	Potassium perfluorobutane sulfonate 29420-49-3
SCIP	e98b2b24-ba23-41bf-8d19-0dda3647412f

화학 내성	물질	아세톤
	화학 내성	조건부 내성
	물질	석유 시추
	화학 내성	내성
	물질	디젤
	화학 내성	내성
	물질	에틸 알코올
	화학 내성	내성
	물질	변속기 오일
	화학 내성	내성
	물질	유압유
	화학 내성	내성
	물질	냉각수
	화학 내성	내성
	물질	석유 벤젠
	화학 내성	내성
	물질	땀
	화학 내성	내성
	물질	프리미엄 휘발유
	화학 내성	조건부 내성
물질	물	
화학 내성	내성	
물질	UV	
화학 내성	불안정	
물질	오존	
화학 내성	불안정	

버전

케이블 엔트리 사이즈	PG 21	상단부/하단부/리드	상부
커버	커버 미포함	상단 케이블 인입 수	0

## HDC 64D TSO 1PG21G

**Weidmüller Interface GmbH & Co. KG**  
 Klingenbergstraße 26  
 D-32758 Detmold  
 Germany

www.weidmueller.com

## 기술 데이터

측면 케이블 인입 수	1	하우징 디자인	측면 케이블 인입, 플러그 하우징
잠금 시스템 디자인	상단 중앙 잠금	설계	high
설치 사이즈	8	케이블 인입	w. 스퀘드
유형	플러그	클램프 버전	중앙 록킹 클램프
실링	밀봉 없음	내부 나사산	PG 21
컬러(RAL)	RAL 7035	BG	8
ModuPlug®에 적합함	예		

## 일반 데이터

표면 마감	파우더 코팅	보호 등급	IP65, 삽입된 상태
-------	--------	-------	--------------

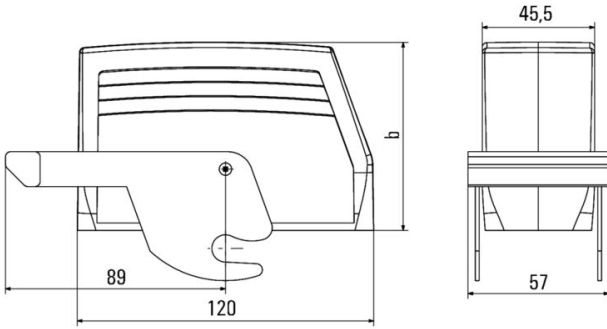
## 크기

케이블 인입	w. 스퀘드	폭 하우징 C	43 mm
총 길이 하우징	120 mm	하우징 B의 높이	76 mm

## 분류

ETIM 8.0	EC000437	ETIM 9.0	EC000437
ETIM 10.0	EC000437	ECLASS 14.0	27-44-02-02
ECLASS 15.0	27-44-02-02		

도면



HDC 64D TSZO 1PG21G

Weidmüller Interface GmbH & Co. KG  
Klingenbergstraße 26  
D-32758 Detmold  
Germany

www.weidmueller.com

액세서리

베이스 하우징



금형 주조한 특수 합금과 멀티 레이어 표면 실링 처리가 HDC 하우징을 완벽하게 보호합니다. 빈틈없이 설계된 인터록 시스템은 스테인리스 스틸로 제작되었습니다. 따라서 제품 수명이 길 뿐만 아니라 부식과 충격에 강합니다. 하우징 인터록 시스템은 통합 안전을 제공합니다. 특허를 받은 바이드물러의 고유한 스프링 시스템은 하우징 인터록에 안전한 그림감을 제공하고 인터록 시스템이 실수로 열리지 않도록 방지합니다. 레이저 마킹을 활용하면 쉽고 빠르게 마킹할 수 있습니다. 각 하우징 제품을 신속하게 지정하고 배치할 수 있도록 레이저 마킹을 통해 각 하우징을 영구적으로 라벨링합니다. 바이드물러 RockStar® IP 65 / NEMA 타입 4X 하우징 - IP 65 보호 등급의 산업용 하우징을 위한 1차적 선택.

일반 주문 데이터

유형	HDC 64D SZO 2PG29G	버전	
주문 번호	<a href="#">1968370000</a>	HDC 인클로저, 설치 사이즈: 8, 보호 등급: IP65, 삽입됨 상태, 베이스	
GTIN (EAN)	4032248689385	하우징, 상단 중앙 잠금, high, 케이블 엔트리 사이즈: PG 29	
수량	1 ST		

벌크헤드 하우징



금형 주조한 특수 합금과 멀티 레이어 표면 실링 처리가 HDC 하우징을 완벽하게 보호합니다. 빈틈없이 설계된 인터록 시스템은 스테인리스 스틸로 제작되었습니다. 따라서 제품 수명이 길 뿐만 아니라 부식과 충격에 강합니다. 하우징 인터록 시스템은 통합 안전을 제공합니다. 특허를 받은 바이드물러의 고유한 스프링 시스템은 하우징 인터록에 안전한 그림감을 제공하고 인터록 시스템이 실수로 열리지 않도록 방지합니다. 레이저 마킹을 활용하면 쉽고 빠르게 마킹할 수 있습니다. 각 하우징 제품을 신속하게 지정하고 배치할 수 있도록 레이저 마킹을 통해 각 하우징을 영구적으로 라벨링합니다. 바이드물러 RockStar® IP 65 / NEMA 타입 4X 하우징 - IP 65 보호 등급의 산업용 하우징을 위한 1차적 선택.

일반 주문 데이터

유형	HDC 24B AZO	버전	
주문 번호	<a href="#">1611350000</a>	HDC 인클로저, 설치 사이즈: 8, 보호 등급: IP65, 삽입됨 상태, 벌크헤드	
GTIN (EAN)	4008190870805	하우징, 상단 중앙 잠금, 표준, 케이블 엔트리 사이즈: none	
수량	1 ST		

HDC 64D TSZO 1PG21G

Weidmüller Interface GmbH & Co. KG  
 Klingenbergstraße 26  
 D-32758 Detmold  
 Germany

www.weidmueller.com

액세서리

IP68 버전



바이드물러는 폭넓은 인클로저 제품 외에도 광범위한 용도로 사용할 수 있는 다양한 케이블 글랜드 제품을 공급하고 있습니다.  
 황동, 플라스틱 및 스테인리스 스틸 소재로 만든 케이블 글랜드는 가장 다양한 IP 보호 클래스를 충족하기 때문에 어떤 산업용 인클로저에도 적합합니다.  
 케이블 글랜드 제품은 케이블 글랜드 시리즈와 응용 용도에 따라 VDE, UL, UR, cULus, DNV GL 또는 EN 45545 표준에 따라 승인 및 테스트를 받습니다.

일반 주문 데이터

유형	VG 21-MS68	버전
주문 번호	<a href="#">1569110000</a>	VG MS(표준 황동 케이블 글랜드), 케이블 글랜드, 직선, PG 21, 7.2 mm,
GTIN (EAN)	4008190168469	OD min. 13 - OD max. 18 mm, IP54, IP66, IP67, IP68 - 5 bar(30분),
수량	25 ST	IP69K, 황동, 니켈 도금
유형	VG 21-K68	버전
주문 번호	<a href="#">1569020000</a>	VG K(표준 플라스틱 케이블 글랜드), 케이블 글랜드, 직선, PG 21,
GTIN (EAN)	4008190032234	11 mm, OD min. 13 - OD max. 18 mm, IP54, IP66, IP67, IP68 - 5
수량	25 ST	bar(30분), 폴리아미드 6