



금형 주조한 특수 합금과 멀티 레이어 표면 실링 처리가 HDC 하우징을 완벽하게 보호합니다.

빈틈없이 설계된 인터록 시스템은 스테인리스 스틸로 제작되었습니다. 따라서 제품 수명이 길 뿐만 아니라 부식과 충격에 강합니다.

하우징 인터록 시스템은 통합 안전을 제공합니다. 특허를 받은 바이드물러의 고유한 스프링 시스템은 하우징 인터록에 안전한 그립감을 제공하고 인터록 시스템이 실수로 열리지 않도록 방지합니다.

레이저 마킹을 활용하면 쉽고 빠르게 마킹할 수 있습니다. 각 하우징 제품을 신속하게 지정하고 배치할 수 있도록 레이저 마킹을 통해 각 하우징을 영구적으로 라벨링합니다. 바이드물러 RockStar® IP 65 / NEMA 타입 4X 하우징 - IP 65 보호 등급의 산업용 하우징을 위한 1차적 선택.

#### 일반 주문 데이터

버전	HDC 인클로저, 설치 사이즈: 1, 보호 등급: IP65, 삽입됨 상태, 벌크헤드 하우징, 하단 측면의 측면 록킹 클램프, 표준
주문 번호	<a href="#">1652420000</a>
유형	HDC 07A AWLU
GTIN (EAN)	4008190402471
수량	1 items

기술 데이터

승인

승인



ROHS	준수
UL File Number Search	<a href="#">UL 웹사이트</a>
인증 번호(cURus)	E92202

치수 및 중량

깊이	66 mm	깊이 (인치)	2.5984 inch
높이	53 mm	높이 (인치)	2.0866 inch
너비	37 mm	폭 (인치)	1.4567 inch
마운팅 치수 - 너비	30 mm	순중량	20.24 g

온도

한계 온도	-40 °C ... 125 °C
-------	-------------------

환경 제품 규정 준수

RoHS 준수 상태	준수, 예외 미존재
REACH SVHC	Potassium perfluorobutane sulfonate 29420-49-3
SCIP	2f94735a-9fba-4903-842f-4fb9aa902310

화학 내성	물질	아세톤
	화학 내성	조건부 내성
	물질	석유 시추
	화학 내성	내성
	물질	디젤
	화학 내성	내성
	물질	에틸 알코올
	화학 내성	내성
	물질	변속기 오일
	화학 내성	내성
	물질	유압유
	화학 내성	내성
	물질	냉각수
	화학 내성	내성
	물질	석유 벤젠
	화학 내성	내성
	물질	땀
	화학 내성	내성
	물질	프리미엄 휘발유
	화학 내성	조건부 내성
물질	물	
화학 내성	내성	
물질	UV	
화학 내성	불안정	
물질	오존	
화학 내성	불안정	

버전

케이블 글랜드 수	0	상단부/하단부/리드	하부
커버	커버 미포함	조임 토크	0.5 Nm

## HDC 07A AWLU

**Weidmüller Interface GmbH & Co. KG**  
 Klingenbergstraße 26  
 D-32758 Detmold  
 Germany

www.weidmueller.com

## 기술 데이터

측면 케이블 인입 수	0	하우징 디자인	벌크헤드 하우징
잠금 시스템 디자인	하단 측면의 측면 록킹 클램프	설계	표준
설치 사이즈	1	케이블 인입	꺾임
유형	벌크헤드(간선 관통)	클램프 버전	사이드 록킹 클램프
실링	NBR	컬러(RAL)	RAL 1001
BG	1	ModuPlug®에 적합함	아니요

### 일반 데이터

조임 토크	0.5 Nm	UL 94 가연성 등급	V-0
하우징 기본 재질	플라스틱	보호 등급	IP65, 삽입됨 상태
EMC 하우징	아니요	잠금 요소의 재질	스테인레스 스틸

### 크기

구멍 피치 길이 A2	30 mm	케이블 인입	꺾임
폭 하우징 C	24 mm	폭 베이스 C1	42 mm
총 길이 하우징	42 mm	하우징 B의 높이	27 mm
베이스 B1의 높이	3 mm		

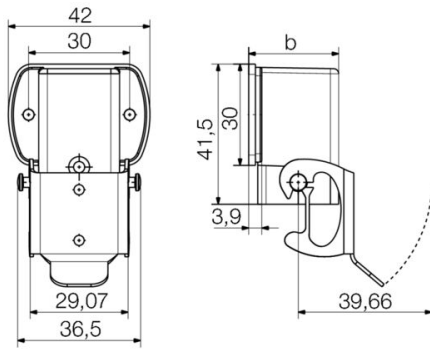
### 중요 참고 사항

제품 정보	하우징을 장착할 때는 플랫 개스킷이 맞게 끼워졌는지 확인하세요.
-------	-------------------------------------

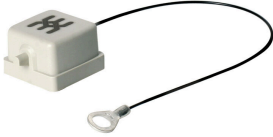
### 분류

ETIM 8.0	EC000437	ETIM 9.0	EC000437
ETIM 10.0	EC000437	ECLASS 14.0	27-44-02-02
ECLASS 15.0	27-44-02-02		

도면



커버



금형 주조한 특수 합금과 멀티 레이어 표면 실링 처리가 HDC 하우징을 완벽하게 보호합니다. 빈틈없이 설계된 인터록 시스템은 스테인리스 스틸로 제작되었습니다. 따라서 제품 수명이 길 뿐만 아니라 부식과 충격에 강합니다. 하우징 인터록 시스템은 통합 안전을 제공합니다. 특허를 받은 바이드물러의 고유한 스프링 시스템은 하우징 인터록에 안전한 그림감을 제공하고 인터록 시스템이 실수로 열리지 않도록 방지합니다. 레이저 마킹을 활용하면 쉽고 빠르게 마킹할 수 있습니다. 각 하우징 제품을 신속하게 지정하고 배치할 수 있도록 레이저 마킹을 통해 각 하우징을 영구적으로 라벨링합니다. 바이드물러 RockStar® IP 65 / NEMA 타입 4X 하우징 - IP 65 보호 등급의 산업용 하우징을 위한 1차적 선택.

일반 주문 데이터

유형	HDC 07A DODL 2BO	버전
주문 번호	<a href="#">1665760000</a>	HDC 인클로저, 설치 사이즈: 1, 보호 등급: IP65, 삽입됨 상태, 하우징
GTIN (EAN)	4008190422783	하단부용 커버, 하단 측면의 측면 록킹 클램프, 표준
수량	1 ST	
유형	HDC 07A DMDL 2BO	버전
주문 번호	<a href="#">1665770000</a>	HDC 인클로저, 설치 사이즈: 1, 보호 등급: IP65, 삽입됨 상태, 하우징
GTIN (EAN)	4008190422790	하단부용 커버, 하단 측면의 측면 록킹 클램프, 표준
수량	1 ST	