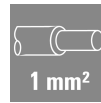


HDC-C-HE-SM0.75-1.00AU

Weidmüller Interface GmbH & Co. KG
 Klingenbergstraße 26
 D-32758 Detmold
 Germany

www.weidmueller.com



크림프는 확실하고 안정적인 와이어 및 접점 간 전기적/기계적 결선을 제공합니다. 최적의 크림프 결선은 기밀(gas-tight)하고 부식에 강합니다.

일반 주문 데이터

버전	사각 커넥터, 크림프 접점, HE, HEE, HQ, MixMate, 수형, 전선 굵기, 최대: 1, 회전됨, 구리 합금
주문 번호	1651430000
유형	HDC-C-HE-SM0.75-1.00AU
GTIN (EAN)	4008190400101
수량	100 items

HDC-C-HE-SM0.75-1.00AU

Weidmüller Interface GmbH & Co. KG
Klingenbergstraße 26
D-32758 Detmold
Germany

www.weidmueller.com

기술 데이터

승인

승인



ROHS	준수
UL File Number Search	UL 웹사이트
인증 번호(cURus)	E92202

치수 및 중량

직경	4.5 mm	순중량	1.2 g
----	--------	-----	-------

환경 제품 규정 준수

RoHS 준수 상태	준수, 예외 존재
RoHS 면제(해당되거나 알려진 경우)	6c
REACH SVHC	Lead 7439-92-1
SCIP	6eabd5ae-2d6b-409e-8bdf-87c27ee10e40

일반 데이터

접점 직경, 수형 Ø	2.5 mm	탈피 길이, 정격 결선	7.5 mm
결선 유형	크림프 결선	버전 인서트	HE, HEE, HQ, MixMate
불륨 저항	≤2 mΩ	전선 굵기, 최대	1 mm ²
전선 굵기, 최소	0.75 mm ²	표면 마감	골드
플러그 주기	≥ 500	유형	수형
기본 재질	구리 합금	시리즈	HE
생산 방법	회전됨	결선된 와이어의 단면적	0.75 - 1 mm ²
접점 재료	구리 합금		

분류

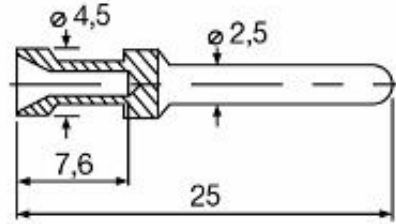
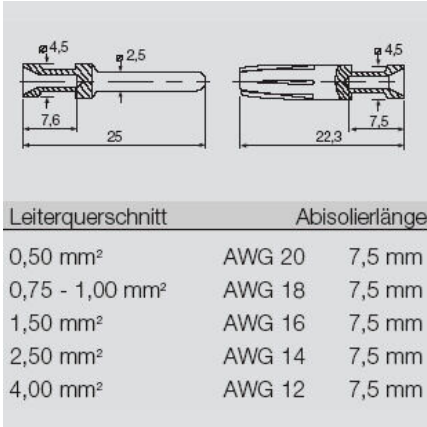
ETIM 8.0	EC000796	ETIM 9.0	EC000796
ETIM 10.0	EC000796	ECLASS 14.0	27-44-02-04
ECLASS 15.0	27-44-02-04		

HDC-C-HE-SM0.75-1.00AU

Weidmüller Interface GmbH & Co. KG
 Klingenbergstraße 26
 D-32758 Detmold
 Germany

www.weidmueller.com

도면



Crimping tools



회전가공 접점(핀)용 압착공구

- 라쳇의 정교한 압착
- 오작동 시 풀림 기능
- 접점(단자)의 위치를 정확하게 지정할 수 있도록 하는 엔드 스톱 장치.

일반 주문 데이터

유형	CTX CM 1.6/2.5	버전	
주문 번호	9018490000	압착 공구, 접점용 압착 공구, 0.14mm², 4mm², W 압착	
GTIN (EAN)	4008190884598		
수량	1 ST		
유형	CTIN CM 1.6/2.5	버전	
주문 번호	9205430000	압착 공구, 접점용 압착 공구, 0.14mm², 6mm², 4-인덴트 압착	
GTIN (EAN)	4032248733446		
수량	1 ST		

접점 제거 공구



바이드뮐러는 다양한 압착공구, 접착 제거 공구 및 광섬유 공구를 공급합니다.

일반 주문 데이터

유형	REMOVAL TOOL HE	버전	
주문 번호	1866750000	공구, 접점 제거 공구	
GTIN (EAN)	4032248437078		
수량	1 ST		