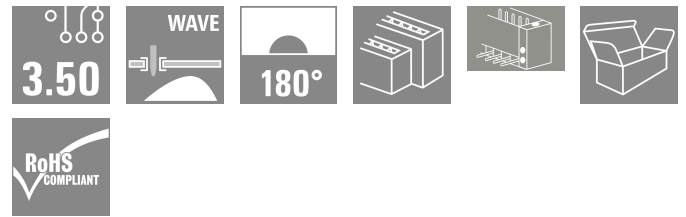
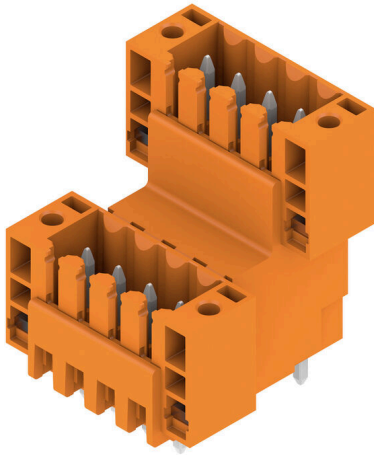


SLD 3.50 V/08/180F 3.2 SN OR BX

Weidmüller Interface GmbH & Co. KG
 Klingenbergstraße 26
 D-32758 Detmold
 Germany

www.weidmueller.com

제품 이미지



3.50 mm 피치의 웨이브 용접을 위한 2중 교차형 핀 헤더 피쇄 및 플랜지 버전도 있습니다. 수형 커넥터에는 라벨링을 위한 공간이 있으며 코딩이 가능합니다.

일반 주문 데이터

버전	PCB 플러그인 커넥터, 수형 헤더, 플랜지, THT 용접 결선, 3.50 mm, 극 수: 8, 180°, 솔더 핀 길이(l): 3.2 mm, 주석 도금, 주황색, 박스
주문 번호	1641250000
유형	SLD 3.50 V/08/180F 3.2 SN OR BX
GTIN (EAN)	4008190279653
수량	50 items
제품 데이터	IEC: 200 V / 10.5 A UL: 300 V / 8 A
패키징	박스

SLD 3.50 V/08/180F 3.2 SN OR BX

Weidmüller Interface GmbH & Co. KG
 Klingenbergstraße 26
 D-32758 Detmold
 Germany

www.weidmueller.com

기술 데이터

승인

승인



ROHS	준수
UL File Number Search	UL 웹사이트
인증 번호(UR)	E60693

치수 및 중량

깊이	22 mm	깊이 (인치)	0.8661 inch
높이	27.4 mm	높이 (인치)	1.0787 inch
가장 낮은 버전의 높이	24.2 mm	너비	21 mm
폭 (인치)	0.8268 inch	순중량	6.36 g

환경 제품 규정 준수

RoHS 준수 상태	준수, 예외 미존재
REACH SVHC	0.1 wt% 이상의 SVHC 없음

시스템 사양

제품군	OMNIMATE 시그널 - 시리즈 BL/SL 3.50		
결선 유형	보드 결선		
PCB에 장착	THT 용접 결선		
피치(mm)(P)	3.50 mm		
피치(인치)(P)	0.138 "		
외향 엘보	180°		
극 수	8		
플당 용접 핀 수	1		
솔더 핀 길이(l)	3.2 mm		
솔더핀 길이 공차	0 / -0.3 mm		
솔더핀 크기	d = 1.2 mm, 8각형		
솔더핀 크기 = d 공차	0 / -0.03 mm		
솔더 구멍 직경(D)	1.4 mm		
솔더 구멍 직경 공차(D)	+ 0,1 mm		
L1(mm)	10.50 mm		
L1(인치)	0.413 "		
행 수	2		
핀 시리즈 수량	2		
DIN VDE 57 106에 따른 터치 안전 보호	손가락 안전 플러그/손등 안전 언플러그		
DIN VDE 0470에 따른 터치 안전 보호	IP20 플러그드/ IP10 언플러그드		
불륨 저항	≤5 mΩ		
코딩 가능	예		
플러깅 힘/풀, 최대	10 N		
당기는 힘 / 풀, 최대	8 N		
조임 토크	토크 유형	장착 스크류, PCB	
	사용 정보	조임 토크	최소 0.1 Nm 최대 0.15 Nm
		권장 스크류	부품 번호 PTSC KA 2.2X4.5 WN1412

SLD 3.50 V/08/180F 3.2 SN OR BX

Weidmüller Interface GmbH & Co. KG
 Klängenbergstraße 26
 D-32758 Detmold
 Germany

www.weidmueller.com

기술 데이터

자재 데이터

절연재	PBT	컬러 코드	주황색
컬러 차트(유사)	RAL 2000	절연재 그룹	IIIa
CTI(Comparative Tracking Index, 비교 추적 지수)	≥ 200	Moisture Level (MSL)	
UL 94 가연성 등급	V-0	접점 재질	구리 합금
접점 표면	주석 도금	용접 결선의 레이어 구조	2...3 µm Ni / 5...7 µm Sn glossy
보관 온도, 최소	-40 °C	보관 온도, 최대	70 °C
작동 온도, 최소	-50 °C	작동 온도, 최대	100 °C
온도 범위, 설치, 최소	-30 °C	온도 범위, 설치, 최대	100 °C

IEC 정격데이터

표준에 따라 시험완료	IEC 60664-1, IEC 61984	정격 전류, 극 수(Tu=20°C)	10.5 A
정격 전류, 최대 극 수(Tu=20°C)	8 A	정격 전류, 극 수(Tu=40°C)	9 A
정격 전류, 최대 극 수(Tu=40°C)	7 A	서지 전압 클래스 정격 전압 / 오염 등급 II/2	200 V
서지 전압 클래스 정격 전압 / 오염 등급 III/2	160 V	서지 전압 클래스 정격 전압 / 오염 등급 III/3	125 V
서지 전압 클래스 정격 임펄스 전압 / 오염 등급 II/2	2.5 kV	서지 전압 클래스 정격 임펄스 전압 / 오염 등급 III/2	2.5 kV
서지 전압 클래스 정격 임펄스 전압 / 오염 등급 III/3	2.5 kV	단시간 내전류 저항	3 x 1s, 80 A

CSA에 따른 정격 데이터

협회(CSA)	CSA	인증 번호(CSA)	154685-1318353
정격 전압(사용 그룹 B / CSA)	300 V	정격 전압(사용 그룹 D / CSA)	300 V
정격 전류(사용 그룹 B / CSA)	8 A	정격 전류(사용 그룹 D / CSA)	8 A
승인값 참조	사양은 최대값, 상세정보 - 승인서 참조		

UL 1059에 따른 정격 데이터

협회(UR)	UR	인증 번호(UR)	E60693
정격 전압(사용 그룹 B / UL 1059)	300 V	정격 전압(사용 그룹 D / UL 1059)	300 V
정격 전류(사용 그룹 B / UL 1059)	8 A	정격 전류(사용 그룹 D / UL 1059)	8 A
승인값 참조	사양은 최대값, 상세정보 - 승인서 참조		

패키징

패키징	박스	VPE 길이	140.00 mm
VPE 폭	95.00 mm	VPE 높이	77.00 mm

중요 참고 사항

IPC 준수	적합성:본 제품은 국제 공인 표준 및 기준에 따라 개발, 제조 및 납품되고, 해당 데이터 시트에 명시된 보증 특성을 준수하며 IPC-A-610 "Class 2"에 따른 디자인 특성을 충족합니다. 본 제품에 대한 추가 클레임은 요청 시 검토할 수 있습니다.		
참고 사항	<ul style="list-style-type: none"> • Additional variants on request • Gold-plated contact surfaces on request • Rated current related to rated cross-section & min. No. of poles. • P on drawing = pitch • Rated data refer only to the component itself. Clearance and creepage distances to other components are to be designed in accordance with the relevant application standards. 		

SLD 3.50 V/08/180F 3.2 SN OR BX

Weidmüller Interface GmbH & Co. KG
Klingenbergstraße 26
D-32758 Detmold
Germany

www.weidmueller.com

기술 데이터

- In accordance with IEC 61984, OMNIMATE-connectors are connectors without breaking capacity (COC). During designated use, connectors are not allowed to be engaged or disengaged when live or under load
- Long term storage of the product with average temperature of 50 °C and maximum humidity 70%, 36 months

분류

ETIM 8.0	EC002637	ETIM 9.0	EC002637
ETIM 10.0	EC002637	ECLASS 14.0	27-46-02-01
ECLASS 15.0	27-46-02-01		

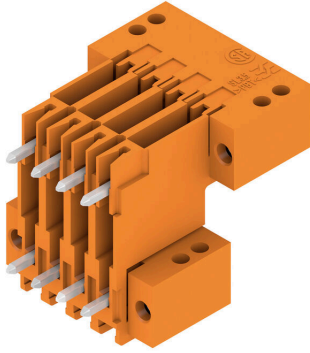
SLD 3.50 V/08/180F 3.2 SN OR BX

Weidmüller Interface GmbH & Co. KG
Klingenbergstraße 26
D-32758 Detmold
Germany

www.weidmueller.com

도면

제품 이미지



Dimensional drawing



SLD 3.50 V/08/180F 3.2 SN OR BX

Weidmüller Interface GmbH & Co. KG
 Klingenbergstraße 26
 D-32758 Detmold
 Germany

www.weidmueller.com

액세서리

코딩 부품



연결될 것으로 가정된 부분만 결선: 올바른 위치에 올바른 결선.
 코딩 요소와 잠금 장치는 제조 공정 및 작동 중 연결 요소를 명확하게 구분합니다.
 코딩 요소와 잠금 장치는 조립 전 또는 케이블 조립 단계에서 삽입됩니다. Weidmüller 대안: 납땜 전에 사전 코딩할 다양한 구성기를 사용한 온라인 구성.
 회로 보드에서 올바르지 않은 조립과 결선 요소의 올바르지 않은 플러깅이 더 이상 일어나지 않습니다.
 이점: 제조 동안 문제해결 과정이 없으며 사용자에게 의한 작동 오류가 없습니다.

일반 주문 데이터

유형	BL SL 3.5 KO OR	버전	
주문 번호	1693430000	PCB 플러그인 커넥터, 액세서리, 코딩 요소, 주황색, 극 수: 1	
GTIN (EAN)	4008190867447		
수량	100 ST		
유형	BL SL 3.5 KO SW	버전	
주문 번호	1610100000	PCB 플러그인 커넥터, 액세서리, 코딩 요소, 검정, 극 수: 1	
GTIN (EAN)	4008190187637		
수량	100 ST		

추가 액세서리



완벽한 솔루션을 만들 때 어떠한 작업도 간과할 수 없습니다.
 결선은 전체 프로세스의 단 한 부분을 형성합니다. 전위가 테스트, 그룹화 또는 심지어 절연되는 응용 분야에서 흔히 작고 사소한 부분이 완벽한 솔루션을 만드는 데 핵심적인 역할을 담당합니다.
 시스템은 작지만 유용한 세부 부분을 보유하고 있습니다.

- 테스트 플러그 - 진단 소켓에서 신뢰할 수 있는 픽업이 가능합니다.
- 점프바 - 결선부에서 직접 안정적인 배전 점접 보장
- 구획 파티션 요소 - 많은 수형 커넥터를 몇 개의 별도 소켓 커넥터 채널로 분할함
- 잠금 및 클립 - 옵션 진동 내성 클립은 결선 또는 수형 및 압형 커넥터를 위한 장착부

제조 공정 및 응용과 연계 - 더 많은 액세서리 = 작업부하 감소

일반 주문 데이터

유형	PTSC KA 2.2X4.5 WN1412	버전	
주문 번호	1610740000	PCB 플러그인 커넥터, 액세서리, 장착 스크류, 극 수: 1	
GTIN (EAN)	4008190039523		
수량	100 ST		