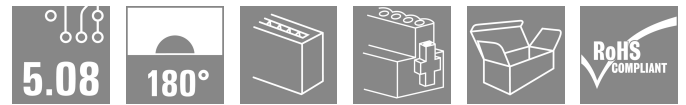
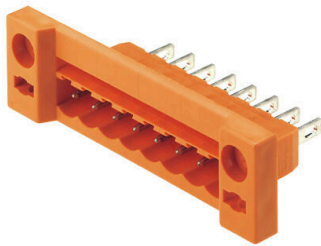


제품 이미지



그림과 유사

옵션 잠금 기능이 있는 패널 관통 장착용 수형 커넥터. 플랫 블레이드 또는 솔더 결선으로서 내부 결선. 이 수형 커넥터는 라벨링을 위한 공간을 제공하며 코딩될 수 있습니다.

일반 주문 데이터

| | |
|------------|---|
| 버전 | PCB 플러그인 커넥터, 수형 헤더, 5.08 mm, 극 수: 8, 180°, 플랫 블레이드 결선, 용접 결선, 박스 |
| 주문 번호 | 1635800000 |
| 유형 | SLDF 5.08 L/F 8 SN BK BX |
| GTIN (EAN) | 4008190264239 |
| 수량 | 30 items |
| 제품 데이터 | IEC: 400 V / 15 A UL: 300 V / 10 A |
| 패키징 | 박스 |

기술 데이터

승인

승인



| | |
|-----------------------|-------------------------|
| ROHS | 준수 |
| UL File Number Search | UL 웹사이트 |
| 인증 번호(UR) | E60693 |

치수 및 중량

| | | | |
|-----|----------|---------|-------------|
| 깊이 | 28 mm | 깊이 (인치) | 1.1024 inch |
| 높이 | 17.5 mm | 높이 (인치) | 0.689 inch |
| 너비 | 60.36 mm | 폭 (인치) | 2.3764 inch |
| 순중량 | 9.36 g | | |

환경 제품 규정 준수

| | |
|------------|---------------------|
| RoHS 준수 상태 | 준수, 예외 미존재 |
| REACH SVHC | 0.1 wt% 이상의 SVHC 없음 |

시스템 사양

| 제품군 | OMNIMATE 시그널 - 시리즈 BL/SL 5.08 | 결선 유형 | 필드 결선 |
|-------------|-------------------------------|---------------|---------|
| 피치(mm)(P) | 5.08 mm | 피치(인치)(P) | 0.200 " |
| 외향 엘보 | 180° | 극 수 | 8 |
| L1(mm) | 35.56 mm | L1(인치) | 1.400 " |
| 행 수 | 1 | 핀 시리즈 수량 | 1 |
| 보호 등급 | IP20 | 불륨 저항 | ≤5 mΩ |
| 코딩 가능 | 예 | 플러그 주기 | 25 |
| 플러깅 힘/폴, 최대 | 6.5 N | 당기는 힘 / 폴, 최대 | 5 N |

자재 데이터

| | | | |
|---|----------|----------------------|----------------------------|
| 절연재 | PBT | 컬러 코드 | 검정 |
| 컬러 차트(유사) | RAL 9011 | 절연재 그룹 | IIIa |
| CTI(Comparative Tracking Index, 비교 추적 지수) | ≥ 200 | Moisture Level (MSL) | |
| UL 94 가연성 등급 | V-0 | 접점 재질 | 구리 합금 |
| 접점 표면 | 주석 도금 | 플러그 접점의 레이어 구조 | 4...8 μm Sn hot-dip tinned |
| 보관 온도, 최소 | -40 °C | 보관 온도, 최대 | 70 °C |
| 작동 온도, 최소 | -50 °C | 작동 온도, 최대 | 100 °C |
| 온도 범위, 설치, 최소 | -25 °C | 온도 범위, 설치, 최대 | 100 °C |

결선에 적합한 컨덕터

| | |
|--------|--|
| 참조 텍스트 | 플라스틱 칼라의 외경은 피치(P) 보다 커서는 안 됩니다. 페를 길이는 제품과 정격 전압에 따라 선택합니다. |
|--------|--|

SLDF 5.08 L/F 8 SN BK BX

Weidmüller Interface GmbH & Co. KG
 Klingenbergstraße 26
 D-32758 Detmold
 Germany

www.weidmueller.com

기술 데이터

IEC 정격데이터

| | | | |
|-----------------------------------|------------------------|-----------------------------------|-------|
| 표준에 따라 시험완료 | IEC 60664-1, IEC 61984 | 정격 전류, 극 수(Tu=20°C) | 15 A |
| 정격 전류, 극 수(Tu=40°C) | 13 A | 서지 전압 클래스 정격 전압 / 오염 등급 II/2 | 400 V |
| 서지 전압 클래스 정격 전압 / 오염 등급 III/2 | 320 V | 서지 전압 클래스 정격 전압 / 오염 등급 III/3 | 250 V |
| 서지 전압 클래스 정격 임펄스 전압 / 오염 등급 II/2 | 4 kV | 서지 전압 클래스 정격 임펄스 전압 / 오염 등급 III/2 | 4 kV |
| 서지 전압 클래스 정격 임펄스 전압 / 오염 등급 III/3 | 4 kV | | |

CSA에 따른 정격 데이터

| | | | |
|----------------------|------------------------|----------------------|----------------|
| 협회(CSA) | CSA | 인증 번호(CSA) | 200039-1121690 |
| 정격 전압(사용 그룹 B / CSA) | 300 V | 정격 전압(사용 그룹 D / CSA) | 300 V |
| 정격 전류(사용 그룹 B / CSA) | 10 A | 정격 전류(사용 그룹 D / CSA) | 10 A |
| 승인값 참조 | 사양은 최대값, 상세정보 - 승인서 참조 | | |

UL 1059에 따른 정격 데이터

| | | | |
|--------------------------|------------------------|--------------------------|--------|
| 협회(UR) | UR | 인증 번호(UR) | E60693 |
| 정격 전압(사용 그룹 B / UL 1059) | 300 V | 정격 전압(사용 그룹 D / UL 1059) | 300 V |
| 정격 전류(사용 그룹 B / UL 1059) | 10 A | 정격 전류(사용 그룹 D / UL 1059) | 10 A |
| 승인값 참조 | 사양은 최대값, 상세정보 - 승인서 참조 | | |

패키징

| | | | |
|-------|-----------|--------|-----------|
| 패키징 | 박스 | VPE 길이 | 197.00 mm |
| VPE 폭 | 124.00 mm | VPE 높이 | 70.00 mm |

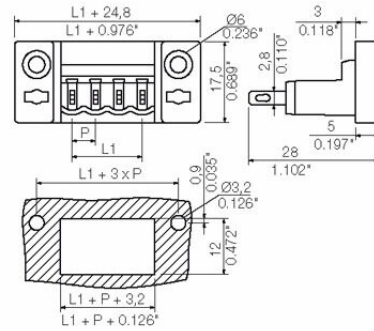
중요 참고 사항

| | |
|--------|--|
| IPC 준수 | 적합성: 본 제품은 국제 공인 표준 및 기준에 따라 개발, 제조 및 납품되고, 해당 데이터 시트에 명시된 보증 특성을 준수하며 IPC-A-610 "Class 2"에 따른 디자인 특성을 충족합니다. 본 제품에 대한 추가 클레임은 요청 시 검토할 수 있습니다. |
| 참고 사항 | <ul style="list-style-type: none"> • Additional variants on request • Rated current related to rated cross-section & min. No. of poles. • Connectable cables with solder connection solid and flexible up to 2.5 mm² with insulating/shrink-wrap sleeve or from 2.8 mm flat blade receptacles with insulated sleeves acc. to DIN IEC 760 • P on drawing = pitch • Rated data refer only to the component itself. Clearance and creepage distances to other components are to be designed in accordance with the relevant application standards. • In accordance with IEC 61984, OMNIMATE-connectors are connectors without breaking capacity (COC). During designated use, connectors are not allowed to be engaged or disengaged when live or under load • Long term storage of the product with average temperature of 50 °C and maximum humidity 70%, 36 months |

분류

| | | | |
|-------------|-------------|-------------|-------------|
| ETIM 8.0 | EC002637 | ETIM 9.0 | EC002637 |
| ETIM 10.0 | EC002637 | ECLASS 14.0 | 27-46-02-01 |
| ECLASS 15.0 | 27-46-02-01 | | |

Dimensional drawing



SLDF 5.08 L/F 8 SN BK BX

Weidmüller Interface GmbH & Co. KG
 Klingenbergstraße 26
 D-32758 Detmold
 Germany

www.weidmueller.com

액세서리

추가 액세서리



완벽한 솔루션을 만들 때 어떠한 작업도 간과할 수 없습니다.

결선은 전체 프로세스의 단 한 부분을 형성합니다. 전위가 테스트, 그룹화 또는 심지어 절연되는 응용 분야에서 흔히 작고 사소한 부분이 완벽한 솔루션을 만드는 데 핵심적인 역할을 담당합니다.

시스템은 작지만 유용한 세부 부분을 보유하고 있습니다.

- 테스트 플러그 - 진단 소켓에서 신뢰할 수 있는 픽업이 가능합니다.
- 점프바 - 결선부에서 직접 안정적인 배선 접점 보장
- 구획 파티션 요소 - 많은 수형 커넥터를 몇 개의 별도 소켓 커넥터 채널로 분할함
- 잠금 및 클립 - 옵션 진동 내성 클립은 결선 또는 수형 및 암형 커넥터를 위한 장착부

제조 공정 및 응용과 연계 - 더 많은 액세서리 = 작업부하 감소

일반 주문 데이터

| | | | |
|------------|----------------------------|--------------------------------------|--|
| 유형 | SL AT SW | 버전 | |
| 주문 번호 | 1770240000 | PCB 플러그인 커넥터, 액세서리, 스페이서, 검정, 극 수: 1 | |
| GTIN (EAN) | 4032248117710 | | |
| 수량 | 100 ST | | |

코딩 부품



연결될 것으로 가정된 부분만 결선: 올바른 위치에 올바른 결선.

코딩 요소와 잠금 장치는 제조 공정 및 작동 중 연결 요소를 명확하게 구분합니다.

코딩 요소와 잠금 장치는 조립 전 또는 케이블 조립 단계에서 삽입됩니다. Weidmüller 대안: 납땜 전에 사전 코딩할 다양한 구성기를 사용한 온라인 구성.

회로 보드에서 올바르지 않은 조립과 결선 요소의 올바르지 않은 플러깅이 더 이상 일어나지 않습니다.

이점: 제조 동안 문제해결 과정이 없으며 사용자에 의한 작동 오류가 없습니다.

일반 주문 데이터

| | | | |
|------------|----------------------------|--|--|
| 유형 | BLZ/SL KO BK BX | 버전 | |
| 주문 번호 | 1545710000 | PCB 플러그인 커넥터, 액세서리, 코딩 요소, 검정, 극 수: 1 | |
| GTIN (EAN) | 4008190087142 | | |
| 수량 | 50 ST | | |
| 유형 | BLZ/SL KO OR BX | 버전 | |
| 주문 번호 | 1573010000 | PCB 플러그인 커넥터, 액세서리, 코딩 요소, 주황색, 극 수: 1 | |
| GTIN (EAN) | 4008190048396 | | |
| 수량 | 100 ST | | |

SLDF 5.08 L/F 8 SN BK BX

Weidmüller Interface GmbH & Co. KG
 Klingenbergstraße 26
 D-32758 Detmold
 Germany

www.weidmueller.com

액세서리

추가 액세서리



완벽한 솔루션을 만들 때 어떠한 작업도 간과할 수 없습니다.

결선은 전체 프로세스의 단 한 부분을 형성합니다. 전위가 테스트, 그룹화 또는 심지어 절연되는 응용 분야에서 흔히 작고 사소한 부분이 완벽한 솔루션을 만드는 데 핵심적인 역할을 담당합니다.

시스템은 작지만 유용한 세부 부분을 보유하고 있습니다.

- 테스트 플러그 - 진단 소켓에서 신뢰할 수 있는 픽업이 가능합니다.

- 점프바 - 결선부에서 직접 안정적인 배선 접점 보장
- 구획 파티션 요소 - 많은 수형 커넥터를 몇 개의 별도 소켓 커넥터 채널로 분할함
- 잠금 및 클립 - 옵션 진동 내성 클립은 결선 또는 수형 및 암형 커넥터를 위한 장착부

제조 공정 및 응용과 연계 - 더 많은 액세서리 = 작업부하 감소

일반 주문 데이터

| | | |
|------------|----------------------------|---------------------------------------|
| 유형 | SL AT OR | 버전 |
| 주문 번호 | 1598300000 | PCB 플러그인 커넥터, 액세서리, 스페이서, 주황색, 극 수: 1 |
| GTIN (EAN) | 4008190189266 | |
| 수량 | 100 ST | |
| 유형 | SLDF VR BK | 버전 |
| 주문 번호 | 1599120000 | PCB 플러그인 커넥터, 액세서리, 래치, 검정, 극 수: 0 |
| GTIN (EAN) | 4008190165697 | |
| 수량 | 100 ST | |