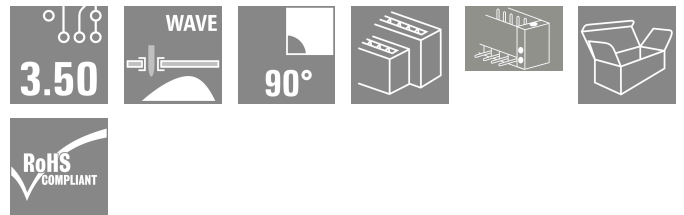
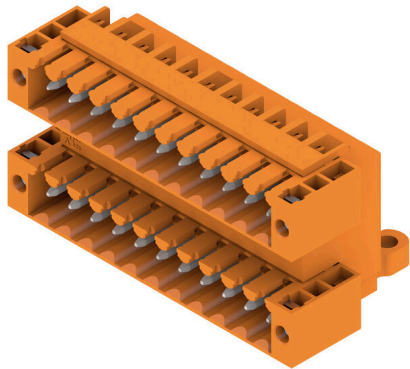


SLD 3.50/22/90F 3.2SN OR BX

Weidmüller Interface GmbH & Co. KG
 Klingenbergstraße 26
 D-32758 Detmold
 Germany

www.weidmueller.com

제품 이미지



3.50 mm 피치의 웨이브 용접을 위한 2층 핀 헤더 커넥터는 개방, 피쇄 및 플랜지 버전이 있습니다. 수형 커넥터에는 라벨링을 위한 공간이 있으며 코딩이 가능합니다. 판지 상자로 포장됨.

일반 주문 데이터

버전	PCB 플러그인 커넥터, 수형 헤더, 플랜지, THT 용접 결선, 3.50 mm, 극 수: 22, 90°, 솔더 핀 길이(l): 3.2 mm, 주석 도금, 주황색, 박스
주문 번호	1633900000
유형	SLD 3.50/22/90F 3.2SN OR BX
GTIN (EAN)	4008190258351
수량	10 items
제품 데이터	IEC: 200 V / 10.5 A UL: 300 V / 8 A
패키징	박스

SLD 3.50/22/90F 3.2SN OR BX

Weidmüller Interface GmbH & Co. KG
Klingenbergstraße 26
D-32758 Detmold
Germany

www.weidmueller.com

기술 데이터

승인

승인



ROHS 준수

치수 및 중량

길이	24.7 mm	길이 (인치)	0.9724 inch
높이	26.5 mm	높이 (인치)	1.0433 inch
가장 낮은 버전의 높이	23.3 mm	너비	45.5 mm
폭 (인치)	1.7913 inch	순중량	16.2 g

환경 제품 규정 준수

RoHS 준수 상태: 준수, 예외 미존재
REACH SVHC: 0.1 wt% 이상의 SVHC 없음

시스템 사양

제품군	OMNIMATE 시그널 - 시리즈 BL/SL 3.50		
결선 유형	보드 결선		
PCB에 장착	THT 용접 결선		
피치(mm)(P)	3.50 mm		
피치(인치)(P)	0.138 "		
외향 엘보	90°		
극 수	22		
폴당 용접 핀 수	1		
솔더 핀 길이(l)	3.2 mm		
솔더핀 길이 공차	0 / -0.3 mm		
솔더핀 크기	d = 1.2 mm, 8각형		
솔더핀 크기 = d 공차	0 / -0.03 mm		
솔더 구멍 직경(D)	1.4 mm		
솔더 구멍 직경 공차(D)	+ 0.1 mm		
L1(mm)	35.00 mm		
L1(인치)	1.378 "		
행 수	2		
핀 시리즈 수량	2		
DIN VDE 57 106에 따른 터치 안전 보호	손가락 안전 플러그/손등 안전 언플러그		
DIN VDE 0470에 따른 터치 안전 보호	IP20 플러그드/ IP10 언플러그드		
불륨 저항	≤5 mΩ		
코딩 가능	예		
플러깅 힘/풀, 최대	10 N		
당기는 힘 / 풀, 최대	8 N		
조임 토크	토크 유형	장착 스크류, PCB	
	사용 정보	조임 토크	최소 0.1 Nm 최대 0.15 Nm
		권장 스크류	부품 번호 PTSC KA 2.2X4.5 WN1412

자재 데이터

절연재	PBT	컬러 코드	주황색
컬러 차트(유사)	RAL 2000	절연재 그룹	IIIa

SLD 3.50/22/90F 3.2SN OR BX

Weidmüller Interface GmbH & Co. KG
 Klingenbergstraße 26
 D-32758 Detmold
 Germany

www.weidmueller.com

기술 데이터

CTI(Comparative Tracking Index, 비교 추적 지수) ≥ 200	
UL 94 가연성 등급	V-0
접점 표면	주석 도금
보관 온도, 최소	-40 °C
작동 온도, 최소	-50 °C
온도 범위, 설치, 최소	-30 °C

Moisture Level (MSL)	
접점 재질	구리 합금
용접 결선의 레이어 구조	2...3 μm Ni / 5...7 μm Sn glossy
보관 온도, 최대	70 °C
작동 온도, 최대	100 °C
온도 범위, 설치, 최대	100 °C

IEC 정격데이터

표준에 따라 시험완료	IEC 60664-1, IEC 61984	정격 전류, 극 수(Tu=20°C)	10.5 A
정격 전류, 최대 극 수(Tu=20°C)	8 A	정격 전류, 극 수(Tu=40°C)	9 A
정격 전류, 최대 극 수(Tu=40°C)	7 A	서지 전압 클래스 정격 전압 / 오염 등급 II/2	200 V
서지 전압 클래스 정격 전압 / 오염 등급 III/2	160 V	서지 전압 클래스 정격 전압 / 오염 등급 III/3	125 V
서지 전압 클래스 정격 임펄스 전압 / 오염 등급 II/2	2.5 kV	서지 전압 클래스 정격 임펄스 전압 / 오염 등급 III/2	2.5 kV
서지 전압 클래스 정격 임펄스 전압 / 오염 등급 III/3	2.5 kV	단시간 내전류 저항	3 x 1s, 80 A

CSA에 따른 정격 데이터

정격 전압(사용 그룹 B / CSA)	300 V	정격 전압(사용 그룹 D / CSA)	300 V
정격 전류(사용 그룹 B / CSA)	8 A	정격 전류(사용 그룹 D / CSA)	8 A

UL 1059에 따른 정격 데이터

정격 전압(사용 그룹 B / UL 1059)	300 V	정격 전압(사용 그룹 D / UL 1059)	300 V
정격 전류(사용 그룹 B / UL 1059)	8 A	정격 전류(사용 그룹 D / UL 1059)	8 A

패키징

패키징	박스	VPE 길이	128.00 mm
VPE 폭	91.00 mm	VPE 높이	39.00 mm

중요 참고 사항

IPC 준수	적합성:본 제품은 국제 공인 표준 및 기준에 따라 개발, 제조 및 납품되고, 해당 데이터 시트에 명시된 보증 특성을 준수하며 IPC-A-610 "Class 2"에 따른 디자인 특성을 충족합니다. 본 제품에 대한 추가 클레임은 요청 시 검토할 수 있습니다.
참고 사항	<ul style="list-style-type: none"> • Additional variants on request • Gold-plated contact surfaces on request • Rated current related to rated cross-section & min. No. of poles. • P on drawing = pitch • Rated data refer only to the component itself. Clearance and creepage distances to other components are to be designed in accordance with the relevant application standards. • In accordance with IEC 61984, OMNIMATE-connectors are connectors without breaking capacity (COC). During designated use, connectors are not allowed to be engaged or disengaged when live or under load • Long term storage of the product with average temperature of 50 °C and maximum humidity 70%, 36 months

분류

ETIM 8.0	EC002637	ETIM 9.0	EC002637
ETIM 10.0	EC002637	ECLASS 14.0	27-46-02-01
ECLASS 15.0	27-46-02-01		

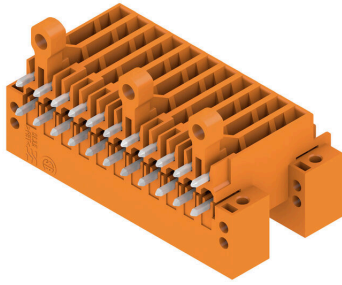
SLD 3.50/22/90F 3.2SN OR BX

Weidmüller Interface GmbH & Co. KG
Klingenbergstraße 26
D-32758 Detmold
Germany

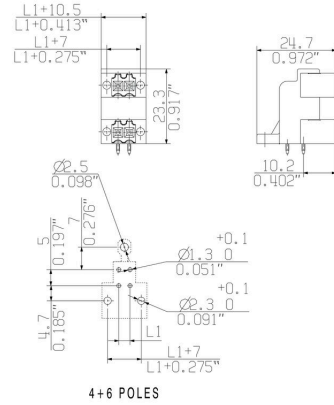
www.weidmueller.com

도면

제품 이미지



Dimensional drawing



SLD 3.50/22/90F 3.2SN OR BX

Weidmüller Interface GmbH & Co. KG
 Klingenbergstraße 26
 D-32758 Detmold
 Germany

www.weidmueller.com

액세서리

코딩 부품



연결될 것으로 가정된 부분만 결선: 올바른 위치에 올바른 결선.
 코딩 요소와 잠금 장치는 제조 공정 및 작동 중 연결 요소를 명확하게 구분합니다.
 코딩 요소와 잠금 장치는 조립 전 또는 케이블 조립 단계에서 삽입됩니다. Weidmüller 대안: 납땜 전에 사전 코딩할 다양한 구성기를 사용한 온라인 구성.
 회로 보드에서 올바르지 않은 조립과 결선 요소의 올바르지 않은 플래깅이 더 이상 일어나지 않습니다.
 이점: 제조 동안 문제해결 과정이 없으며 사용자에게 의한 작동 오류가 없습니다.

일반 주문 데이터

유형	BL SL 3.5 KO OR	버전	
주문 번호	1693430000	PCB 플러그인 커넥터, 액세서리, 코딩 요소, 주황색, 극 수: 1	
GTIN (EAN)	4008190867447		
수량	100 ST		
유형	BL SL 3.5 KO SW	버전	
주문 번호	1610100000	PCB 플러그인 커넥터, 액세서리, 코딩 요소, 검정, 극 수: 1	
GTIN (EAN)	4008190187637		
수량	100 ST		

추가 액세서리



완벽한 솔루션을 만들 때 어떠한 작업도 간과할 수 없습니다.
 결선은 전체 프로세스의 단 한 부분을 형성합니다. 전위가 테스트, 그룹화 또는 심지어 절연되는 응용 분야에서 흔히 작고 사소한 부분이 완벽한 솔루션을 만드는 데 핵심적인 역할을 담당합니다.
 시스템은 작지만 유용한 세부 부분을 보유하고 있습니다.

- 테스트 플러그 - 진단 소켓에서 신뢰할 수 있는 픽업이 가능합니다.
- 점프바 - 결선부에서 직접 안정적인 배전 점접 보장
- 구획 파티션 요소 - 많은 수형 커넥터를 몇 개의 별도 소켓 커넥터 채널로 분할함
- 잠금 및 클립 - 옵션 진동 내성 클립은 결선 또는 수형 및 압형 커넥터를 위한 장착부

제조 공정 및 응용과 연계 - 더 많은 액세서리 = 작업부하 감소

일반 주문 데이터

유형	PTSC KA 2.2X4.5 WN1412	버전	
주문 번호	1610740000	PCB 플러그인 커넥터, 액세서리, 장착 스크류, 극 수: 1	
GTIN (EAN)	4008190039523		
수량	100 ST		