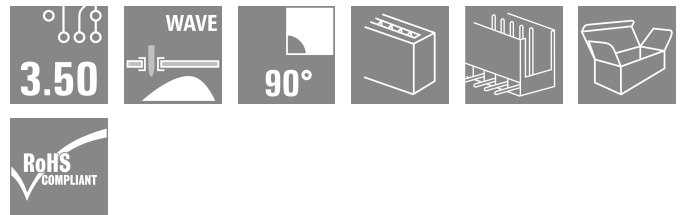
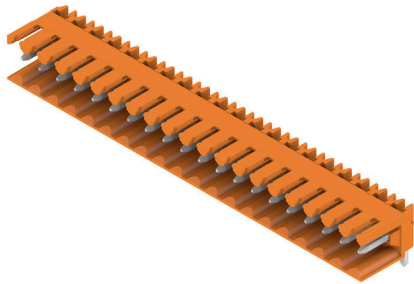


제품 이미지



- 3.50 mm 피치의 웨이브 용접을 위한 핀 헤더
- PCB 기준 플러깅 방향: 평행(90°), 일직선(180°) 또는 유각(135°)
 - 하우징 기종: 스크류 플랜지(F)
 - 판지 상자(BX)로 포장됨
 - 핀 헤더 코딩 가능

일반 주문 데이터

| | |
|------------|---|
| 버전 | PCB 플러그인 커넥터, 수형 헤더, 개방 측, THT 용접 결선, 3.50 mm, 극 수: 20, 90°, 솔더 핀 길이(l): 3.2 mm, 주석 도금, 주황색, 박스 |
| 주문 번호 | 1619020000 |
| 유형 | SL 3.50/20/90 3.2SN OR BX |
| GTIN (EAN) | 4008190132262 |
| 수량 | 20 items |
| 제품 데이터 | IEC: 320 V / 17 A UL: 300 V / 10 A |
| 패키징 | 박스 |
| 배송 상태 | 단종 |
| 마지막 주문 날짜 | 2026-10-30T00:00:00+01:00 |

SL 3.50/20/90 3.2SN OR BX

Weidmüller Interface GmbH & Co. KG
Klingenbergstraße 26
D-32758 Detmold
Germany

www.weidmueller.com

기술 데이터

승인

승인



| | |
|-----------------------|-------------------------|
| ROHS | 준수 |
| UL File Number Search | UL 웹사이트 |
| 인증 번호(UR) | E60693 |

치수 및 중량

| | | | |
|--------------|-------------|---------|-------------|
| 깊이 | 11.1 mm | 깊이 (인치) | 0.437 inch |
| 높이 | 10.7 mm | 높이 (인치) | 0.4213 inch |
| 가장 낮은 버전의 높이 | 7.5 mm | 너비 | 70 mm |
| 폭 (인치) | 2.7559 inch | 순중량 | 5.65 g |

환경 제품 규정 준수

| | |
|------------|-----------------------------|
| RoHS 준수 상태 | 준수, 예외 미존재 |
| REACH SVHC | 0.1 wt% 이상의 SVHC 없음 |
| 제품 탄소 발자국 | 요람에서 게이트까지 0,038 kg CO2 eq. |

시스템 사양

| | | | |
|-----------------------------|-------------------------------|---------------------------|-----------------------|
| 제품군 | OMNIMATE 시그널 - 시리즈 BL/SL 3.50 | 결선 유형 | 보드 결선 |
| PCB에 장착 | THT 용접 결선 | 피치(mm)(P) | 3.50 mm |
| 피치(인치)(P) | 0.138 " | 외향 엘보 | 90° |
| 극 수 | 20 | 플랫 용접 핀 수 | 1 |
| 솔더 핀 길이(l) | 3.2 mm | 솔더핀 길이 공차 | +0.1 / -0.3 mm |
| 솔더핀 크기 | d = 1.2 mm, 8각형 | 솔더핀 크기 = d 공차 | 0 / -0,03 mm |
| 솔더 구멍 직경(D) | 1.4 mm | 솔더 구멍 직경 공차(D) | + 0,1 mm |
| L1(mm) | 66.50 mm | L1(인치) | 2.618 " |
| 행 수 | 1 | 핀 시리즈 수량 | 1 |
| DIN VDE 57 106에 따른 터치 안전 보호 | 손가락 안전 플러그/손등 안전 언플러그 | DIN VDE 0470에 따른 터치 안전 보호 | IP20 플러그드/ IP10 언플러그드 |
| 불륨 저항 | ≤5 mΩ | 코딩 가능 | 예 |
| 플러깅 힘/풀, 최대 | 10 N | 당기는 힘 / 풀, 최대 | 10 N |

자재 데이터

| | | | |
|---|----------------------------------|----------------------|----------------------------------|
| 절연재 | PBT | 컬러 코드 | 주황색 |
| 컬러 차트(유사) | RAL 2000 | 절연재 그룹 | IIIa |
| CTI(Comparative Tracking Index, 비교 추적 지수) | ≥ 200 | Moisture Level (MSL) | |
| UL 94 가연성 등급 | V-0 | 접점 재질 | 구리 합금 |
| 접점 표면 | 주석 도금 | 용접 결선의 레이어 구조 | 2...4 μm Ni / 5...8 μm Sn glossy |
| 플러그 접점의 레이어 구조 | 2...4 μm Ni / 5...8 μm Sn glossy | 보관 온도, 최소 | -40 °C |
| 보관 온도, 최대 | 70 °C | 작동 온도, 최소 | -50 °C |
| 작동 온도, 최대 | 100 °C | 온도 범위, 설치, 최소 | -30 °C |
| 온도 범위, 설치, 최대 | 100 °C | | |

SL 3.50/20/90 3.2SN OR BX

Weidmüller Interface GmbH & Co. KG
 Klingenbergstraße 26
 D-32758 Detmold
 Germany

www.weidmueller.com

기술 데이터

IEC 정격데이터

| | | | |
|-----------------------------------|------------------------|-----------------------------------|---------------|
| 표준에 따라 시험완료 | IEC 60664-1, IEC 61984 | 정격 전류, 극 수(Tu=20°C) | 17 A |
| 정격 전류, 최대 극 수(Tu=20°C) | 12 A | 정격 전류, 극 수(Tu=40°C) | 14.5 A |
| 정격 전류, 최대 극 수(Tu=40°C) | 10 A | 서지 전압 클래스 정격 전압 / 오염 등급 II/2 | 320 V |
| 서지 전압 클래스 정격 전압 / 오염 등급 III/2 | 160 V | 서지 전압 클래스 정격 전압 / 오염 등급 III/3 | 160 V |
| 서지 전압 클래스 정격 임펄스 전압 / 오염 등급 II/2 | 2.5 kV | 서지 전압 클래스 정격 임펄스 전압 / 오염 등급 III/2 | 2.5 kV |
| 서지 전압 클래스 정격 임펄스 전압 / 오염 등급 III/3 | 2.5 kV | 단시간 내전류 저항 | 3 x 1s, 100 A |

CSA에 따른 정격 데이터

| | | | |
|----------------------|------------------------|----------------------|----------------|
| 협회(CSA) | CSA | 인증 번호(CSA) | 154685-1318353 |
| 정격 전압(사용 그룹 B / CSA) | 300 V | 정격 전압(사용 그룹 D / CSA) | 300 V |
| 정격 전류(사용 그룹 B / CSA) | 10 A | 정격 전류(사용 그룹 D / CSA) | 10 A |
| 승인값 참조 | 사양은 최대값, 상세정보 - 승인서 참조 | | |

UL 1059에 따른 정격 데이터

| | | | |
|--------------------------|------------------------|--------------------------|--------|
| 협회(UR) | UR | 인증 번호(UR) | E60693 |
| 정격 전압(사용 그룹 B / UL 1059) | 300 V | 정격 전압(사용 그룹 D / UL 1059) | 300 V |
| 정격 전류(사용 그룹 B / UL 1059) | 10 A | 정격 전류(사용 그룹 D / UL 1059) | 10 A |
| 승인값 참조 | 사양은 최대값, 상세정보 - 승인서 참조 | | |

패키징

| | | | |
|-------|----------|--------|----------|
| 패키징 | 박스 | VPE 길이 | 90.00 mm |
| VPE 폭 | 80.00 mm | VPE 높이 | 46.00 mm |

중요 참고 사항

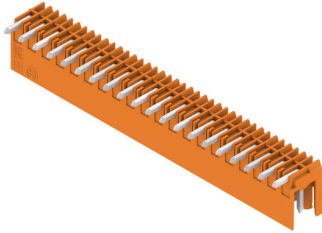
| | |
|--------|--|
| IPC 준수 | 적합성: 본 제품은 국제 공인 표준 및 기준에 따라 개발, 제조 및 납품되고, 해당 데이터 시트에 명시된 보증 특성을 준수하며 IPC-A-610 "Class 2"에 따른 디자인 특성을 충족합니다. 본 제품에 대한 추가 클레임은 요청 시 검토할 수 있습니다. |
| 참고 사항 | <ul style="list-style-type: none"> • Additional variants on request • Gold-plated contact surfaces on request • Rated current related to rated cross-section & min. No. of poles. • P on drawing = pitch • Rated data refer only to the component itself. Clearance and creepage distances to other components are to be designed in accordance with the relevant application standards. • In accordance with IEC 61984, OMNIMATE-connectors are connectors without breaking capacity (COC). During designated use, connectors are not allowed to be engaged or disengaged when live or under load • Long term storage of the product with average temperature of 50 °C and maximum humidity 70%, 36 months |

분류

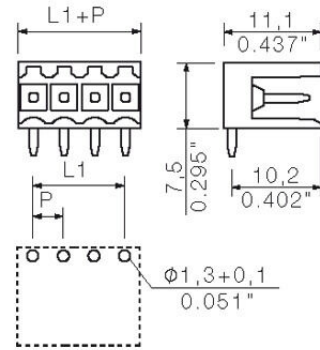
| | | | |
|-------------|-------------|-------------|-------------|
| ETIM 8.0 | EC002637 | ETIM 9.0 | EC002637 |
| ETIM 10.0 | EC002637 | ECLASS 14.0 | 27-46-02-01 |
| ECLASS 15.0 | 27-46-02-01 | | |

도면

제품 이미지



Dimensional drawing



SL 3.50/20/90 3.2SN OR BX

Weidmüller Interface GmbH & Co. KG
Klingenbergstraße 26
D-32758 Detmold
Germany

www.weidmueller.com

액세서리

추가 액세서리



완벽한 솔루션을 만들 때 어떠한 작업도 간과할 수 없습니다.

결선은 전체 프로세스의 단 한 부분을 형성합니다. 전위가 테스트, 그룹화 또는 심지어 절연되는 응용 분야에서 흔히 작고 사소한 부분이 완벽한 솔루션을 만드는 데 핵심적인 역할을 담당합니다.

시스템은 작지만 유용한 세부 부분을 보유하고 있습니다.

- 테스트 플러그 - 진단 소켓에서 신뢰할 수 있는 픽업이 가능합니다.

- 점프바 - 결선부에서 직접 안정적인 배선 접점 보장
- 구획 파티션 요소 - 많은 수형 커넥터를 몇 개의 별도 소켓 커넥터 채널로 분할함
- 잠금 및 클립 - 옵션 진동 내성 클립은 결선 또는 수형 및 암형 커넥터를 위한 장착부

제조 공정 및 응용과 연계 - 더 많은 액세서리 = 작업부하 감소

일반 주문 데이터

| | | | |
|------------|----------------------------|-------------------------------------|--|
| 유형 | BL/SL 3.50 VR BK BX | 버전 | |
| 주문 번호 | 1669300000 | PCB 플러그인 커넥터, 액세서리, 래치, 검정, 극 수: 0 | |
| GTIN (EAN) | 4008190428471 | | |
| 수량 | 100 ST | | |
| 유형 | BL/SL 3.50 VR OR BX | 버전 | |
| 주문 번호 | 1669310000 | PCB 플러그인 커넥터, 액세서리, 래치, 주황색, 극 수: 0 | |
| GTIN (EAN) | 4008190428488 | | |
| 수량 | 100 ST | | |

코딩 부품



연결될 것으로 가정된 부분만 결선: 올바른 위치에 올바른 결선.

코딩 요소와 잠금 장치는 제조 공정 및 작동 중 연결 요소를 명확하게 구분합니다.

코딩 요소와 잠금 장치는 조립 전 또는 케이블 조립 단계에서 삽입됩니다. Weidmüller 대안: 납품 전에 사전 코딩할 다양한 구성기를 사용한 온라인 구성.

회로 보드에서 올바르지 않은 조립과 결선 요소의 올바르지 않은 플래깅이 더 이상 일어나지 않습니다.

이점: 제조 동안 문제해결 과정이 없으며 사용자에 의한 작동 오류가 없습니다.

일반 주문 데이터

| | | | |
|------------|----------------------------|--|--|
| 유형 | BL SL 3.5 KO OR | 버전 | |
| 주문 번호 | 1693430000 | PCB 플러그인 커넥터, 액세서리, 코딩 요소, 주황색, 극 수: 1 | |
| GTIN (EAN) | 4008190867447 | | |
| 수량 | 100 ST | | |

액세서리

LED 라이트 가이드



효율성: LED와 전면 판넬 사이 링크.
Floodlight indicator를 사용하면 특별한 설계 없이도 스위칭 상태를 모니터링할 수 있습니다. 플라스틱 광섬유가 굽힘 주변의 표준 LED로부터 발생하는 빛을 커넥터 또는 전면 플레이트를 통해 안내합니다.
광섬유 요소가 관련 90° 굽힘 수형 커넥터(90° 아웃렛 방향) 뒤에 간단히 고정됩니다. 입사 광선 높이가 다른 버전은 서로 다른 디자인 또는 높이의 LED에 대해 최대 광 효율을 달성합니다.
기존 솔루션과 비교한 이점:

- 전면 판넬 뒤에 추가 LED 회로 보드가 필요하지 않음
- 별도의 장착부가 필요한 "긴 다리" LED가 없음
- 광 효율성 극대화를 위한 굽혀진 광섬유 케이블 라인
- 방출 광선의 원 형태로 인한 복잡하지 않은 전면 플레이트 보어 구멍
- 올바른 기중 거리 및 연면 거리의 용이한 유지
- 더 작은 풀 수로 파티션 가능

결과: 간소화된 제조 공정, 비용 절감 및 설계 단순화

일반 주문 데이터

| | | |
|------------|----------------------------|--|
| 유형 | SL 3.5 FLA 1.5/8 | 버전 |
| 주문 번호 | 1597510000 | PCB 플러그인 커넥터, 액세서리, 투광 조명등 디스플레이, 투명, 극 수: 1 |
| GTIN (EAN) | 4008190127541 | |
| 수량 | 50 ST | |
| 유형 | SL 3.5 FLA 2.3/8 | 버전 |
| 주문 번호 | 1597520000 | PCB 플러그인 커넥터, 액세서리, 투광 조명등 디스플레이, 투명, 극 수: 1 |
| GTIN (EAN) | 4008190120566 | |
| 수량 | 50 ST | |
| 유형 | SL 3.5 FLA 4.0/8 | 버전 |
| 주문 번호 | 1597530000 | PCB 플러그인 커넥터, 액세서리, 투광 조명등 디스플레이, 투명, 극 수: 1 |
| GTIN (EAN) | 4008190075699 | |
| 수량 | 50 ST | |
| 유형 | SL 3.5 FLA 1.5/1.75/8 | 버전 |
| 주문 번호 | 1597630000 | PCB 플러그인 커넥터, 액세서리, 투광 조명등 디스플레이, 투명, 극 수: 1 |
| GTIN (EAN) | 4008190148386 | |
| 수량 | 50 ST | |
| 유형 | SL 3.5 FLA 2.3/1.75/8 | 버전 |
| 주문 번호 | 1597640000 | PCB 플러그인 커넥터, 액세서리, 투광 조명등 디스플레이, 투명, 극 수: 1 |
| GTIN (EAN) | 4008190011321 | |
| 수량 | 25 ST | |
| 유형 | SL 3.5 FLA 4.0/1.75/8 | 버전 |
| 주문 번호 | 1597650000 | PCB 플러그인 커넥터, 액세서리, 투광 조명등 디스플레이, 투명, 극 수: 1 |
| GTIN (EAN) | 4008190027773 | |
| 수량 | 50 ST | |

SL 3.50/20/90 3.2SN OR BX

Weidmüller Interface GmbH & Co. KG
Klingenbergstraße 26
D-32758 Detmold
Germany

www.weidmueller.com

액세서리

코딩 부품



연결될 것으로 가정된 부분만 결선: 올바른 위치에 올바른 결선.
코딩 요소와 잠금 장치는 제조 공정 및 작동 중 연결 요소를 명확하게 구분합니다.
코딩 요소와 잠금 장치는 조립 전 또는 케이블 조립 단계에서 삽입됩니다. Weidmüller 대안: 납땜 전에 사전 코딩할 다양한 구성기를 사용한 온라인 구성.
회로 보드에서 올바르지 않은 조립과 결선 요소의 올바르지 않은 플러깅이 더 이상 일어나지 않습니다.
이점: 제조 동안 문제해결 과정이 없으며 사용자에게 의한 작동 오류가 없습니다.

일반 주문 데이터

| | | | |
|------------|----------------------------|---------------------------------------|--|
| 유형 | BL SL 3.5 KO SW | 버전 | |
| 주문 번호 | 1610100000 | PCB 플러그인 커넥터, 액세서리, 코딩 요소, 검정, 극 수: 1 | |
| GTIN (EAN) | 4008190187637 | | |
| 수량 | 100 ST | | |