



알루미늄 소재 Klippon® K 인클로저는 매우 다양한 분야 용도로 적합합니다. 인클로저 내부에 다양한 컴포넌트 설치가 가능할 뿐 아니라 특히 우수한 내고온성, 탁월한 IP 보호 성능, 뛰어난 내충격성 등 다양한 이점을 제공합니다. 고객이 어떤 종류의 응용 분야를 계획하든 바이드몰러는 고객의 요구 조건에 정확하게 맞는 다양한 알루미늄 인클로저를 공급할 수 있습니다.

당사의 광범위한 제품군에는 다음과 같은 장점이 있습니다.

- 두가지 표면 마감 선택 가능: 자연 및 파우더 코팅(RAL 7001)
- 클로로프린 주조 싺 기본(실리콘 주조 싺 선택 가능)
- 표준 클로저 시스템, 19개 인클로저 사이즈 공통 Torx 일자 스크류 헤드 포함
- 개스킷 부위 외부에 있는 장착 홀
- 높은 IP 보호 등급: DIN EN 60529 적합 IP66, IP67 및 IP68
- 최대 7 (10) J의 내충격 성능
- 인클로저 제품은 cULus, DNV GL 인증 및 빈 하우스징 표준 승인을 획득했습니다.
- EN 45545-2:2013 적합 레일웨이 응용 용도에 적합
- 염수에 강한 합금
- 나삿니가 있는 구멍 및 다양한 단자대 구성을 가진 표준화된 분배기 인클로저

일반 주문 데이터

버전	Klippon K (알루미늄 빈 인클로저), 빈 인클로저, 알루미늄 인클로저, 높이: 64 mm, 너비: 58 mm, 길이: 34 mm, 기본 재질: 알루미늄 AlSi12, 미처리, 은색
주문 번호	<a href="#">1565240000</a>
유형	KLIPPON K01
GTIN (EAN)	4008190134105
수량	10 items

기술 데이터

승인

승인



ROHS	준수
UL File Number Search	<a href="#">UL 웹사이트</a>
인증 번호(cULus)	E197061

치수 및 중량

깊이	34 mm	깊이 (인치)	1.3386 inch
높이	64 mm	높이 (인치)	2.5197 inch
너비	58 mm	폭 (인치)	2.2835 inch
마운팅 치수 - 높이	36 mm	마운팅 치수 - 너비	58 mm
순중량	146 g		

온도

작동 온도	-40 °C...80 °C
-------	----------------

환경 제품 규정 준수

RoHS 준수 상태	준수, 예외 미존재
REACH SVHC	0.1 wt% 이상의 SVHC 없음

인클로저 인증 번호

적합성 선언 번호(DoC LVD)	DE PS2410 160412 0011SS03	인증 번호(DNV)	TAE00002SM
DEF   승인 조건	cULus, RMRS, DNV	인증 번호(cULus)	E197061

일반 정보

커버 재질 두께	2.5 mm	박스 재질 두께	3.1 mm
작동 온도, 최대	80 °C	작동 온도, 최소	-40 °C
커버 부착	슬롯 포함 M4 토크 스테인레스 스틸 스크류	표준 규격	EN 45545-2:2013
표면 마감	미처리	충격 저항	10 J 버전 표준
보호 등급	IP66, IP67, IP68	기본 재질	알루미늄 AlSi12
실링 자재	클로로프린	커버 스크류 토크	2.5 Nm
통합 고정	나사산 구멍 M3	인클로저 장착	구멍 4 mm
참고: 보호 등급	IP68(t=72h, h=1m)	보호 등급 (UL)	Type 4, Type 4X
리드 스크류의 수	4	액세스 구멍: 폭	51.8 mm
플랜지 플레이트	아니요	최대 페이로드	0.37 kg
뚜껑	예	액세스 구멍: 높이	57.8 mm
사용 영역	공정 산업, 운송, 해양 엔지니어링, 포장 산업, 항만 설비, 기계 제작		

케이블 글랜드, 상부/하부

M12	1	M16	1
-----	---	-----	---

기술 데이터

케이블 글랜드, 오른쪽

M16	1	M12	1
-----	---	-----	---

케이블 글랜드, 왼쪽

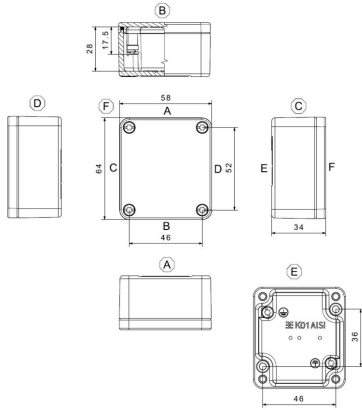
M12	1	M16	1
-----	---	-----	---

분류

ETIM 8.0	EC000261	ETIM 9.0	EC000261
ETIM 10.0	EC000261	ECLASS 14.0	27-18-01-01
ECLASS 15.0	27-18-01-01		

도면

치수 도면



### 액세서리

#### 장착 지지대



당사는 제품의 손쉬운 취급 및 보관을 위해 광범위한 장착 지원 포트폴리오를 제공합니다. 다양한 공구에서 절연 슬리브 및 다양한 나사에 이르기까지, 당사의 구성 요소는 아주 사소한 세부 사항까지 서로 일치하므로, 각 표준 및 보호 규정에 따른 조립이 용이합니다.

#### 일반 주문 데이터

유형	FKSC M4X6 D8/SW2	버전	
주문 번호	<a href="#">1567480000</a>	SAK 시리즈, 육각 스크류, 스크류, 극 수: 1	
GTIN (EAN)	4008190033491		
수량	100 ST		