

WPD 205 2X35/4X25+6X16 2XGY

Weidmüller Interface GmbH & Co. KG
 Klingenbergstraße 26
 D-32758 Detmold
 Germany

www.weidmueller.com

제품 이미지



WPD 1XX 배전 블록은 전원이 공급되고 분배되는 모든 상황에 사용됩니다. 사용자 친화적인 설계로 더 나은 개요와 신속하고 효율적인 공간 절약형 배전이 가능합니다.

일반 주문 데이터

버전	전위 분배기 단자대, 스크류 결선, 밝은 회색, 35 mm², 214 A, 1000 V, 결선 수: 12, 레벨 수: 1
주문 번호	1562180000
유형	WPD 205 2X35/4X25+6X16 2XGY
GTIN (EAN)	4050118385267
수량	1 items

WPD 205 2X35/4X25+6X16 2XGY

Weidmüller Interface GmbH & Co. KG
Klingenbergstraße 26
D-32758 Detmold
Germany

www.weidmueller.com

기술 데이터

승인

승인



ROHS 준수

치수 및 중량

길이	53.7 mm	길이 (인치)	2.1142 inch
높이	70 mm	높이 (인치)	2.7559 inch
너비	71.2 mm	폭 (인치)	2.8031 inch
순중량	288 g		

온도

보관 온도	-25 °C...55 °C	주변 온도	-50 °C...85 °C
연속 작동 온도, 최소	-50 °C	연속 작동 온도, 최대	130 °C

환경 제품 규정 준수

RoHS 준수 상태	준수, 예외 존재
RoHS 면제(해당되거나 알려진 경우)	6c
REACH SVHC	Lead 7439-92-1
SCIP	9b5f0838-1f0b-4c14-9fc7-3f5e6ee75be2

등급 데이터

정격 단면적	35 mm ²	정격 전압	1000 V
정격 AC 전압	1000 V	정격 DC 전압	1500 V
정격 전류	214 A	최대 와이어에서 전류	214 A
표준 규격	IEC 60947-7-1, UL 1059	IEC 60947-7-x 규격 전력 손실	3.60 W

시스템 사양

버전	스크류 결선	엔드 커버 플레이트 필요	아니요
전위 수	1	레벨 수	1
레벨당 클램프 지점 개수	2	계층당 전위 수	1
레벨 내부 교차 결선	예	PE 결선	아니요
장착 레일	장착 플레이트, TS 35	N-기능	아니요
PE 기능	아니요	PEN 기능	아니요

일반

극 수	2	결선 단면규격 AWG, 최대	AWG 2
설치 권고	단차대 레일/장착 플레이트	결선 단면규격 AWG, 최소	AWG 16
표준 규격	IEC 60947-7-1, UL 1059	장착 레일	장착 플레이트, TS 35

자재 데이터

기본 재질	Wemid	컬러 코드	밝은 회색
UL 94 가연성 등급	V-0		

WPD 205 2X35/4X25+6X16 2XGY

Weidmüller Interface GmbH & Co. KG
 Klingenbergstraße 26
 D-32758 Detmold
 Germany

www.weidmueller.com

기술 데이터

추가 기술 데이터

개방측 폭발 테스트 버전	단힘 예	설치 권고 장착 유형	단자대 레일/장착 플레이트 스냅온
------------------	---------	----------------	-----------------------

클램프용 컨덕터(정격 결선)

결선 단면규격 AWG, 최대	AWG 2	결선 방향	측면
결선의 유형 2	스크류 결선	결선 유형	스크류 결선
결선 수	12	클램프 범위, 최대	35 mm ²
클램프 범위, 최소	1.5 mm ²	결선 단면규격 AWG, 최소	AWG 16
와이어 결선 단면적, 와이어 종단 페를 DIN 46228/4 채용 가는 꼬임, 최소	1.5 mm ²	와이어 결선 단면적, 와이어 종단 페를 DIN 46228/1 채용 가는 꼬임, 최대	25 mm ²
와이어 결선 단면적, 와이어 종단 페를 DIN 46228/1 채용 가는 꼬임, 최소	1.5 mm ²	와이어 결선 단면, 가는 꼬임, 최대	0 mm ²
와이어 결선 단면, 가는 꼬임, 최소	1.5 mm ²	결선 단면적, 꼬임, 최대	35 mm ²
결선 단면적, 꼬임, 최소	1.5 mm ²	와이어 결선 단면적, 경질 코어 최대	35 mm ²
와이어 결선 단면적, 경질 코어, 최소	1.5 mm ²		

클램프용 전선(추가 결선)

결선 유형, 추가 결선	스크류 결선
--------------	--------

중요 참고 사항

제품 정보	상기 소켓은 UL94에 따른 가연성 등급 V-2를 준수합니다.
-------	------------------------------------

분류

ETIM 8.0	EC000897	ETIM 9.0	EC000897
ETIM 10.0	EC000897	ECLASS 14.0	27-25-01-19
ECLASS 15.0	27-25-01-19		

WPD 205 2X35/4X25+6X16 2XGY

Weidmüller Interface GmbH & Co. KG
Klingenbergstraße 26
D-32758 Detmold
Germany

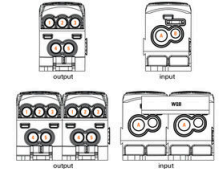
www.weidmueller.com

도면



Conductor connection data according to IEC 60947-7-1 (Cu)

Input	connection point A	
	Copper	Aluminum*
35 mm²	3.5 Nm	11.3 Nm
25 mm²	3.5 Nm	11.3 Nm
16 mm²		
10 mm²		
6 mm²		
4 mm²		
2.5 mm²		
Stripping lengths	19 mm	
Allen screw	M5	



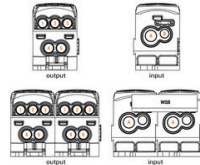
Output	connection point 1/2/3		connection point 4/5		connection point B	
	Copper	Aluminum*	Copper	Aluminum*	Copper	Aluminum*
35 mm²						
25 mm²						
16 mm²						
10 mm²						
6 mm²						
4 mm²						
2.5 mm²						
1.5 mm²						
Stripping lengths	12 mm		14 mm		19 mm	
Allen screw	M5		M5		M5	

* Values according to UL 1059

Stranded Solid Flexible with ferrule Sector shaped

Conductor connection data according to UL 1059 (Al-Cu)

Input (line)	connection point A	
	Copper	Aluminum
AWG 2		
AWG 4		100 lb. in.
AWG 6	31 lb. in.	
AWG 8	31 lb. in.	
AWG 10		
AWG 12		
max. current	115 A	85 A
Voltage size B.C (UR)	600 V	

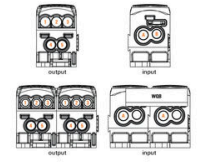


Output (load)	connection point 1/2/3		connection point 4/5		connection point B	
	Copper	Aluminum	Copper	Aluminum	Copper	Aluminum
AWG 4						
AWG 6		45.1 lb. in.		45.1 lb. in.		45.1 lb. in.
AWG 8						
AWG 10						
AWG 12	22.1 lb. in.	22.1 lb. in.	22.1 lb. in.	22.1 lb. in.	22.1 lb. in.	22.1 lb. in.
AWG 14						
AWG 16						
max. current	85 A	50 A	85 A	65 A	85 A	50 A
Voltage size B.C (UR)	600 V					

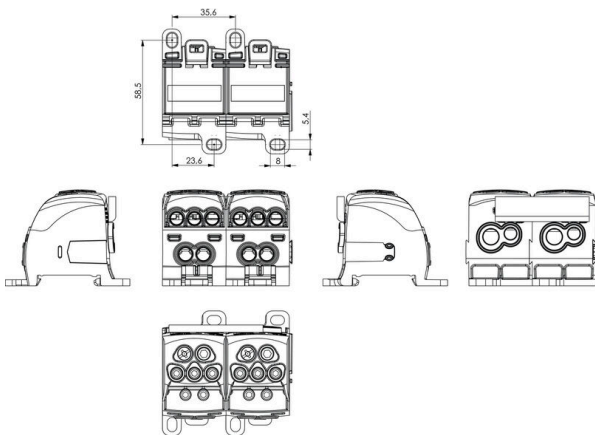
Stranded Solid Flexible with ferrule Sector shaped

CSA Rating data according to CSA 22.2 No. 158

Certificate No. (CSA)	209932			
	Input CP-A	CP-1/2/3	CP-4/5	CP-B
AWG 4				
AWG 6				
AWG 8	31 lb. in.			
AWG 10			22.1 lb. in.	
AWG 12			22.1 lb. in.	
AWG 14				
AWG 16				
max. current	115 A	85 A	85 A	85 A
Voltage size C (CSA)	600 V			



Stranded Solid Flexible with ferrule Sector shaped



WPD 205 2X35/4X25+6X16 2XGY

Weidmüller Interface GmbH & Co. KG
Klingenbergstraße 26
D-32758 Detmold
Germany

www.weidmueller.com

액세서리

점프바



인접한 단자대에 전위를 분배 또는 증가시키는 것은 교차 연결을 통해 구현됩니다. 추가적인 결선 노력은 쉽게 피할 수 있습니다. 폴이 분리되더라도 단자대 블록의 접점 안정성은 여전히 보장됩니다. 당사의 포트폴리오는 모듈형 터미널 블록을 위한 플러그형 및 스크루형 점프바 시스템을 제공합니다.

일반 주문 데이터

유형	WQB WPD X05/2	버전
주문 번호	1561960000	점프바 (단자대), 플러그, 회색, 135 A, 극 수: 2, 피치(mm)(P): 35.60,
GTIN (EAN)	4050118367140	절연: 예, 너비: 52.8 mm
수량	20 ST	
유형	WQB WPD X05/3	버전
주문 번호	1561970000	점프바 (단자대), 플러그, 회색, 135 A, 극 수: 3, 피치(mm)(P): 35.60,
GTIN (EAN)	4050118367133	절연: 예, 너비: 88.4 mm
수량	20 ST	

소켓 렌치 세트

완전 강화 고합금 크로미움-바나듐 스틸 재질의 Allen 키, DIN ISO 2936 L(DIN 911) 준수, 고품질 제련 표면.



일반 주문 데이터

유형	SKS 2,0-8,0 MR	버전
주문 번호	9008870000	소켓 렌치
GTIN (EAN)	4032248266623	
수량	1 ST	

십자 스크류드라이버 Pozidriv



십자 스크류드라이버, Pozidriv, SDK PZ DIN 5262, ISO 8764/2-PZ, ISO 8764/1-PZ에 따른 출력, ChromTop 팁, SoftFinish 그림

WPD 205 2X35/4X25+6X16 2XGY

Weidmüller Interface GmbH & Co. KG
Klingenbergstraße 26
D-32758 Detmold
Germany

www.weidmueller.com

액세서리

일반 주문 데이터

유형	SDK PZ2	버전	
주문 번호	9008540000	스크류드라이버, 스크류드라이버	
GTIN (EAN)	4032248056538		
수량	1 ST		