

WPD 102 2X35/2X25 GN

Weidmüller Interface GmbH & Co. KG
 Klingenbergstraße 26
 D-32758 Detmold
 Germany

www.weidmueller.com

제품 이미지



빌딩 설치 배선

빌딩 설치 분야에 대해서는 10x3 구리 레일을 중심으로 설치 단자대 블록, 중립 컨덕터 단자대 블록 및 분배 단자대 블록에서부터 완벽한 버스바 및 버스바 홀더 등의 액세서리에 이르는 완벽하게 조율된 구성품을 통해 완전한 시스템을 제공합니다.

일반 주문 데이터

| | |
|------------|--|
| 버전 | 전위 분배기 단자대, 스크류 결선, 녹색, 35 mm ² , 202 A, 1000 V, 결선 수: 4, 레벨 수: 1 |
| 주문 번호 | 1561670000 |
| 유형 | WPD 102 2X35/2X25 GN |
| GTIN (EAN) | 4050118366839 |
| 수량 | 5 items |

WPD 102 2X35/2X25 GN

Weidmüller Interface GmbH & Co. KG
Klingenbergstraße 26
D-32758 Detmold
Germany

www.weidmueller.com

기술 데이터

승인

승인



| | |
|-----------------------|-------------------------|
| ROHS | 준수 |
| UL File Number Search | UL 웹사이트 |
| 인증 번호(cURus) | E60693 |

치수 및 중량

| | | | |
|-----|---------|---------|-------------|
| 깊이 | 49.3 mm | 깊이 (인치) | 1.9409 inch |
| 높이 | 55.4 mm | 높이 (인치) | 2.1811 inch |
| 너비 | 22.2 mm | 폭 (인치) | 0.874 inch |
| 순중량 | 92 g | | |

온도

| | | | |
|--------------|----------------|--------------|----------------|
| 보관 온도 | -25 °C...55 °C | 주변 온도 | -50 °C...85 °C |
| 연속 작동 온도, 최소 | -50 °C | 연속 작동 온도, 최대 | 130 °C |

환경 제품 규정 준수

| | |
|-----------------------|--------------------------------------|
| RoHS 준수 상태 | 준수, 예외 존재 |
| RoHS 면제(해당되거나 알려진 경우) | 6c |
| REACH SVHC | Lead 7439-92-1 |
| SCIP | 9b5f0838-1f0b-4c14-9fc7-3f5e6ee75be2 |

UL 등급 데이터

| | |
|--------------|--------|
| 인증 번호(cURus) | E60693 |
|--------------|--------|

등급 데이터

| | | | |
|----------|--|------------------------|--------|
| 정격 단면적 | 35 mm ² | 정격 전압 | 1000 V |
| 정격 AC 전압 | 1000 V | 정격 DC 전압 | 1000 V |
| 정격 전류 | 202 A | 최대 와이어에서 전류 | 202 A |
| 표준 규격 | IEC 60947-7-1, IEC 61238-1, VDE 0603-2 | IEC 60947-7-x 규격 전력 손실 | 4.50 W |

시스템 사양

| | | | |
|---------------|--------|---------------|-----|
| 버전 | 스크류 결선 | 엔드 커버 플레이트 필요 | 아니요 |
| 전위 수 | 1 | 레벨 수 | 1 |
| 레벨당 클램프 지점 개수 | 2 | 계층당 전위 수 | 1 |
| 레벨 내부 교차 결선 | 예 | PE 결선 | 아니요 |
| 장착 레일 | TS 35 | N-기능 | 아니요 |
| PE 기능 | 아니요 | PEN 기능 | 아니요 |

일반

| | | | |
|-------|--|-----------------|--------|
| 극 수 | 1 | 결선 단면규격 AWG, 최대 | AWG 4 |
| 설치 권고 | 단자대 레일/장착 플레이트 | 결선 단면규격 AWG, 최소 | AWG 14 |
| 표준 규격 | IEC 60947-7-1, IEC 61238-1, VDE 0603-2 | 장착 레일 | TS 35 |

WPD 102 2X35/2X25 GN

Weidmüller Interface GmbH & Co. KG
 Klingenbergstraße 26
 D-32758 Detmold
 Germany

www.weidmueller.com

기술 데이터

자재 데이터

| | | | |
|--------------|-------|-------|----|
| 기본 재질 | Wemid | 컬러 코드 | 녹색 |
| UL 94 가연성 등급 | V-0 | | |

추가 기술 데이터

| | | | |
|-----------|---|-------|----------------|
| 스냅인 페그 포함 | 예 | 개방측 | 달힘 |
| 스냅온 | 예 | 설치 권고 | 단자대 레일/장착 플레이트 |
| 폭발 테스트 버전 | 예 | 장착 유형 | 스냅온 |

클램프용 컨덕터(정격 결선)

| | | | |
|---|---------------------|---|--------------------|
| 결선 단면규격 AWG, 최대 | AWG 4 | 결선 방향 | 측면 |
| 결선의 유형 2 | 스크류 결선 | 결선 유형 | 스크류 결선 |
| 결선 수 | 4 | 클램프 범위, 최대 | 35 mm ² |
| 클램프 범위, 최소 | 2.5 mm ² | 결선 단면규격 AWG, 최소 | AWG 14 |
| 와이어 결선 단면적, 와이어 종단 페를 DIN 46228/4 채용 가는 꼬임, 최소 | 2.5 mm ² | 와이어 결선 단면적, 와이어 종단 페를 DIN 46228/1 채용 가는 꼬임, 최대 | 25 mm ² |
| 와이어 결선 단면적, 와이어 종단 페를 DIN 46228/1 채용 가는 꼬임, 최소 | 2.5 mm ² | 와이어 결선 단면, 가는 꼬임, 최대 | 0 mm ² |
| 와이어 결선 단면, 가는 꼬임, 최소 | 2.5 mm ² | 결선 단면적, 꼬임, 최대 | 35 mm ² |
| 결선 단면적, 꼬임, 최소 | 2.5 mm ² | 와이어 결선 단면적, 경질 코어 최대 | 35 mm ² |
| 와이어 결선 단면적, 경질 코어, 최소 | 2.5 mm ² | | |

클램프용 전선(추가 결선)

| | |
|--------------|--------|
| 결선 유형, 추가 결선 | 스크류 결선 |
|--------------|--------|

분류

| | | | |
|-------------|-------------|-------------|-------------|
| ETIM 8.0 | EC000897 | ETIM 9.0 | EC000897 |
| ETIM 10.0 | EC000897 | ECLASS 14.0 | 27-25-01-19 |
| ECLASS 15.0 | 27-25-01-19 | | |

WPD 102 2X35/2X25 GN

Weidmüller Interface GmbH & Co. KG
Klingenbergstraße 26
D-32758 Detmold
Germany

www.weidmueller.com

도면



Conductor connection data according to VDE 0603-2 (Cu), IEC 60947-7-1 (Cu), IEC 61238-1 Class A (Cu+Al)

| Output (x2) / Output (x2) | Copper | | Aluminum | |
|---------------------------|----------------------------|----------------------------|----------------------------|----------------------------|
| | 2x35 mm² (round conductor) | 2x25 mm² (round conductor) | 2x35 mm² (round conductor) | 2x25 mm² (round conductor) |
| 35 mm² | 3.5 Nm | 3.5 Nm | 8 Nm | 6 Nm |
| 25 mm² | | | 6 Nm | 4 Nm |
| 10 mm² | | | 4 Nm | 4 Nm |
| 8 mm² | | | 4 Nm | 4 Nm |
| 4 mm² | | | 4 Nm | 4 Nm |
| 2.5 mm² | | | 4 Nm | 4 Nm |
| 1.5 mm² | | | 4 Nm | 4 Nm |
| Stripping length | 22 mm | | 18 mm | |
| Stripping length | ME (+ PZ) | | ME (+ PZ) | |

Stranded
 Solid
 Flexible with ferrule

Conductor connection data according to UL 1059 (Al+Cu)

Certificate no. (UR) XCFR2.E60693

| Input (line) | Line | | Load | |
|-----------------------|----------|------------|------------|------------|
| | Copper | Aluminum | Copper | Aluminum |
| AWG 4 | | 70.8 Lb In | | |
| AWG 6 | | 53 Lb In | | 53 Lb In |
| AWG 8 | | 53 Lb In | | 35 Lb In |
| AWG 10 | 31 Lb In | | 22.1 Lb In | |
| AWG 12 | | | | 22.1 Lb In |
| AWG 14 | | | | |
| AWG 16 | | | | |
| max. current | 125 A | 115 A | 90 A | 85 A |
| Voltage size B,C (UR) | 600 V | | | |

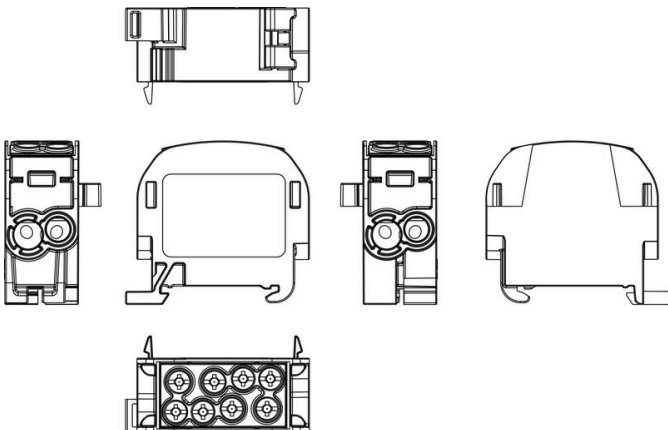
Stranded
 Solid
 Flexible with ferrule

CSA Rating data according to CSA 22.2 No. 158

Certificate no. (cURus) XCFR2.E60693

| Input (line) | Line | | Load | |
|-----------------------|--------|----------|--------|----------|
| | Copper | Aluminum | Copper | Aluminum |
| AWG 4 | | 8 Nm | | |
| AWG 6 | | 6 Nm | | 6 Nm |
| AWG 8 | | 4 Nm | | 4 Nm |
| AWG 10 | 3.5 Nm | | 3.5 Nm | |
| AWG 12 | | | | 3.5 Nm |
| AWG 14 | | | | |
| AWG 16 | | | | |
| max. current | 125 A | 85 A | 90 A | 85 A |
| Voltage size B,C (UR) | 600 V | | | |

Stranded
 Solid
 Flexible with ferrule



WPD 102 2X35/2X25 GN

Weidmüller Interface GmbH & Co. KG
Klingenbergstraße 26
D-32758 Detmold
Germany

www.weidmueller.com

액세서리

십자 스크류드라이버 Pozidriv

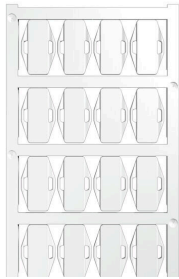


십자 스크류드라이버, Pozidriv, SDK PZ DIN 5262, ISO 8764/2-PZ, ISO 8764/1-PZ에 따른 출력, ChromTop 팁, SoftFinish 그림

일반 주문 데이터

| | | | |
|------------|----------------------------|------------------|--|
| 유형 | SDK PZ2 | 버전 | |
| 주문 번호 | 9008540000 | 스크류드라이버, 스크류드라이버 | |
| GTIN (EAN) | 4032248056538 | | |
| 수량 | 1 ST | | |

V2



SlimFix X는 공간 절약형 설계의 비할로겐 도체 및 케이블 마커입니다. 도체가 설치된 후라도 마커를 피팅할 수 있습니다. SlimFix은 수송 공학 분야에서도 인정 및 인증 받는 마커 유형입니다. SF 공구를 사용하면 소형 마커의 경우라도 손쉬운 설치가 가능합니다.

- 할로겐 불포함 재질
 - 교통 엔지니어링 응용 분야 등에 적합한 인증된 마커
 - 도체 단면적이 16.0 mm²보다 클 때는 케이블 타이로 고정
 - 입증된 MultiCard 형식의 마커
- 맞춤 인쇄용: 귀하의 라벨링 사양에 대한 바이드물러의 라벨링 소프트웨어 M-Print PRO 또는 M-Print PRO Online(미설치)의 파일을 보내주십시오.

일반 주문 데이터

| | | | |
|------------|----------------------------|--|--|
| 유형 | SFX 9/24 MC NE WS V2 | 버전 | |
| 주문 번호 | 1852490000 | SlimFix X, 컨덕터 및 케이블 마커, 7 - 40 mm, 24 x 15 mm, 흰색 | |
| GTIN (EAN) | 4032248385461 | | |
| 수량 | 160 ST | | |

Blank



SlimFix X는 공간 절약형 설계의 비할로겐 도체 및 케이블 마커입니다. 도체가 설치된 후라도 마커를 피팅할 수 있습니다. SlimFix은 수송 공학 분야에서도 인정 및 인증 받는 마커 유형입니다. SF 공구를 사용하면 소형 마커의 경우라도 손쉬운 설치가 가능합니다.

- 할로겐 불포함 재질
 - 교통 엔지니어링 응용 분야 등에 적합한 인증된 마커
 - 도체 단면적이 16.0 mm²보다 클 때는 케이블 타이로 고정
 - 입증된 MultiCard 형식의 마커
- 맞춤 인쇄용: 귀하의 라벨링 사양에 대한 바이드물러의 라벨링 소프트웨어 M-Print PRO 또는 M-Print PRO Online(미설치)의 파일을 보내주십시오.

WPD 102 2X35/2X25 GN

Weidmüller Interface GmbH & Co. KG
Klingenbergstraße 26
D-32758 Detmold
Germany

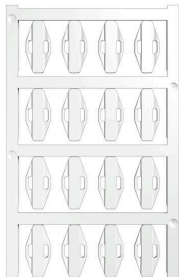
www.weidmueller.com

액세서리

일반 주문 데이터

| | | | |
|------------|----------------------------|----|---|
| 유형 | SFX 9/24 S MC NE WS | 버전 | |
| 주문 번호 | 1323440000 | | SlimFix X, 컨덕터 및 케이블 마커, 7 - 40 mm, 24 x 13.62 mm, 흰색 |
| GTIN (EAN) | 4050118125894 | | |
| 수량 | 120 ST | | |

V2



SlimFix X는 공간 절약형 설계의 비할로겐 도체 및 케이블 마커입니다. 도체가 설치된 후라도 마커를 피팅할 수 있습니다. SlimFix은 수송 공학 분야에서도 인정 및 인증 받는 마커 유형입니다. SF 공구를 사용하면 소형 마커의 경우라도 손쉬운 설치가 가능합니다.

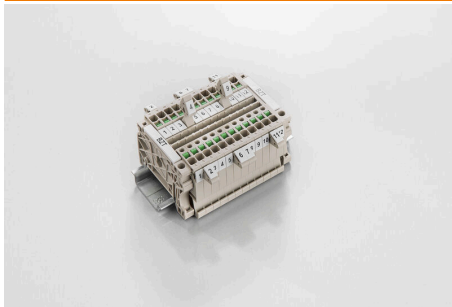
- 할로겐 불포함 재질
 - 교통 엔지니어링 응용 분야 등에 적합한 인증된 마커
 - 도체 단면적이 16.0 mm²보다 클 때는 케이블 타이로 고정
 - 입증된 MultiCard 형식의 마커
- 맞춤 인쇄용: 귀하의 라벨링 사양에 대한 바이드물러의 라벨링 소프트웨어 M-Print PRO 또는 M-Print PRO Online(미설치)의 파일을 보내주십시오.

일반 주문 데이터

| | | | |
|------------|----------------------------|----|--|
| 유형 | SFX 10/23 MC NE WS V2 | 버전 | |
| 주문 번호 | 1852390000 | | SlimFix X, 컨덕터 및 케이블 마커, 7 - 40 mm, 23 x 11 mm, 흰색 |
| GTIN (EAN) | 4032248385362 | | |
| 수량 | 160 ST | | |

| | | | |
|------------|----------------------------|----|--|
| 유형 | SFX 14/23 MC NE WS V2 | 버전 | |
| 주문 번호 | 1852440000 | | SlimFix X, 컨덕터 및 케이블 마커, 7 - 40 mm, 23 x 14 mm, 흰색 |
| GTIN (EAN) | 4032248385416 | | |
| 수량 | 160 ST | | |

마커 홀더



마커 홀더는 5 또는 5.1 mm의 피치를 갖는 표준 마커를 추가로 장착할 수 있게 해줍니다. 앵글 홀더를 옵션으로 함께 스냅하면 Klippon® Connect 모듈식 단자대의 모든 표준 마킹 채널에 장착이 가능합니다. 피팅 마커 유형은 지정 마커 홀더의 각 부속품 아래에서 찾을 수 있습니다.

일반 주문 데이터

| | | | |
|------------|----------------------------|----|-------------|
| 유형 | BZT 1 WS 10/5 | 버전 | |
| 주문 번호 | 1805490000 | | 액세서리, 마커 홀더 |
| GTIN (EAN) | 4032248270231 | | |
| 수량 | 100 ST | | |

| | | | |
|------------|----------------------------|----|-------------|
| 유형 | BZT 1 ZA WS 10/5 | 버전 | |
| 주문 번호 | 1805520000 | | 액세서리, 마커 홀더 |
| GTIN (EAN) | 4032248270248 | | |
| 수량 | 100 ST | | |