

WPD 101 2X25/2X16 GY

Weidmüller Interface GmbH & Co. KG  
 Klingenbergstraße 26  
 D-32758 Detmold  
 Germany

www.weidmueller.com

제품 이미지



빌딩 설치 배선

빌딩 설치 분야에 대해서는 10x3 구리 레일을 중심으로 설치 단자대 블록, 중립 컨덕터 단자대 블록 및 분배 단자대 블록에서부터 완벽한 버스바 및 버스바 홀더 등의 액세서리에 이르는 완벽하게 조율된 구성품을 통해 완전한 시스템을 제공합니다.

일반 주문 데이터

버전	전위 분배기 단자대, 스크류 결선, 밝은 회색, 25 mm², 152 A, 1000 V, 결선 수: 4, 레벨 수: 1
주문 번호	<a href="#">1560730000</a>
유형	WPD 101 2X25/2X16 GY
GTIN (EAN)	4050118365818
수량	5 items

WPD 101 2X25/2X16 GY

Weidmüller Interface GmbH & Co. KG  
Klingenbergstraße 26  
D-32758 Detmold  
Germany

www.weidmueller.com

기술 데이터

승인

승인



ROHS	준수
UL File Number Search	<a href="#">UL 웹사이트</a>
인증 번호(cURus)	E60693

치수 및 중량

깊이	49.3 mm	깊이 (인치)	1.9409 inch
높이	55.7 mm	높이 (인치)	2.1929 inch
너비	24.9 mm	폭 (인치)	0.9803 inch
순중량	68 g		

온도

보관 온도	-25 °C...55 °C	주변 온도	-50 °C...85 °C
연속 작동 온도, 최소	-50 °C	연속 작동 온도, 최대	130 °C

환경 제품 규정 준수

RoHS 준수 상태	준수, 예외 존재
RoHS 면제(해당되거나 알려진 경우)	6c
REACH SVHC	Lead 7439-92-1
SCIP	9b5f0838-1f0b-4c14-9fc7-3f5e6ee75be2

UL 등급 데이터

인증 번호(cURus)	E60693
--------------	--------

등급 데이터

정격 단면적	25 mm <sup>2</sup>	정격 전압	1000 V
정격 AC 전압	1000 V	정격 DC 전압	1000 V
정격 전류	152 A	최대 와이어에서 전류	152 A
표준 규격	IEC 60947-7-1, IEC 61238-1, VDE 0603-2		

시스템 사양

버전	스크류 결선	엔드 커버 플레이트 필요	아니요
전위 수	1	레벨 수	1
레벨당 클램프 지점 개수	2	계층당 전위 수	1
레벨 내부 교차 결선	예	PE 결선	아니요
장착 레일	TS 35	N-기능	아니요
PE 기능	아니요	PEN 기능	아니요

일반

극 수	1	결선 단면규격 AWG, 최대	AWG 4
설치 권고	단자대 레일/장착 플레이트	결선 단면규격 AWG, 최소	AWG 16
표준 규격	IEC 60947-7-1, IEC 61238-1, VDE 0603-2	장착 레일	TS 35

**WPD 101 2X25/2X16 GY**

**Weidmüller Interface GmbH & Co. KG**  
 Klingenbergstraße 26  
 D-32758 Detmold  
 Germany

www.weidmueller.com

기술 데이터

자재 데이터

기본 재질	Wemid	컬러 코드	밝은 회색
UL 94 가연성 등급	V-0		

추가 기술 데이터

스냅인 페그 포함	예	개방측	달힘
스냅온	예	설치 권고	단자대 레일/장착 플레이트
폭발 테스트 버전	예	장착 유형	스냅온

클램프용 컨덕터(정격 결선)

결선 단면규격 AWG, 최대	AWG 4	결선 방향	측면
결선의 유형 2	스크류 결선	결선 유형	스크류 결선
결선 수	4	클램프 범위, 최대	25 mm <sup>2</sup>
클램프 범위, 최소	1.5 mm <sup>2</sup>	결선 단면규격 AWG, 최소	AWG 16
와이어 결선 단면적, 와이어 종단 페를 DIN 46228/4 채용 가는 꼬임, 최소	1.5 mm <sup>2</sup>	와이어 결선 단면적, 와이어 종단 페를 DIN 46228/1 채용 가는 꼬임, 최대	16 mm <sup>2</sup>
와이어 결선 단면적, 와이어 종단 페를 DIN 46228/1 채용 가는 꼬임, 최소	1.5 mm <sup>2</sup>	와이어 결선 단면, 가는 꼬임, 최대	0 mm <sup>2</sup>
와이어 결선 단면, 가는 꼬임, 최소	1.5 mm <sup>2</sup>	결선 단면적, 꼬임, 최대	25 mm <sup>2</sup>
결선 단면적, 꼬임, 최소	1.5 mm <sup>2</sup>	와이어 결선 단면적, 경질 코어 최대	25 mm <sup>2</sup>
와이어 결선 단면적, 경질 코어, 최소	1.5 mm <sup>2</sup>		

클램프용 전선(추가 결선)

결선 유형, 추가 결선	스크류 결선
--------------	--------

분류

ETIM 8.0	EC000897	ETIM 9.0	EC000897
ETIM 10.0	EC000897	ECLASS 14.0	27-25-01-19
ECLASS 15.0	27-25-01-19		

WPD 101 2X25/2X16 GY

Weidmüller Interface GmbH & Co. KG  
Klingenbergstraße 26  
D-32758 Detmold  
Germany

www.weidmueller.com

도면



Conductor connection data according to VDE 0603-2 (Cu), IEC 60947-7-1 (Cu), IEC 61238-1 Class A (Cu+Al)

Input (x2) / Output (x2)	Copper	Aluminum	Input (x2) / Output (x2)	Copper	Aluminum
2x25 mm² (round conductor)			2x16 mm² (round conductor)		
25 mm²		4 Nm	25 mm²		4 Nm
16 mm²			16 mm²		
10 mm²			10 mm²		
6 mm²	3.5 Nm		6 mm²	2.5 Nm	
4 mm²	3.5 Nm		4 mm²	2.5 Nm	
2.5 mm²			2.5 mm²		
1.5 mm²			1.5 mm²		
Stripping lengths	19 mm		Stripping lengths	19 mm	
score	M6 (+/- PZ2)		score	M6 (+/- PZ2)	

Stranded   
 Solid   
 Flexible with ferrule

Conductor connection data according to UL 1059 (Al+Cu)

Certificate no. (UR) XCFR2.E60693

Input (line)	Line		Load	
	Copper	Aluminum	Copper	Aluminum
AWG 4				
AWG 6		35 Lb In		
AWG 8	22.1 Lb In			35 Lb In
AWG 10		22.1 Lb In	22.1 Lb In	
AWG 12			22.1 Lb In	
AWG 14				22.1 Lb In
AWG 16				
max. current	90 A	90 A	65 A	50 A
Voltage size B,C (UR)	600 V			

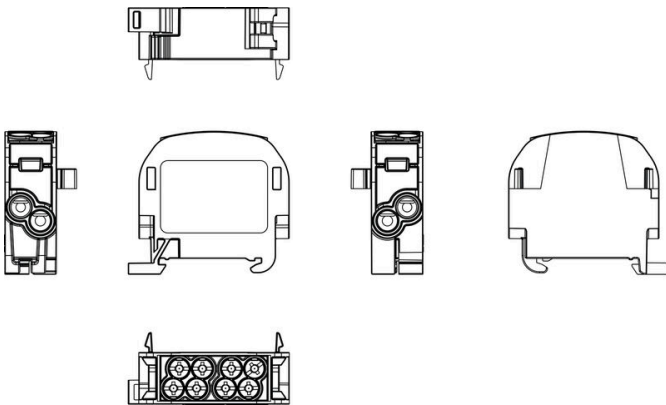
Stranded   
 Solid   
 Flexible with ferrule

CSA Rating data according to CSA 22.2 No. 158 ng data

Certificate no. (cURus) XCFR2.E60693

Input (line)	Line		Load	
	Copper	Aluminum	Copper	Aluminum
AWG 4				
AWG 6		4 Nm		
AWG 8	2.5 Nm		2.1 Nm	
AWG 10		2.5 Nm	2.1 Nm	
AWG 12				2.1 Nm
AWG 14				
AWG 16				
max. current	90 A	90 A	65 A	50 A
Voltage size B,C (UR)	600 V			

Stranded   
 Solid   
 Flexible with ferrule



WPD 101 2X25/2X16 GY

Weidmüller Interface GmbH & Co. KG  
Klingenbergstraße 26  
D-32758 Detmold  
Germany

www.weidmueller.com

액세서리

십자 스크류드라이버 Pozidriv

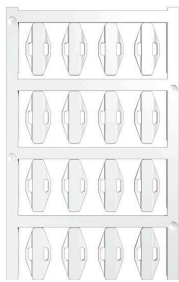


십자 스크류드라이버, Pozidriv, SDK PZ DIN 5262, ISO 8764/2-PZ, ISO 8764/1-PZ에 따른 출력, ChromTop 팁, SoftFinish 그립

일반 주문 데이터

유형	SDK PZ2	버전	
주문 번호	<a href="#">9008540000</a>	스크류드라이버, 스크류드라이버	
GTIN (EAN)	4032248056538		
수량	1 ST		

V2



SlimFix X는 공간 절약형 설계의 비할로겐 도체 및 케이블 마커입니다. 도체가 설치된 후라도 마커를 피팅할 수 있습니다. SlimFix은 수송 공학 분야에서도 인정 및 인증 받는 마커 유형입니다. SF 공구를 사용하면 소형 마커의 경우라도 손쉬운 설치가 가능합니다.

- 할로겐 불포함 재질
  - 교통 엔지니어링 응용 분야 등에 적합한 인증된 마커
  - 도체 단면적이 16.0 mm<sup>2</sup>보다 클 때는 케이블 타이로 고정
  - 입증된 MultiCard 형식의 마커
- 맞춤 인쇄용: 귀하의 라벨링 사양에 대한 바이드물러의 라벨링 소프트웨어 M-Print PRO 또는 M-Print PRO Online(미설치)의 파일을 보내주십시오.

일반 주문 데이터

유형	SFX 10/23 MC NE WS V2	버전	
주문 번호	<a href="#">1852390000</a>	SlimFix X, 컨덕터 및 케이블 마커, 7 - 40 mm, 23 x 11 mm, 흰색	
GTIN (EAN)	4032248385362		
수량	160 ST		
유형	SFX 14/23 MC NE WS V2	버전	
주문 번호	<a href="#">1852440000</a>	SlimFix X, 컨덕터 및 케이블 마커, 7 - 40 mm, 23 x 14 mm, 흰색	
GTIN (EAN)	4032248385416		
수량	160 ST		
유형	SFX 9/24 MC NE WS V2	버전	
주문 번호	<a href="#">1852490000</a>	SlimFix X, 컨덕터 및 케이블 마커, 7 - 40 mm, 24 x 15 mm, 흰색	
GTIN (EAN)	4032248385461		
수량	160 ST		

## WPD 101 2X25/2X16 GY

**Weidmüller Interface GmbH & Co. KG**  
 Klingenbergstraße 26  
 D-32758 Detmold  
 Germany

www.weidmueller.com

## 액세서리

### Blank



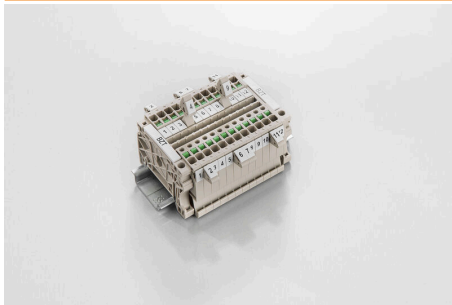
SlimFix X는 공간 절약형 설계의 비할로겐 도체 및 케이블 마커입니다. 도체가 설치된 후라도 마커를 피팅할 수 있습니다. SlimFix은 수송 공학 분야에서도 인정 및 인증 받는 마커 유형입니다. SF 공구를 사용하면 소형 마커의 경우라도 손쉬운 설치가 가능합니다.

- 할로겐 불포함 재질
  - 교통 엔지니어링 응용 분야 등에 적합한 인증된 마커
  - 도체 단면적이 16.0 mm<sup>2</sup>보다 클 때는 케이블 타이로 고정
  - 입증된 MultiCard 형식의 마커
- 맞춤 인쇄용: 귀하의 라벨링 사양에 대한 바이드물러의 라벨링 소프트웨어 M-Print PRO 또는 M-Print PRO Online(미설치)의 파일을 보내주십시오.

### 일반 주문 데이터

유형	SFX 9/24 S MC NE WS	버전	
주문 번호	<a href="#">1323440000</a>	SlimFix X, 컨덕터 및 케이블 마커, 7 - 40 mm, 24 x 13.62 mm, 흰색	
GTIN (EAN)	4050118125894		
수량	120 ST		

### 마커 홀더



마커 홀더는 5 또는 5.1 mm의 피치를 갖는 표준 마커를 추가로 장착할 수 있게 해줍니다. 앵글 홀더를 옵션으로 함께 스냅하면 Klippon® Connect 모듈식 단자대의 모든 표준 마킹 채널에 장착이 가능합니다. 피팅 마커 유형은 지정 마커 홀더의 각 부속품 아래에서 찾을 수 있습니다.

### 일반 주문 데이터

유형	BZT 1 WS 10/5	버전	
주문 번호	<a href="#">1805490000</a>	액세서리, 마커 홀더	
GTIN (EAN)	4032248270231		
수량	100 ST		
유형	BZT 1 ZA WS 10/5	버전	
주문 번호	<a href="#">1805520000</a>	액세서리, 마커 홀더	
GTIN (EAN)	4032248270248		
수량	100 ST		