

## SAI-Y-3/3 M8-M8 U



### 일반 주문 데이터

버전	Y 커넥터, M8 / M8, 신호 분배기
주문 번호	<a href="#">1550620000</a>
유형	SAI-Y-3/3 M8-M8 U
GTIN (EAN)	4050118357141
수량	1 items

SAI-Y-3/3 M8-M8 U

**Weidmüller Interface GmbH & Co. KG**  
 Klingenbergstraße 26  
 D-32758 Detmold  
 Germany

www.weidmueller.com

기술 데이터

승인

승인



ROHS	준수
UL File Number Search	<a href="#">UL 웹사이트</a>
인증 번호(cULus)	E307231

치수 및 중량

순중량	13.2 g
-----	--------

환경 제품 규정 준수

RoHS 준수 상태	준수, 예외 존재
RoHS 면제(해당되거나 알려진 경우)	6c, 7cl
REACH SVHC	Lead 7439-92-1
SCIP	1c533b66-fcff-4da5-b89f-fd55fbf5cb55

기술 데이터 맞춤형 플러그 커넥터

극 수	3	코딩	M8 = 없음
접점 표면	Au(금)	하우징 기본 재질	PUR
공칭 전압	30 V	정격 전류	4 A
보호 등급	IP67	플러그 주기	≥ 100
오염 심각도	3	실드 결선	No
나사선 링 재질	주조 아연	하우징의 온도 범위	-25...+85 °C

표준

커넥터 표준	IEC 61076-2-104
--------	-----------------

결선 데이터

그룹 콘센트 - 플러그인 커넥터	M8 핀	단일 콘센트 1 - 플러그인 커넥터	M8 소켓
단일 콘센트 2 - 플러그인 커넥터	M8 소켓	조임 토크	M8: 0.5 - 0.6 Nm

일반 데이터

극 수	3	코딩	M8 = 없음
결선 나사산	M8 / M8	접점 표면	Au(금)
조임 토크	0.4 Nm	하우징 기본 재질	PUR
공칭 전압	30 V	정격 전류	4 A
AF 사이즈	9 mm	보호 등급	IP67
플러그 주기	≥ 100	오염 심각도	3
결선 1	M8/M8	결선 2	스크류
실드 결선	No	하우징의 온도 범위	-25...+85 °C
컨덕터 O.D.	-		

분류

ETIM 8.0	EC002925	ETIM 9.0	EC002925
ETIM 10.0	EC002925	ECLASS 14.0	27-44-01-06
ECLASS 15.0	27-44-01-06		

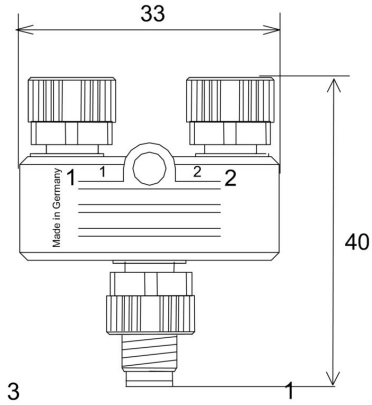
SAI-Y-3/3 M8-M8 U

Weidmüller Interface GmbH & Co. KG  
Klingenbergstraße 26  
D-32758 Detmold  
Germany

www.weidmueller.com

도면

치수 도면



배선도

