

SAI-4-M-MVV-M12 S-COD

Weidmüller Interface GmbH & Co. KG
 Klingenbergstraße 26
 D-32758 Detmold
 Germany

www.weidmueller.com



고객님의 주변 기기는 더 높은 전원 공급이 있어야 합니다. 당사의 신형 M12 플러그인 커넥터가 있으면 250 V 및 2 A 이상을 원활하게 공급할 수 있습니다. 컴팩트한 A, K, L, S, T 코딩 M12 플러그인 커넥트는 최대 630 V AC 또는 60 V DC 및 12 A의 전송을 위해 설계되었습니다.

일반 주문 데이터

버전	후드 버전, M12, 400 V, S-코딩, LED: 예, LED 이니시에이터:, 배선 유형:
주문 번호	1542580000
유형	SAI-4-M-MVV-M12 S-COD
GTIN (EAN)	4050118347326
수량	1 items

SAI-4-M-MVV-M12 S-COD

Weidmüller Interface GmbH & Co. KG
Klingenbergstraße 26
D-32758 Detmold
Germany

www.weidmueller.com

기술 데이터

승인

승인



ROHS 준수

치수 및 중량

순중량 200 g

온도

작동 온도 -20 - 80°C

환경 제품 규정 준수

RoHS 준수 상태 준수, 예외 존재
RoHS 면제(해당되거나 알려진 경우) 6c
REACH SVHC Lead 7439-92-1
SCIP 4060c755-8d0b-4d43-bdb3-4ffabe9d7497

일반 기술 데이터

보호 등급	IP68	플러그인 스테이션 코딩	S-코딩
극 수	4	접점 소켓 수	4
결선 나사산	M12	오염 심각도	3
화재 시 동작	V-0	플러그 주기	≥ 50
LED	예	작동 표시에 대한 LED 색상	노란색

결선 데이터

컨덕터 O.D., 최소	6 mm	컨덕터 O.D., 최대	12 mm
외피 탈피 길이	40 mm	케이블 글랜드	M 20
클램프 범위, 최소	0.2 mm ²	클램프 범위, 최대	6 mm ²
보관 공간	표준	분배기 아울렛	후드 버전
결선 유형 PE	스크류 결선		

기술 데이터 케이블

극 수	4	컨덕터 O.D., 최대	12 mm
컨덕터 O.D., 최소	6 mm	케이블 캐리어에 적합	아니요

재질 데이터

하우징 기본 재질	Pocan	분배기 재질	플라스틱
하우징 색상	회색, RAL 7032	후드 실링 재질	Viton
스크류 소켓	CuZn, 니켈 도금	접점 재질	CuZn
접점 표면	금도금	접점 캐리어 재질	PBT(UL 94 V0)

전기 데이터

정격 전압, 최대	400 V	정격 전압	400 V AC
슬롯당 최대 전류 전달 용량	27.6 A	총 전류	27.6 A
신호당 전류	10 A	전기 절연 사용 가능	아니요

SAI-4-M-MVV-M12 S-COD

Weidmüller Interface GmbH & Co. KG
Klingenbergstraße 26
D-32758 Detmold
Germany

www.weidmueller.com

기술 데이터

분류

ETIM 8.0	EC003558	ETIM 9.0	EC003558
ETIM 10.0	EC003558	ECLASS 14.0	27-44-01-11
ECLASS 15.0	27-44-01-11		

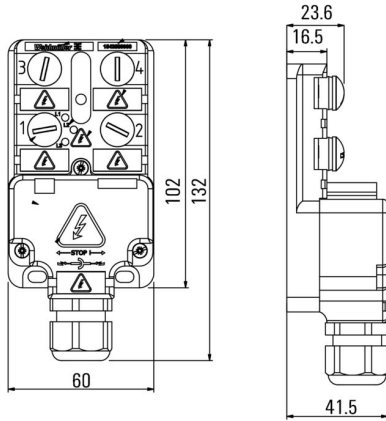
SAI-4-M-MVV-M12 S-COD

Weidmüller Interface GmbH & Co. KG
 Klingenbergstraße 26
 D-32758 Detmold
 Germany

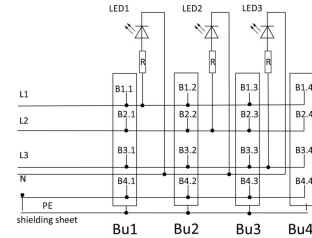
www.weidmueller.com

도면

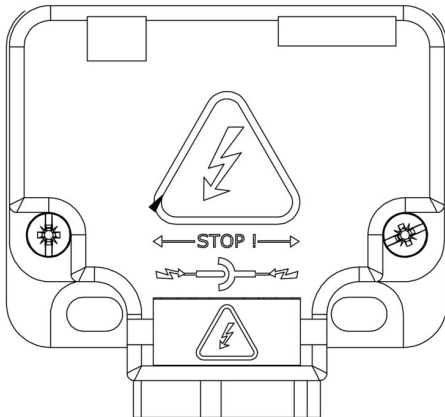
치수 도면



배선도



인쇄



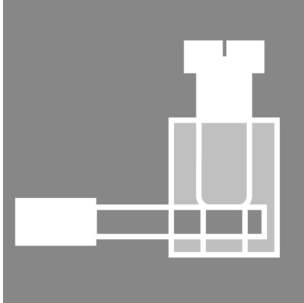
SAI-4-M-MVV-M12 S-COD

Weidmüller Interface GmbH & Co. KG
 Klingenbergstraße 26
 D-32758 Detmold
 Germany

액세서리

www.weidmueller.com

스크류 결선



고객님의 주변 기기는 더 높은 전원 공급이 있어야 합니다. 당사의 신형 M12 플러그인 커넥터가 있으면 250 V 및 2 A 이상을 원활하게 공급할 수 있습니다. 컴팩트한 A, K, L, S, T 코딩 M12 플러그인 커넥트는 최대 630 V AC 또는 60 V DC 및 12 A의 전송을 위해 설계되었습니다.

일반 주문 데이터

유형	SAISGS-P-4S-8/10-M12	버전	
주문 번호	1391990000	현장 부착형 커넥터, M12	
GTIN (EAN)	4050118192353		
수량	1 ST		
유형	SAISWS-P-4S-8/10-M12	버전	
주문 번호	1467860000	현장 부착형 커넥터, M12	
GTIN (EAN)	4050118273410		
수량	1 ST		