

KLIPPON CS K41-4

Weidmüller Interface GmbH & Co. KG
 Klingenbergstraße 26
 D-32758 Detmold
 Germany

www.weidmueller.com



Ex 인증 Klippon®을 이용한 현장 제어 제어 스테이션: 소형 명령 및 신호 장치.
 인증된 작동 및 디스플레이 요소 - 스테인리스 스틸, 알루미늄 또는 폴리에스터 소재 인클로저
 위험 구역 내에서 작업 공정을 제어 및 보호할 수 있습니다.
 현장을 제어하세요 - 승인 받은 Klippon® 인클로저 솔루션.
 컨트롤 & 디스플레이 요소가 포함되어 있습니다.

일반 주문 데이터

버전	Klippon 컨트롤 스테이션 (제어 및 신호 디바이스), 제어/신호 디바이스, KLIPPON K41 EX 알루미늄 AISi12, 조명 모듈 - 빨간색, 비상 정지 푸시버튼 (노란색 바탕에 대조적 색상의 라벨 부착), 2 NC 접점, 안전 등급에 준하는 접점, -55 °C...55 °C, IP54, IP66
주문 번호	1537530000
유형	KLIPPON CS K41-4
GTIN (EAN)	4050118341560
수량	1 items
배송 상태	단종
마지막 주문 날짜	2024-08-31T00:00:00+02:00

작성 날짜 30.03.2026 09:01:48 MEZ

KLIPPON CS K41-4

Weidmüller Interface GmbH & Co. KG
Klingenbergstraße 26
D-32758 Detmold
Germany

www.weidmueller.com

기술 데이터

승인

승인



ROHS 준수

치수 및 중량

길이	81 mm	길이 (인치)	3.189 inch
부가 컴포넌트 포함 길이	119 mm	높이	122 mm
높이 (인치)	4.8031 inch	너비	120 mm
폭 (인치)	4.7244 inch	순중량	1335 g

온도

주변 온도 -55 °C...55 °C 작동 온도

환경 제품 규정 준수

RoHS 준수 상태	준수, 예외 존재
RoHS 면제(해당되거나 알려진 경우)	6c
REACH SVHC	Lead 7439-92-1
SCIP	9e4cab4e-239c-4e14-b9df-a0fee300d28a

인클로저 인증 번호

인증 번호 단자함(ATEX)	TÜV 14 ATEX 7606 X	인증 번호 단자함(INMETRO)	LMP 21.0019X
인증 번호 단자함(IECEX)	IECEX ITA 14.0013X	인증 번호(IECEX)	IECEXITA14.0013X
인증 번호(ATEX)	TUEV14ATEX7606X		

일반 정보

인클로저 내 1 포지션	조명 모듈 - 빨간색	인클로저 내 2 포지션	비상 정지 푸시버튼 (노란색 바탕에 대조적 색상의 라벨 부착)
접점 설계	2 NC 접점, 안전 등급에 준하는 접점	작동 전압, 최대	250 V
작동 전류(주변 온도 40°C 시), 최대	1.5 mm ² - T6 10 A, 1.5 mm ² - T5 16 A, 2.5 mm ² - T6 16 A	작동 전류(주변 온도 55°C 시), 최대	1.5 mm ² - T4 16 A, 1.5 mm ² - T5 10 A, 2.5 mm ² - T5 16 A
액추에이터	비상정지 버튼	액추에이터 색상	빨간색
드릴 구멍 축 B	1 x M25	커버 부착	Torx®-20 일자 스크류
작동 및 디스플레이 요소의 실링 재질	EPDM	인클로저 실링 재질	실리콘 (VMQ)
커버 스크류 토크	2.5 Nm	접지 스테어드 토크	2.5 Nm
외부 접지	M4 접지 스테어드, 스테인리스 스틸	내부 접지	접지 단자대
케이블 글랜드	VG M25 EXE MS	마킹	II 2 G Ex de IIC T* Gb, II 2 D Ex tb IIIC T*°C Db
케이블 글랜드 클램핑 면적, 최대	18 mm	케이블 글랜드 클램핑 면적, 최소	10 mm
와이어 결선 단면, 가는 꼬임, 최대	2.5 mm ²	장착 유형	벽면 장착
표면 마감	파우더 코팅	참조 제품	KLIPPON K41 EX
충격 저항	IEC60079-0에 따른 4 줄(J)	온도 등급	T4, T5, T6
기본 재질	알루미늄 AISi12		

KLIPPON CS K41-4

Weidmüller Interface GmbH & Co. KG
 Klingenbergstraße 26
 D-32758 Detmold
 Germany

www.weidmueller.com

기술 데이터

재료 데이터

표면 마감	파우더 코팅	기본 재질	알루미늄 AISi12
-------	--------	-------	-------------

일반 데이터

컬러 코드	은회색	보호 등급	IP54, IP66
컬러 차트(유사)	RAL 7001		

표준 기능

버전	제어 및 디스플레이 요소를 탑재하고 이미 승인된 하우징 솔루션	참조 제품	KLIPPON K41 EX
----	--	-------	--------------------------------

하우징

기본 재질	알루미늄 AISi12	드릴 구멍 축 B	1 x M25
-------	-------------	-----------	---------

분류

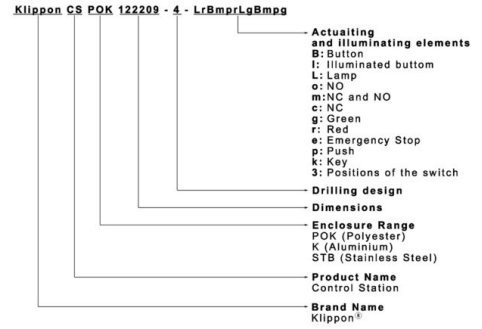
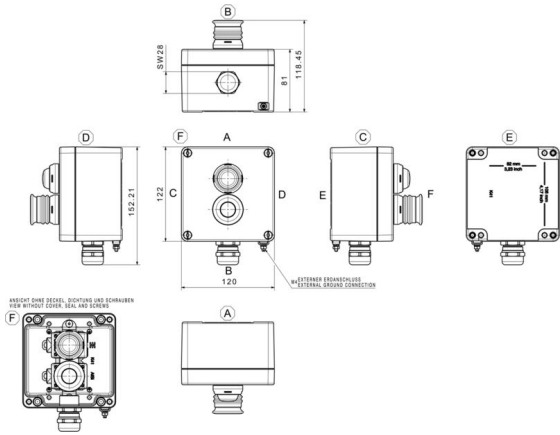
ETIM 8.0	EC002503	ETIM 9.0	EC002503
ETIM 10.0	EC002503	ECLASS 14.0	27-18-05-02
ECLASS 15.0	27-18-05-02		

KLIPPON CS K41-4

Weidmüller Interface GmbH & Co. KG
 Klingenbergstraße 26
 D-32758 Detmold
 Germany

도면

www.weidmueller.com



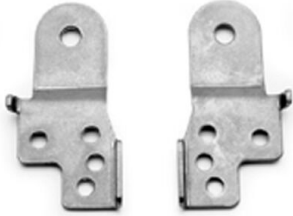
KLIPPON CS K41-4

Weidmüller Interface GmbH & Co. KG
 Klingenbergstraße 26
 D-32758 Detmold
 Germany

액세서리

www.weidmueller.com

Klippon® K - 벽면 장착 홀더



Klippon® 인클로저 시리즈용 시스템 부속품을 이용하면 모든 응용 분야의 특정 요구 사항에 맞게 하우징을 손쉽게 변경할 수 있습니다.

- DIN 레일 TS 35 및 TS15
- 장착 플레이트
- 경첩
- 벽면 장착 홀더

바이트물러는 필요한 모든 단자대와 케이블 글랜드가 장착되어 있고 고객 사양과 일치하는 박스를 제조 및 공급할 수 있습니다.

일반 주문 데이터

유형	KLIPPON K MF KIT 25	버전	
주문 번호	9527590000		
GTIN (EAN)	4032248014071		
수량	1 ST		
			Klippon K (알루미늄 빈 인클로저), 장착 풋, 고정 러그, 높이: 70 mm, 너비: 33.5 mm, 깊이: 12 mm, 기본 재질: 스테인레스 스틸 1.4301, 은색