

그림과 유사



센서/액추에이터 케이블링의 장치 측 결선에는 다양한 내장 커넥터가 필요합니다. 이것은 버전 M12, M8 및 M5에서 사용할 수 있습니다.

일반 주문 데이터

| | |
|------------|--|
| 버전 | 내장 플러그, 7/8", 암형 소켓, 직선, 장착 나사산: M26 x 1.5, 극 수: 5, 가닥/케이블 길이: 2 m |
| 주문 번호 | 1534970000 |
| 유형 | SAIE-7/8B-5-2.0U-H |
| GTIN (EAN) | 4050118339024 |
| 수량 | 1 items |

기술 데이터

승인

승인



| | |
|-----------------------|-------------------------|
| ROHS | 준수 |
| UL File Number Search | UL 웹사이트 |
| 인증 번호(cURus) | E307231 |

치수 및 중량

| | |
|-----|-------|
| 순중량 | 200 g |
|-----|-------|

환경 제품 규정 준수

| | |
|-----------------------|--------------------------------------|
| RoHS 준수 상태 | 준수, 예외 존재 |
| RoHS 면제(해당되거나 알려진 경우) | 6c |
| REACH SVHC | Lead 7439-92-1 |
| SCIP | 7baf363e-d867-435e-844e-c01f32ebf146 |

케이블의 기술 사양

| | | | |
|--------|--------------------------|-----------|-----|
| 코어 단면적 | 0.75 mm ² | 가닥/케이블 길이 | 2 m |
| 컬러 코딩 | 검은색, 파란색, 녹색/노란색, 갈색, 흰색 | 폴 수 | 5 |

기술 데이터 맞춤형 플러그 커넥터

| | | | |
|-----------|---------------|------------|--------------|
| 극 수 | 5 | 코딩 | 없음 |
| 접점 표면 | 금도금 | 결선 유형 | 소켓 |
| 하우징 기본 재질 | 아연 주조, 니켈 도금 | 접점 재질 | CuZn |
| 공칭 전압 | 300 V | 정격 전류 | 8 A |
| 보호 등급 | IP67, 스크류된 경우 | 플러그 주기 | ≥ 100 |
| 케이블 글랜드 | 7/8" | 하우징의 온도 범위 | -25...+85 °C |

일반 데이터

| | |
|-----------|----------------------|
| 극 수 | 5 |
| 코딩 | 없음 |
| 결선 나사산 | 7/8" |
| 접점 표면 | 금도금 |
| 조임 토크 | 1.5 Nm |
| 코어 단면적 | 0.75 mm ² |
| 결선 유형 | 소켓 |
| 하우징 기본 재질 | 아연 주조, 니켈 도금 |
| 접점 재질 | CuZn |
| 공칭 전압 | 300 V |
| 정격 전류 | 8 A |
| 보호 등급 | IP67, 스크류된 경우 |
| 플러그 주기 | ≥ 100 |
| 케이블 글랜드 | 7/8" |
| 기본 재질 | PUR/ PUR |
| 정격 전압 | 300 V |
| 결선 1 | 7/8" |
| 결선 2 | Flying wires |
| 가닥/케이블 길이 | 2 m |
| 정격 임펄스 전압 | 4000 V |

SAIE-7/8B-5-2.0U-H

Weidmüller Interface GmbH & Co. KG
 Klingenbergstraße 26
 D-32758 Detmold
 Germany

www.weidmueller.com

기술 데이터

| | | | |
|------------|----------------|---------|--|
| 장착 나사산 | M26 x 1.5 | | |
| 마운팅 토크 범위 | 11.8 ... 12 Nm | | |
| 정격 전압(UL) | 600 V | | |
| 마운팅 토크 | 최소 | 11.8 Nm | |
| | 최대 | 12 Nm | |
| 하우징의 온도 범위 | -25...+85 °C | | |
| 컨덕터 O.D. | - | | |

분류

| | | | |
|-------------|-------------|-------------|-------------|
| ETIM 8.0 | EC003570 | ETIM 9.0 | EC003570 |
| ETIM 10.0 | EC003570 | ECLASS 14.0 | 27-44-01-03 |
| ECLASS 15.0 | 27-44-01-03 | | |

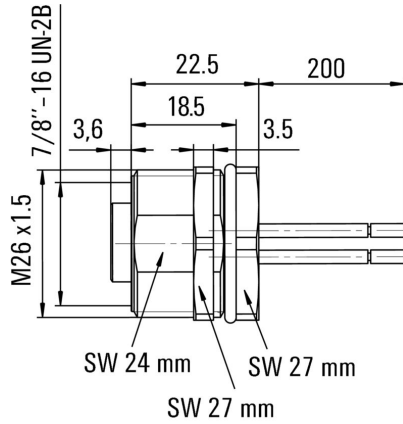
SAIE-7/8B-5-2.0U-H

Weidmüller Interface GmbH & Co. KG
 Klingenbergstraße 26
 D-32758 Detmold
 Germany

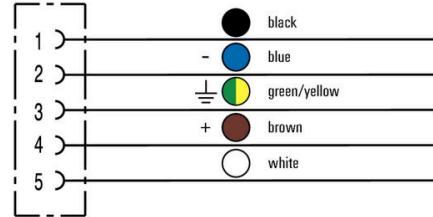
www.weidmueller.com

도면

치수 도면



배선도



폴 계획

